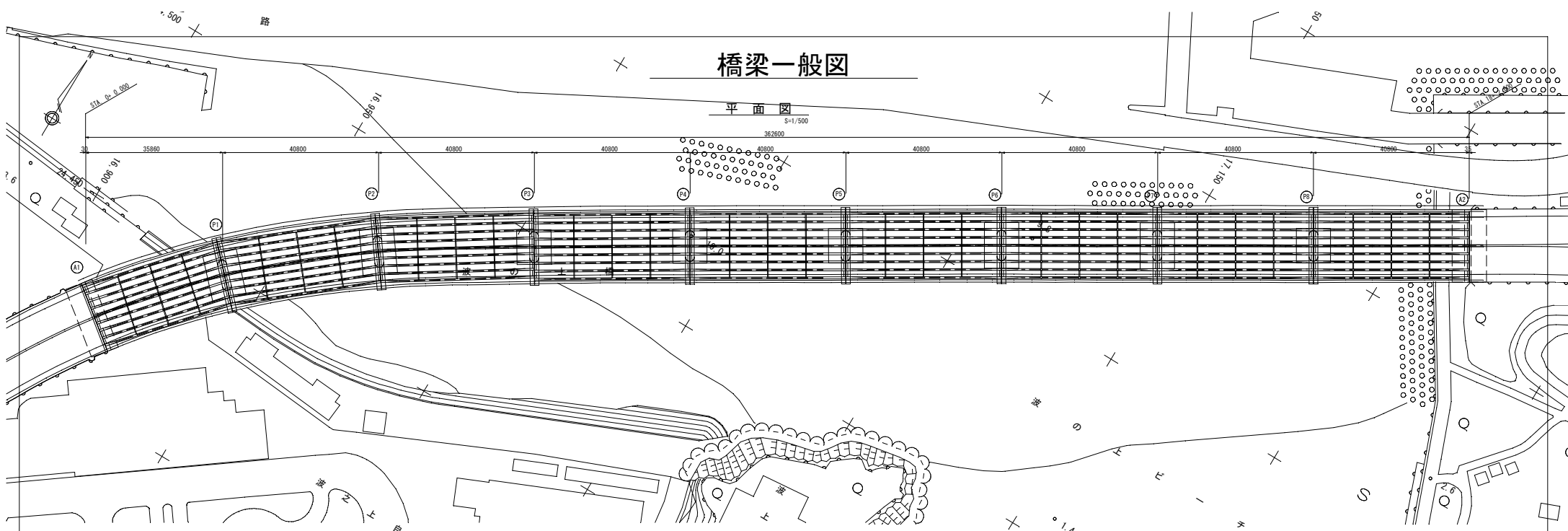
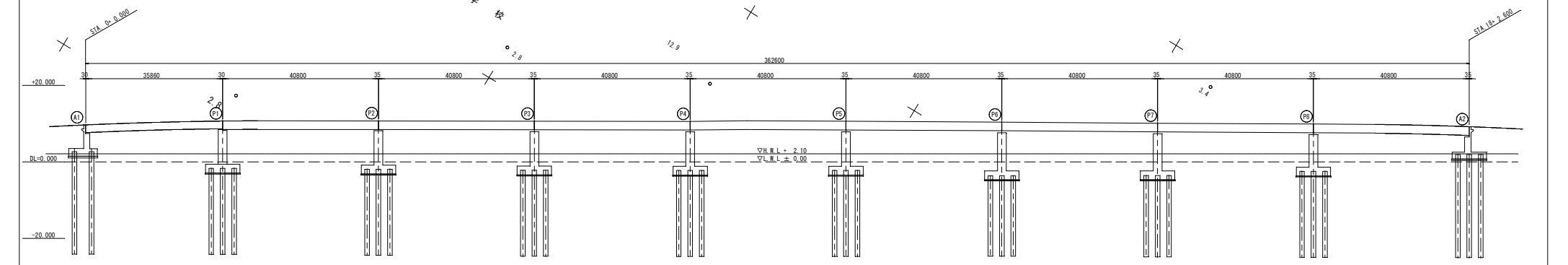


桥梁一般图

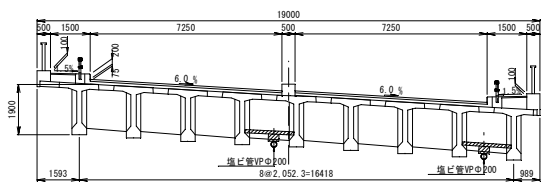
平面图 S=1/500



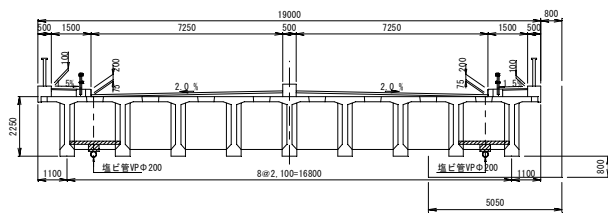
侧面图 S=1/500



标准断面图 S=1/100



标准断面图 S=1/100

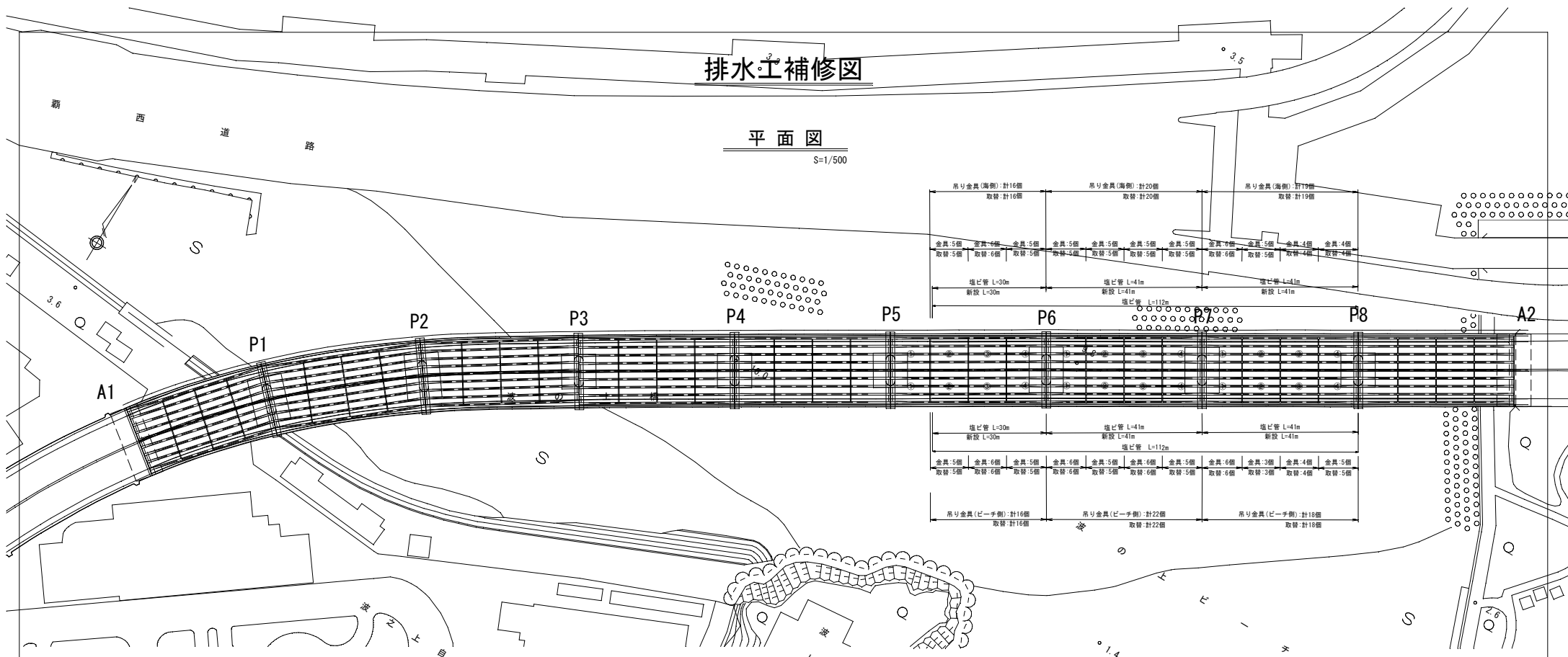


業務名	波之上橋排水管補修工事 (R5)		
図面名	橋梁一般図		
作成年月日	令和 年 月		
尺度	図示	図面番号	2 / 6
会社名			
事務所名	那覇港管理組合 企画建設部 計画建設課		

排水工補修図

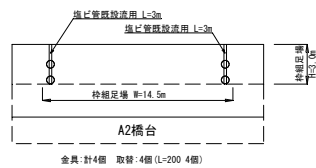
平面図

S=1/500



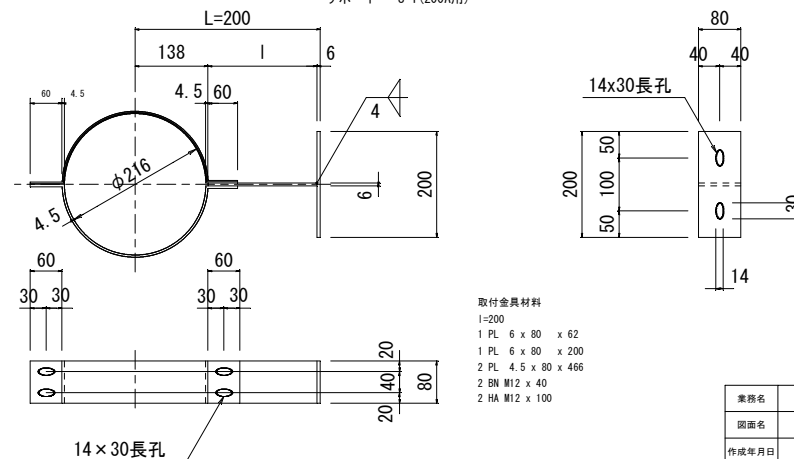
下部工正面図

S=1/200



取付金具 (SS400) S=1:5

サポート・S-1(200A用)



- 取付金具材料
 l=200
 1 PL 6 x 80 x 62
 1 PL 6 x 80 x 200
 2 PL 4.5 x 80 x 466
 2 BN M12 x 40
 2 HA M12 x 100

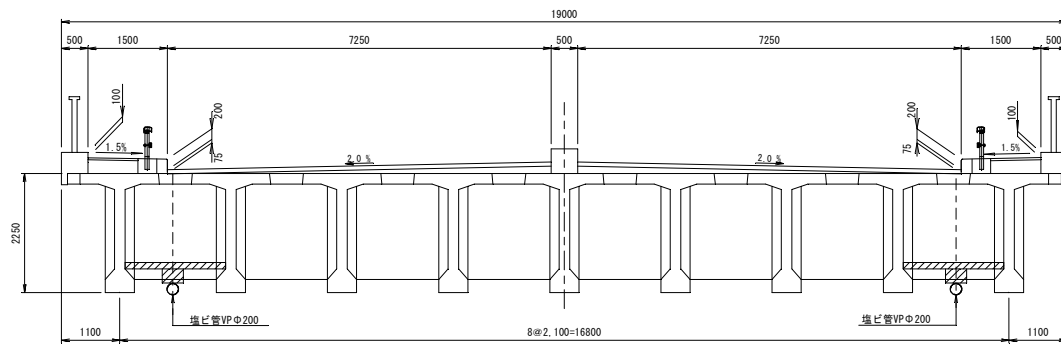
※吊り金具及び塩ビ管は配置詳細図がないため、工事着手前には現地にて実測をおこなうこと

業務名	波之上橋排水管補修工事 (R5)		
図面名	排水補修図		
作成年月日	令和	年	月
尺度	図示	図面番号	3 / 6
会社名			
事務所名	那覇港管理組合 企画建設部 計画建設課		

排水管止め金具詳細図

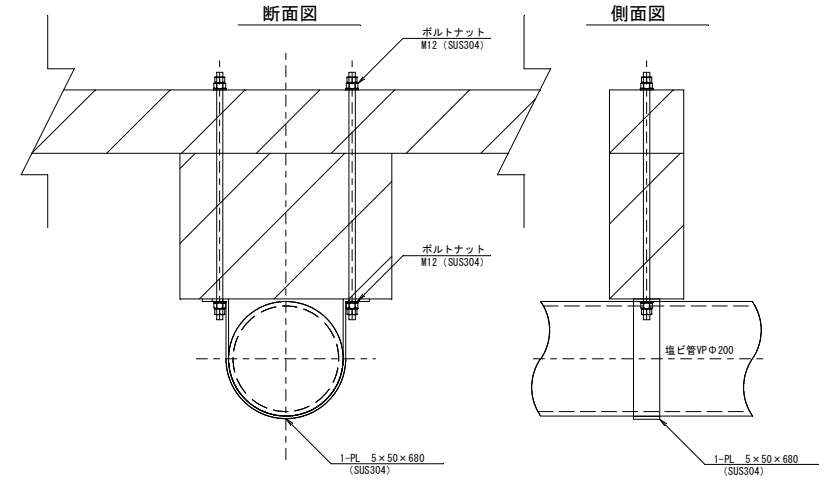
標準断面図

P3橋脚～A2橋台(6径間) S=1/50



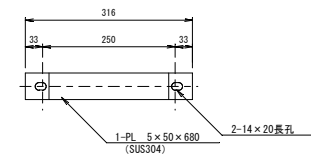
吊り金具詳細図

S=1/5

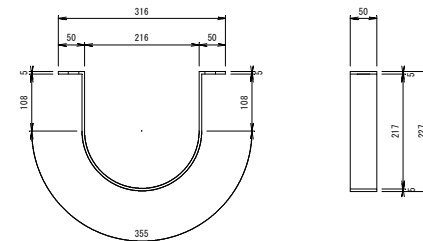


4-B.N M12 (SUS304)
2-全ネジ M12×700 (SUS304)

平面図



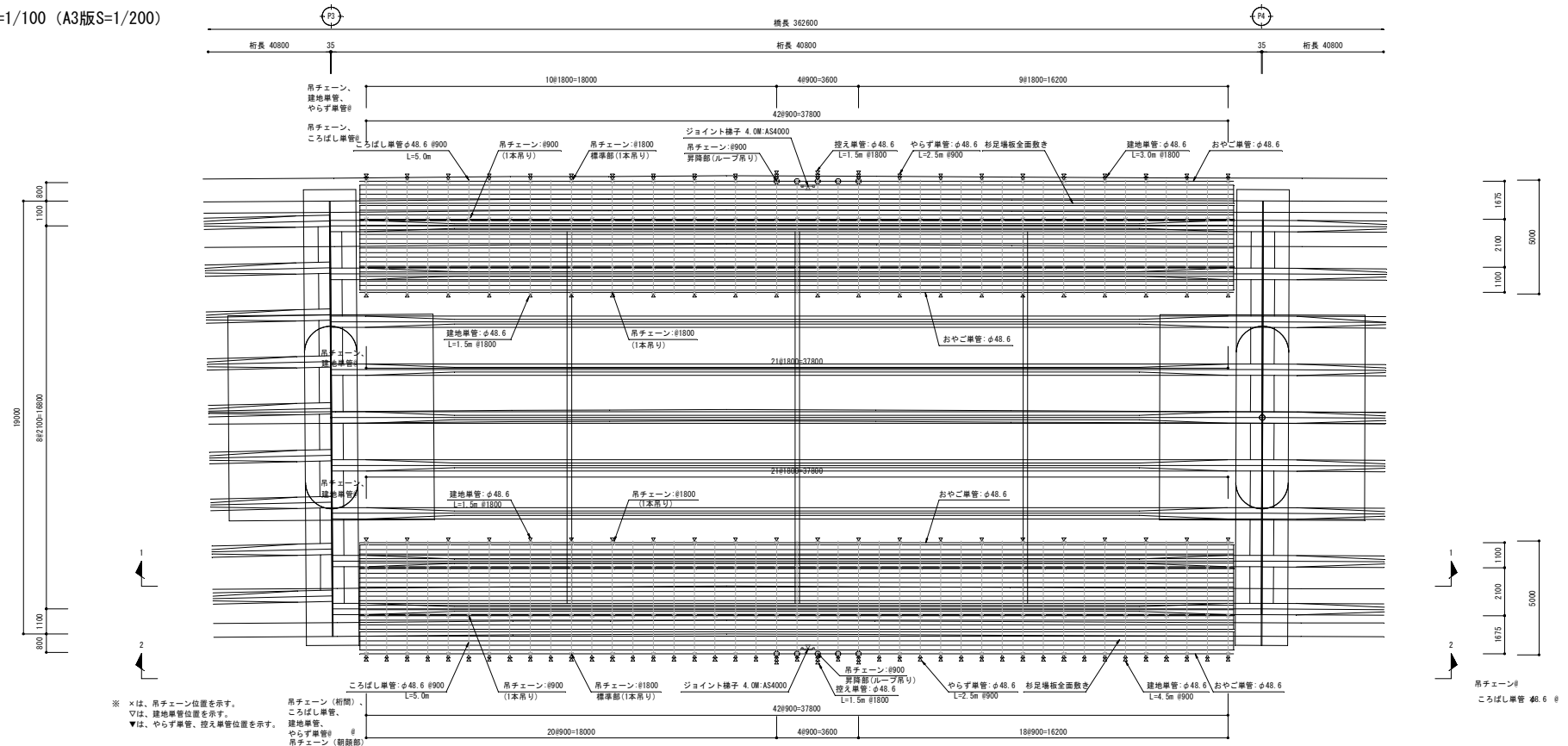
断面図



業務名	波之上橋排水管補修工事 (R5)		
図面名	排水管止め金具詳細図		
作成年月日	令和	年	月
尺度	図示	図面番号	4 / 6
会社名			
事務所名	那覇港管理組合 企画建設部 計画建設課		

足場図面(1)

平面図 S=1/100 (A3版S=1/200)

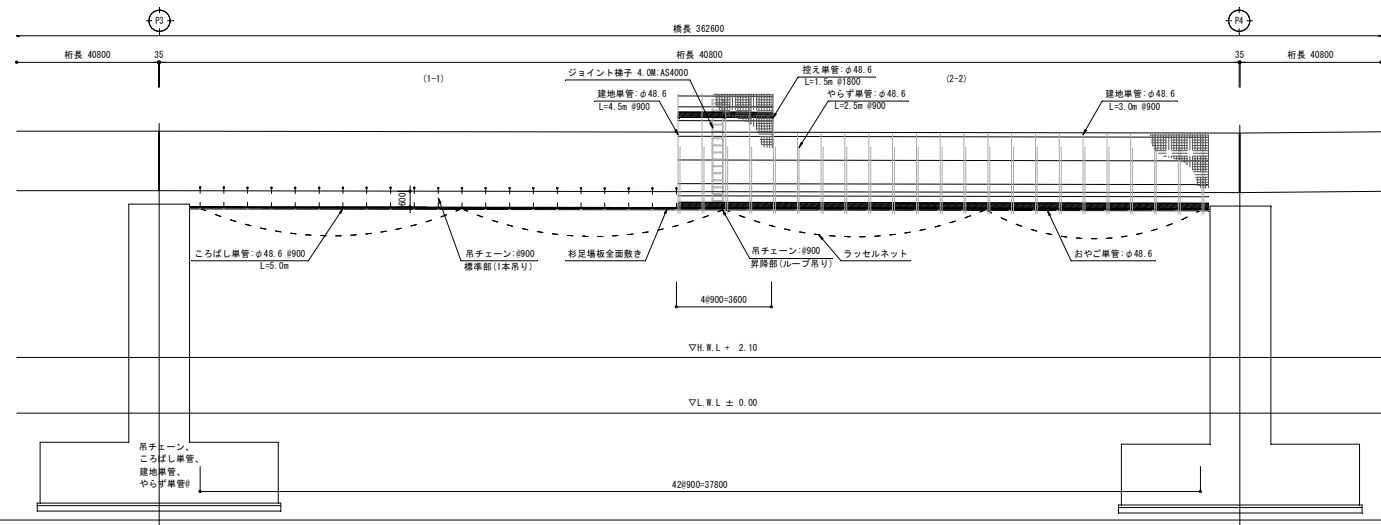


※ ×は、吊チェーン位置を示す。
▽は、建地脚管位置を示す。
▼は、やらず脚管、挿入脚管位置を示す。

吊チェーン (桁間)、
ころばし脚管、
建地脚管、
やらず脚管、
吊チェーン (朝顔部)

吊チェーン#
ころばし脚管 #48.6 #

側面図 S=1/100 (A3版S=1/200)



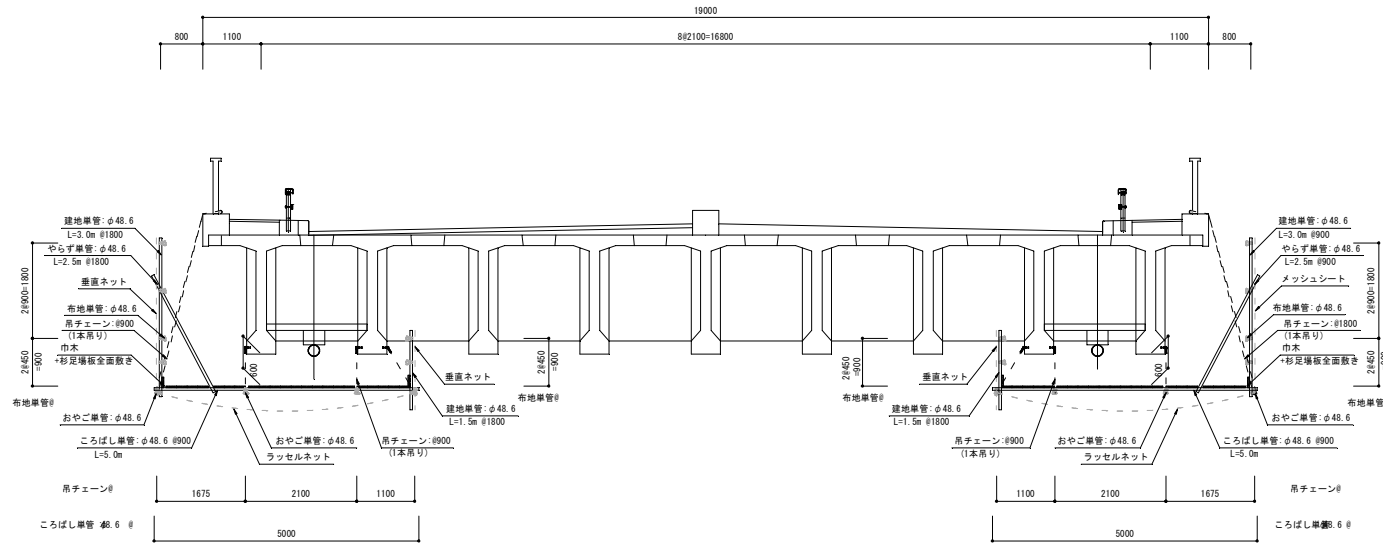
吊チェーン、
ころばし脚管、
建地脚管、
やらず脚管

2#450
1800
2#900
1800
2#450
1800
2#900
1800
2#450
1800
2#900
1800

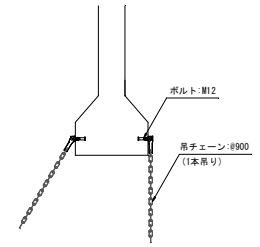
業務名	波之上橋排水管補修工事 (R5)		
図面名	足場図面(1)		
年月日	令和 年 月		
縮尺	図示	図面番号	5 / 6
会社名			
事務所名	那覇港管理組合 企画建設部 計画建設課		

足場図面(2)

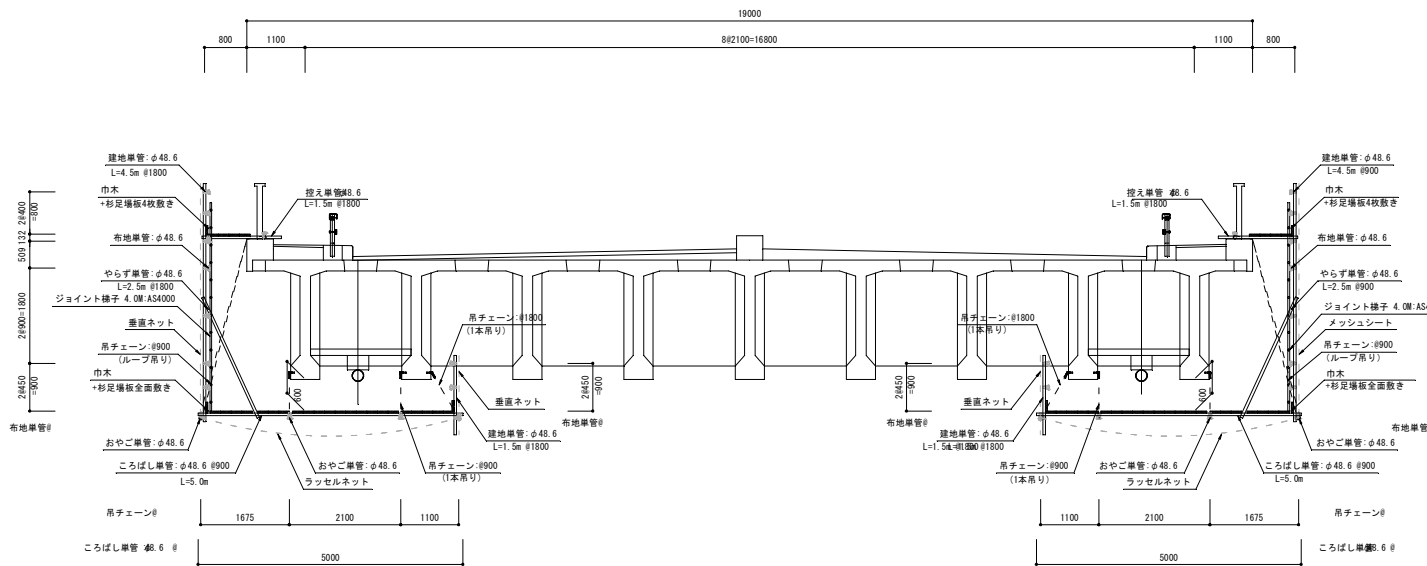
断面図 S=1/50 (A3版S=1/100)
(標準部)



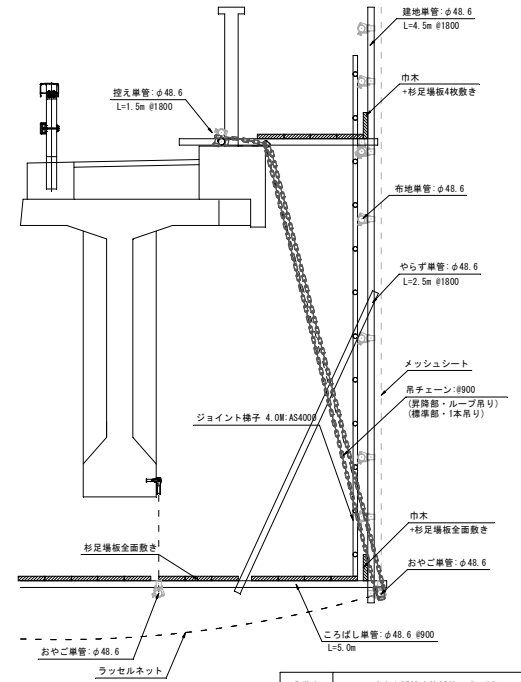
吊チェーン部詳細図 S=1/20 (A3版S=1/40)



断面図 S=1/50 (A3版S=1/100)
(昇降部)



朝顔部詳細図 S=1/20 (A3版S=1/40)
(昇降部)



業務名	波之上橋排水管補修工事 (R5)		
図面名	足場図面(2)		
年月日	令和 年 月		
縮尺	図示	図面番号	6 / 6
会社名			
事務所名	那覇地管理総合 企画建設部 計画建設課		