

工事名：新港ふ頭10号岸壁背後電気工事(R4)

位置：那覇港新港ふ頭地区

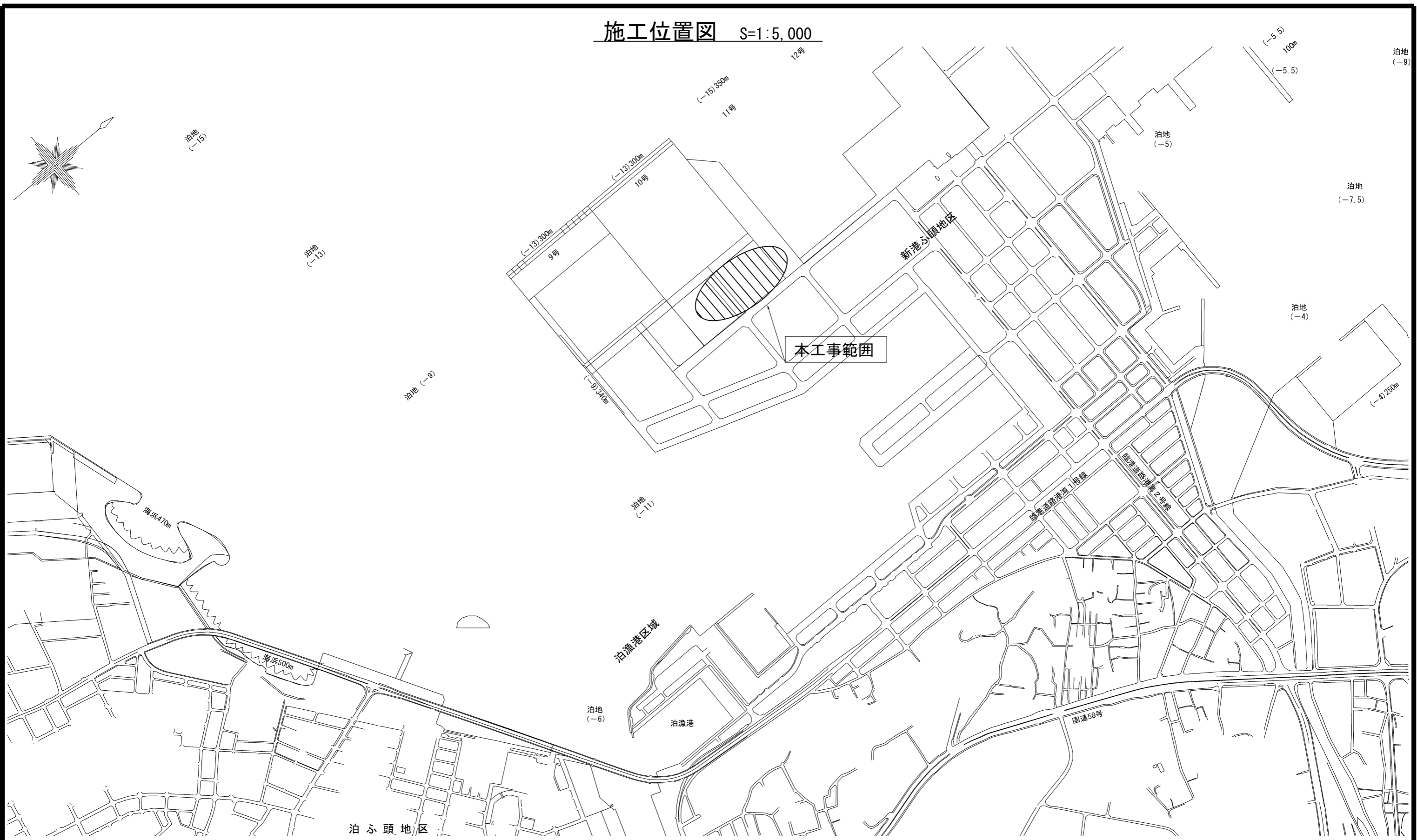
発注図面

令和4年度

那覇港管理組合

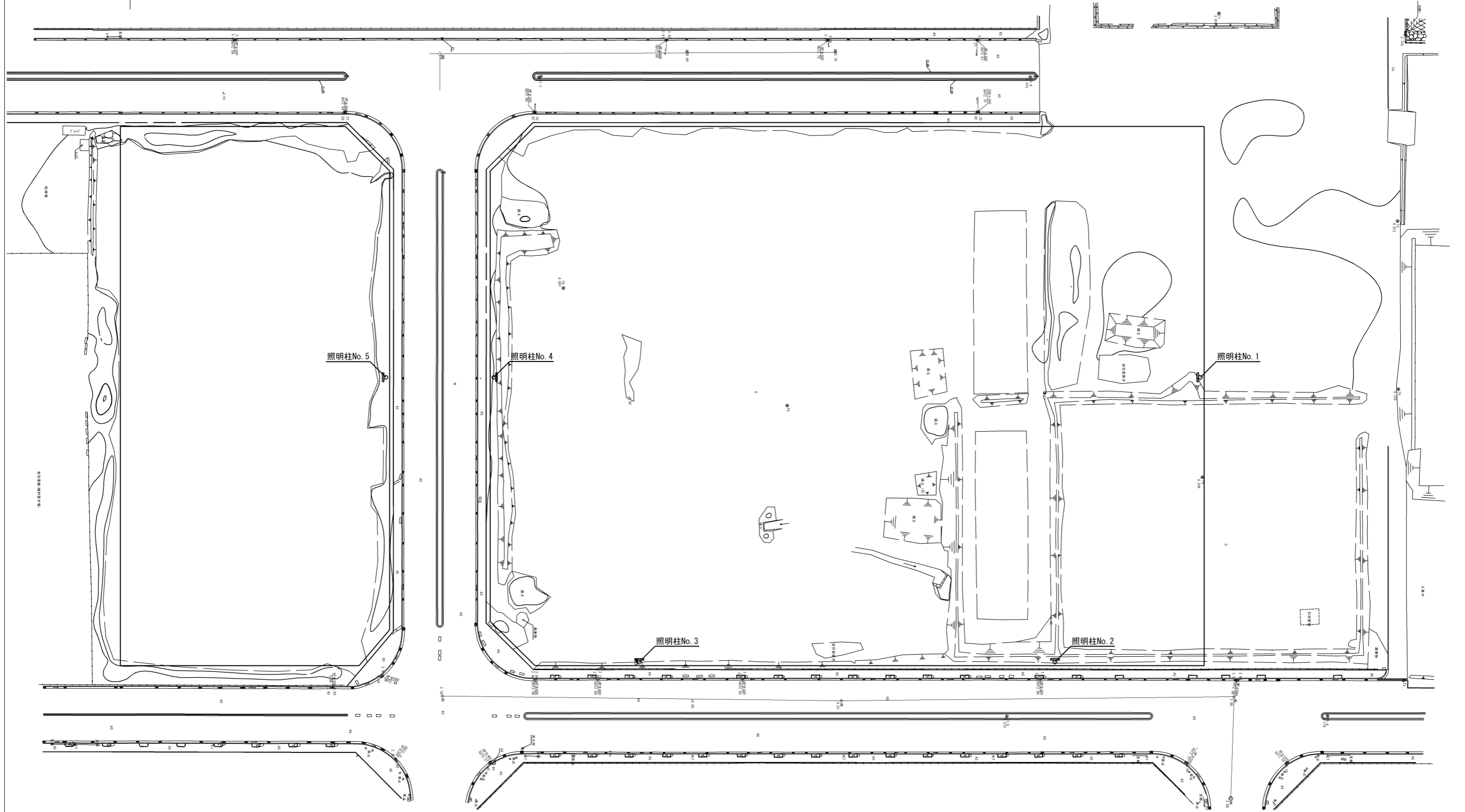
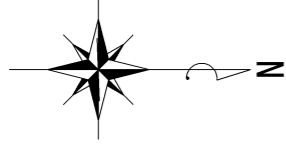
図面目録		
番号	種別	備考
1	施工位置図	
2	照明設備配置平面図	
3	照明設備配管・配線平面図	
4	照明柱参考図	
5	柱上配線図、分電盤、柱上開閉器盤	
6	配管土工詳細図	
7	ハンドホール図	
8	照度分布図(参考図)	

施工位置図 S=1:5,000



工事名	新港ふ頭10号岸壁背後電気工事 (R4)		
図面名	施工位置図		
作成年月日	令和5年 2月		
縮尺	図示	図面番号	1
事業者名	那覇港管理組合		

照明設備配置平面図 S=1/500(A1), 1/1000(A3)

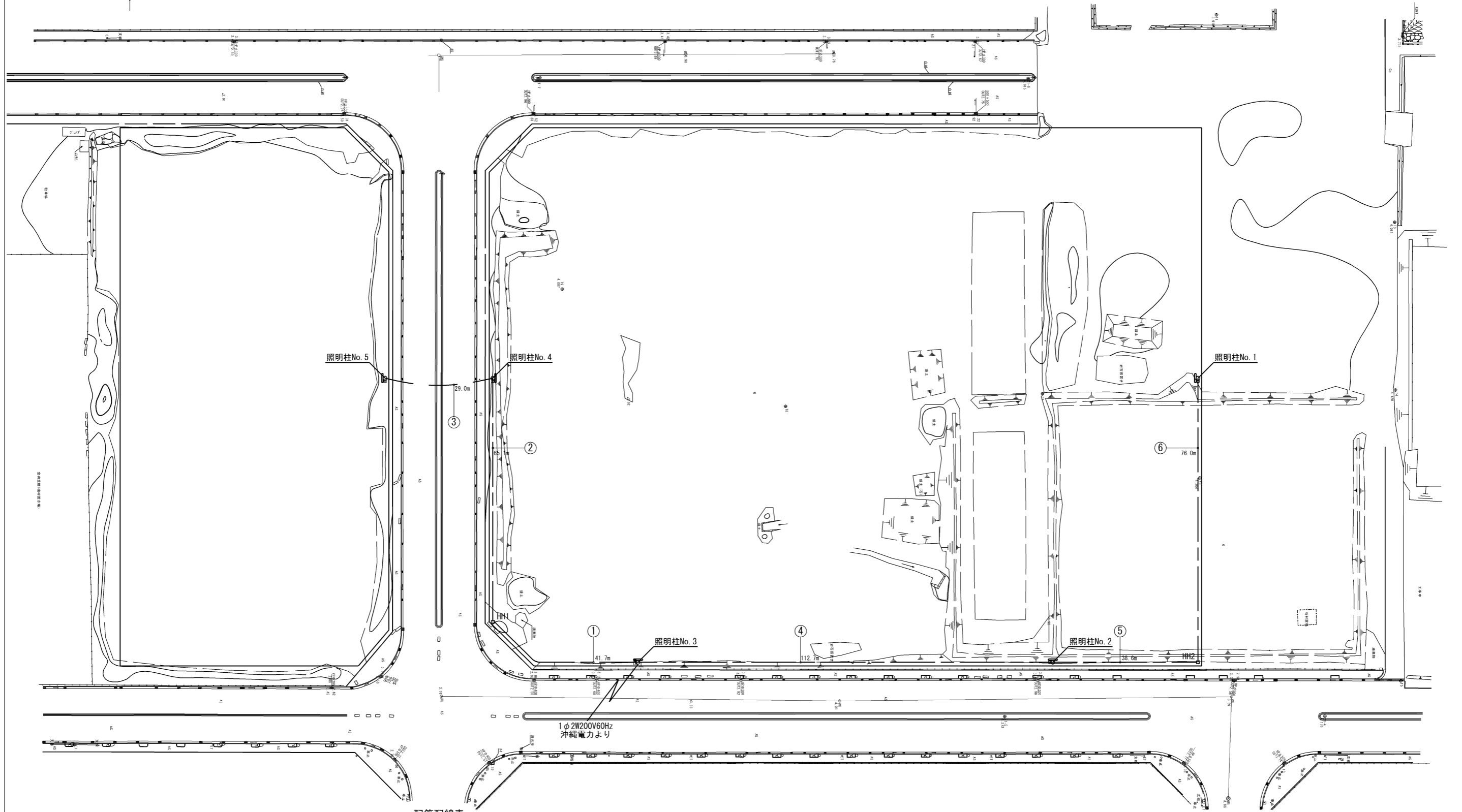
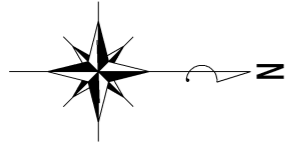


凡例

記号	名称	摘要	数量
☐	照明柱	照明器具: LED投光器	5基

工事名	新港心頭10号岸壁背後電気工事 (R4)		
図面名	照明設備配置平面図		
作成年月日	令和5年 2月		
縮尺	図示	図面番号	2
事業者名	那覇港管理組合		

照明設備配管・配線平面図 S=1/500(A1), 1/1000(A3)



凡例

記号	名称	摘要	数量
☐	照明柱	照明器具: LED投光器	5基
■	屋外共架形分電盤		1面
●	柱上盤		4面
□	ハンドホール	H1-9 (600×600×900)	2基
—	地中埋設配管・配線		—
—	架空配線		—

配管配線表

記号	回路名	ケーブル	電線管
①	照明-2	EM-CE38sq-2C	FEP40
②	照明-2	EM-CE38sq-2C	FEP40
③	照明-2	DV8sq-2R	—

④	照明-3	EM-CE38sq-2C	FEP40
⑤	照明-3	EM-CE38sq-2C	FEP40
⑥	照明-3	EM-CE38sq-2C	FEP40

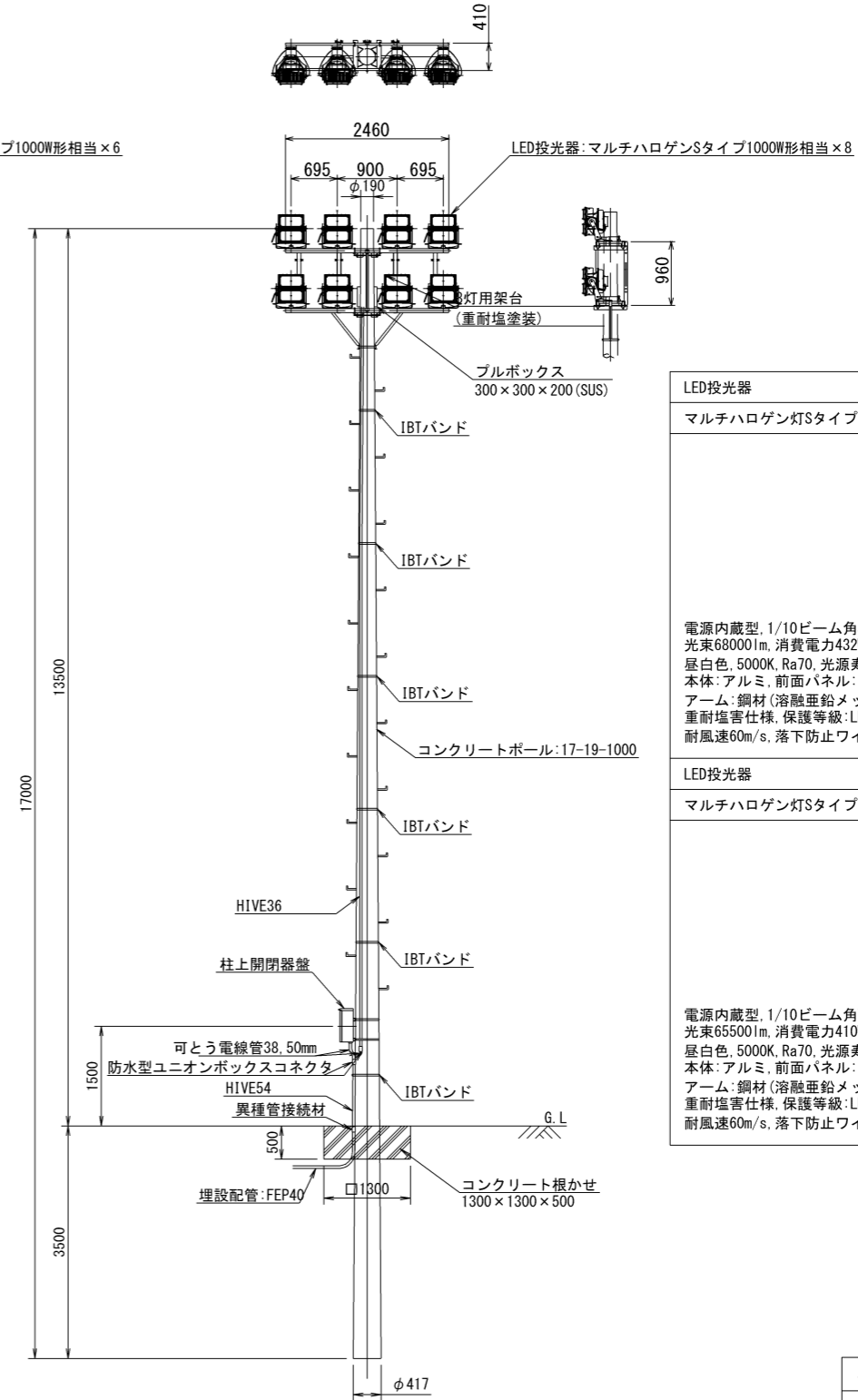
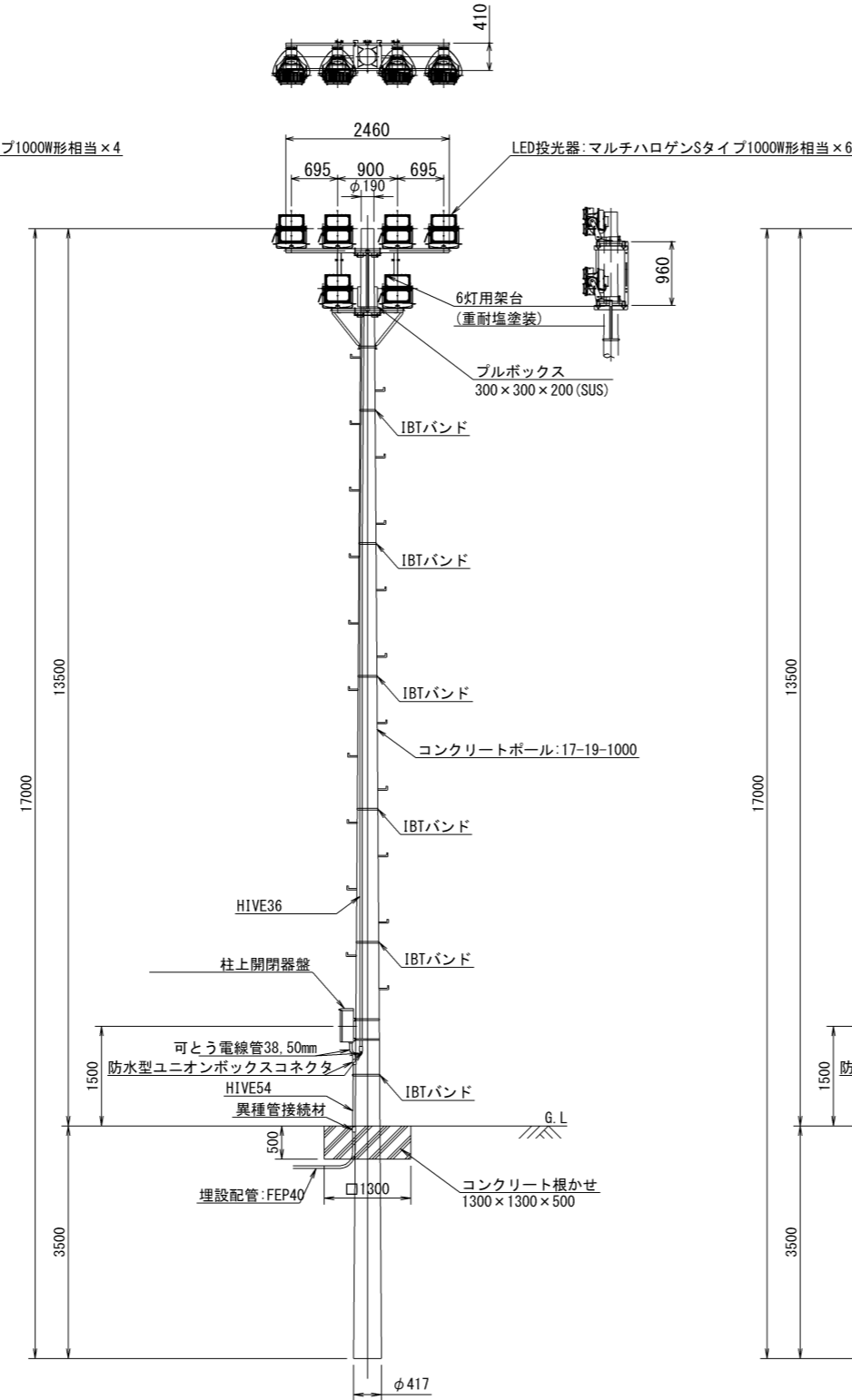
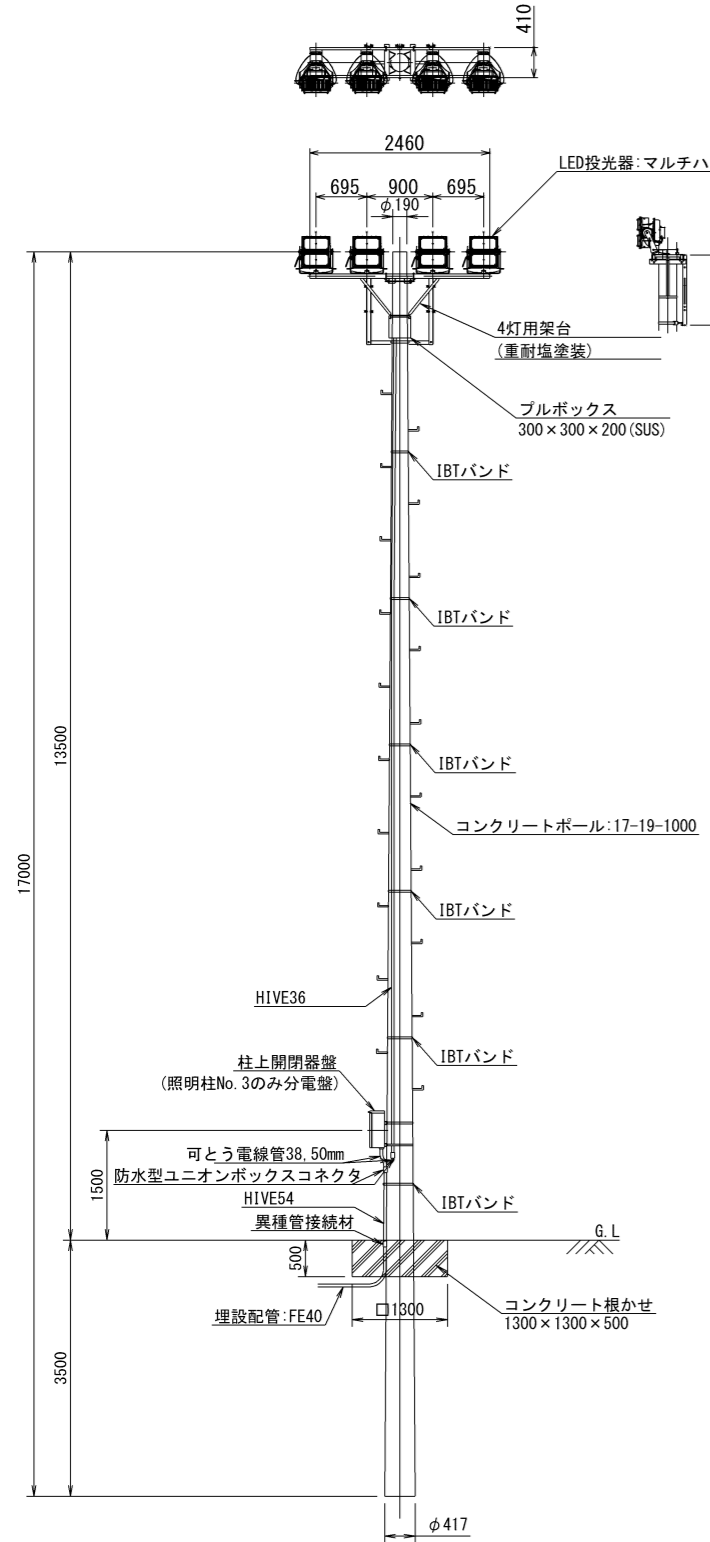
工事名	新港ふ頭10号岸壁背後電気工事 (R4)		
図面名	照明設備配管・配線平面図		
作成年月日	令和5年 2月		
縮尺	図示	図面番号	3
事業者名	那覇港管理組合		

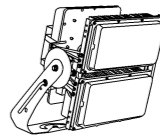
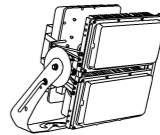
照明柱参考図 S=1/50 (A1)

照明柱装柱図 S=1:50
(照明柱No. 2, No. 3)

照明柱装柱図 S=1:50
(照明柱No. 1, No. 4)

照明柱装柱図 S=1:50
(照明柱No. 5)

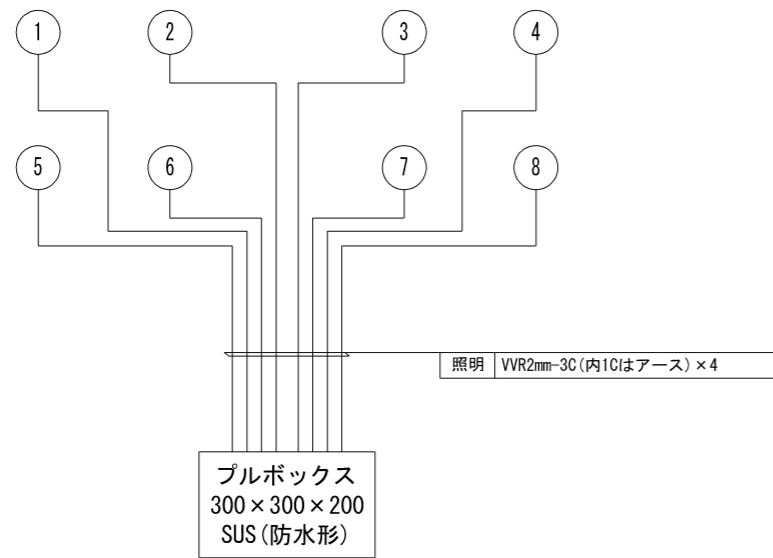


LED投光器	
マルチハロゲン灯Sタイプ1000形相当	
	
<p>電源内蔵型, 1/10ビーム角52度 光束68000lm, 消費電力432W, 電圧200~242V 昼白色, 5000K, Ra70, 光源寿命4万時間 (光束維持率85%) 本体: アルミ, 前面パネル: ポリカーボネート (透明) アーム: 鋼材 (溶融亜鉛メッキ), ハンドル: ステンレス 重耐塩害仕様, 保護等級: LED光源部・電源部 (結線ボックス除く) IP65 耐風速60m/s, 落下防止ワイヤー付, 初期光束補正型 (平均電力400W)</p>	
LED投光器	
マルチハロゲン灯Sタイプ1000形相当	
	
<p>電源内蔵型, 1/10ビーム角73度 光束65500lm, 消費電力410W, 電圧200~242V 昼白色, 5000K, Ra70, 光源寿命4万時間 (光束維持率85%) 本体: アルミ, 前面パネル: ポリカーボネート (透明) アーム: 鋼材 (溶融亜鉛メッキ), ハンドル: ステンレス 重耐塩害仕様, 保護等級: LED光源部・電源部 (結線ボックス除く) IP65 耐風速60m/s, 落下防止ワイヤー付, 初期光束補正型 (平均電力380W)</p>	

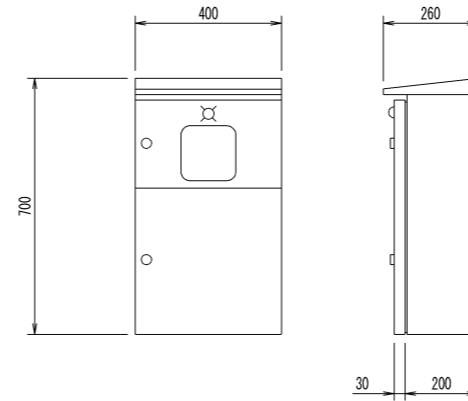
工事名	新港ふ頭10号岸壁背後電気工事 (R4)		
図面名	照明柱参考図		
作成年月日	令和5年 2月		
縮尺	図示	図面番号	4
事業者名	那覇港管理組合		

柱上配線図、分電盤、柱上開閉器盤 S=1/20(A1)

柱上配線図
S=1:N



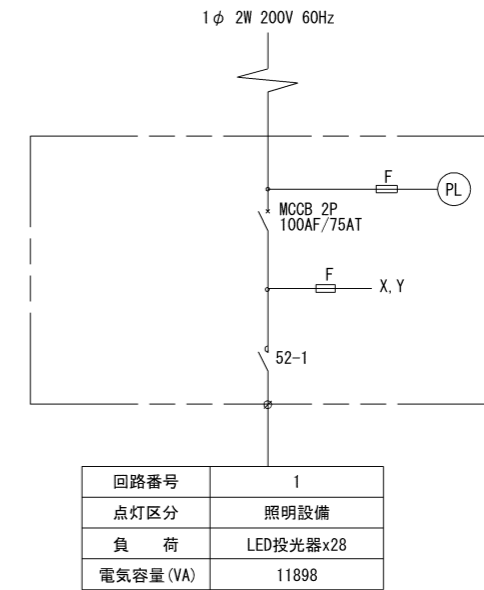
分電盤
S=1:10



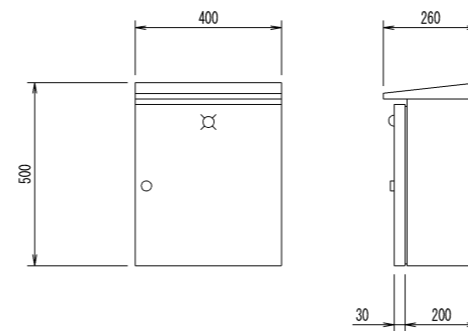
注記

1. 本体は、屋外用共架式とする。
2. 本体および扉はステンレス製、指定色塗装仕上げとする。
3. 外形形状および寸法値は、参考とする。

単線結線図



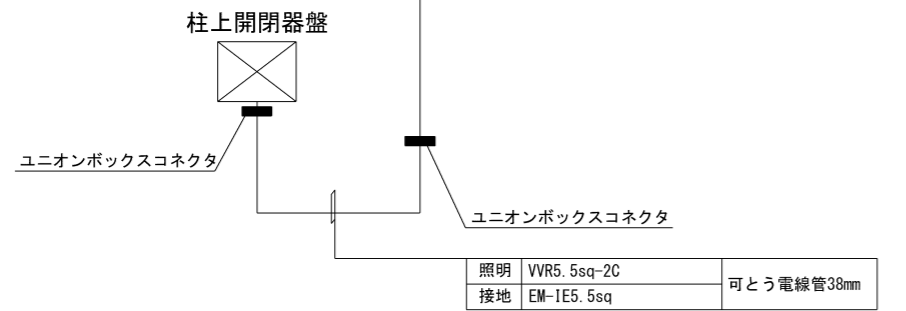
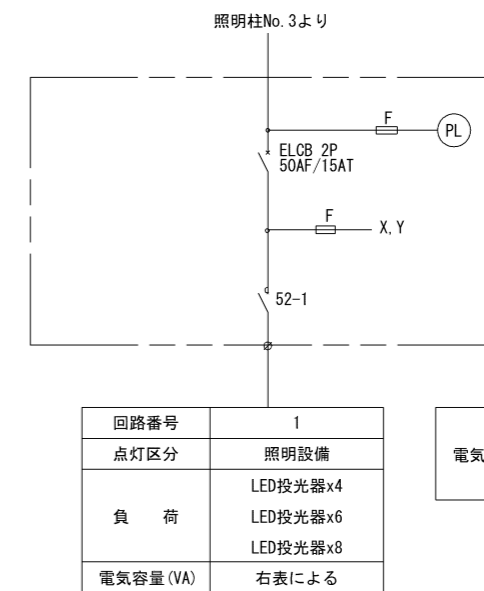
柱上開閉器盤
S=1:10



注記

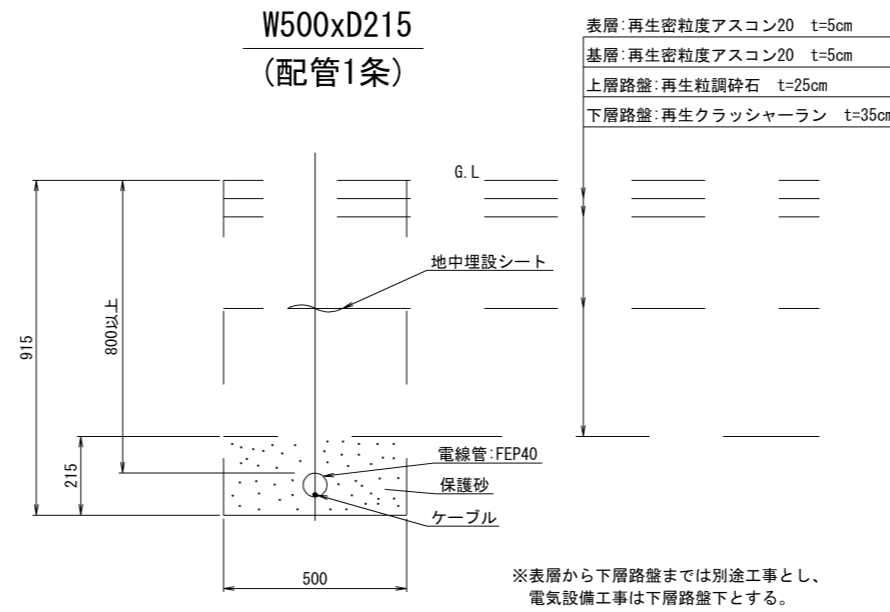
1. 本体は、屋外用共架式とする。
2. 本体および扉はステンレス製、指定色塗装仕上げとする。
3. 外形形状および寸法値は、参考とする。

単線結線図



工事名	新港ふ頭10号岸壁背後電気工事 (R4)		
図面名	柱上配線図、分電盤、柱上開閉器盤		
作成年月日	令和5年 2月		
縮尺	図示	図面番号	5
事業者名	那覇港管理組合		

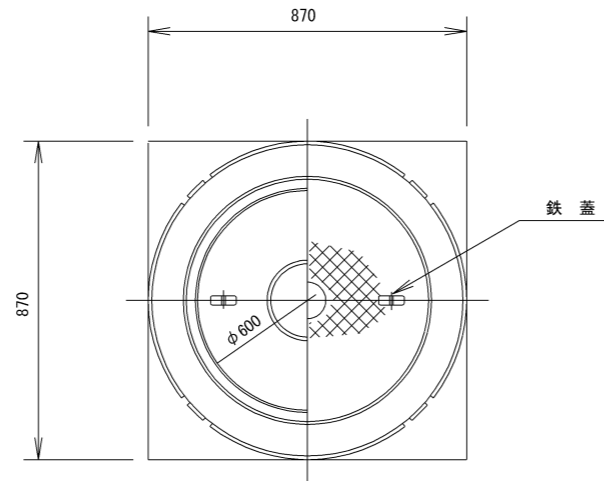
配管土工詳細図 S=1/10(A1)



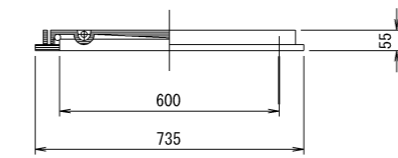
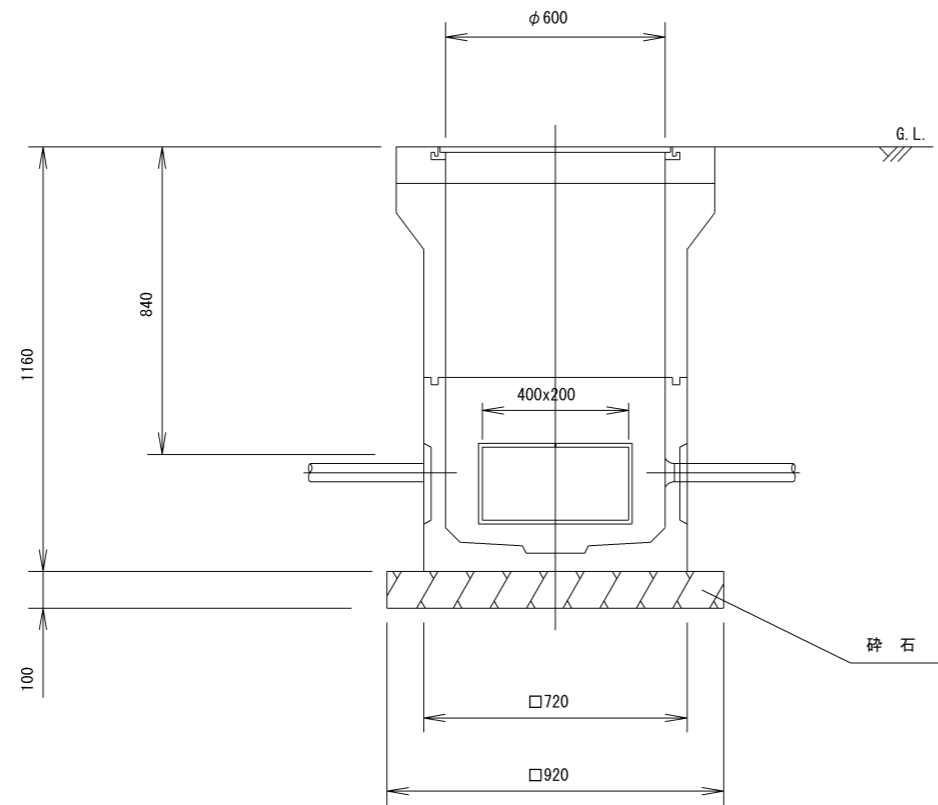
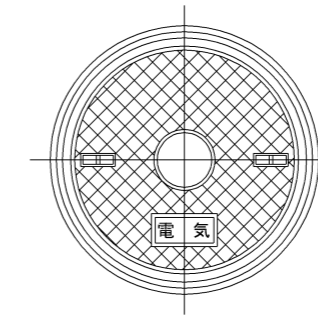
工事名	新港心頭10号岸壁背後電気工事 (R4)		
図面名	配管土工詳細図		
作成年月日	令和5年 2月		
縮尺	図示	図面番号	6
事業者名	那覇港管理組合		

ハンドホール図 S=1/10(A1)

H1-9 (600x600x900)

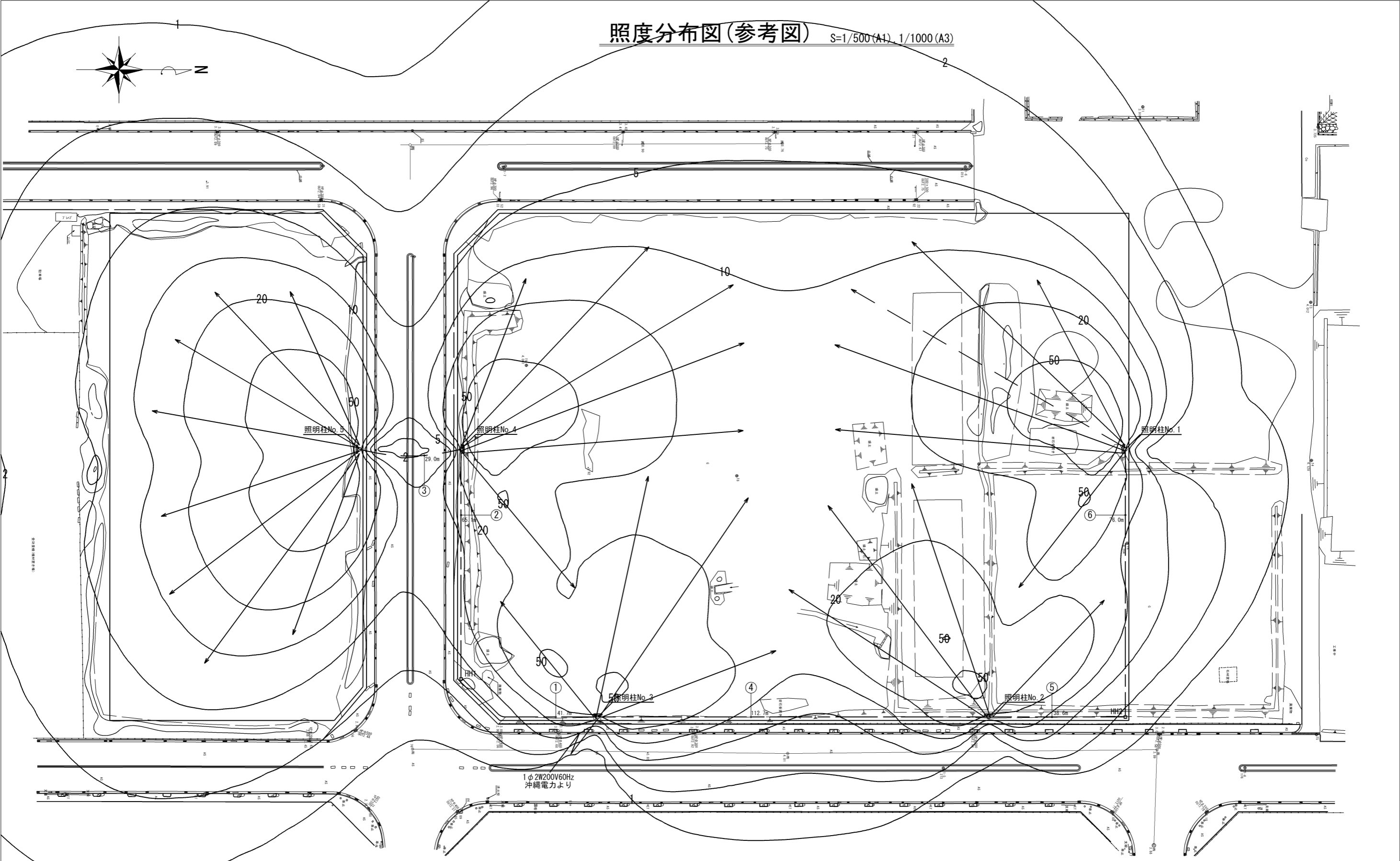


ハンドホール用鉄蓋



工事名	新港ふ頭10号岸壁背後電気工事 (R4)		
図面名	ハンドホール図		
作成年月日	令和5年 2月		
縮尺	図示	図面番号	7
事業者名	那覇港管理組合		

照度分布図(参考図) S=1/500(A1), 1/1000(A3)



器具品番	NYS12547K-LF2相当	NYS12537K-LF2相当
器具種類	LPJ1W-500	LPJ1M-500
ランプ	LED5000 85 65500	LED5000 85 68000
全光束	65500 lm	68000 lm
保守率	0.81	0.81
器具コード	K0168665	K0168668
取付高さ	12.6~13.5 m	12.6~13.5 m
取付台数	9 台	19 台

エリア	エリアA	エリアB	基準値
平均照度	22.8 lx	22.9 lx	≥ 20 lx
最小照度	1.8 lx	2.3 lx	
最大照度	78.7 lx	93.5 lx	
G1(最小/平均)	0.081	0.100	
G2(最小/最大)	0.023	0.024	

工事名	新港心頭10号岸壁背後電気工事 (R4)		
図面名	照度分布図(参考図)		
作成年月日	令和5年 2月		
縮尺	図示	図面番号	8
事業者名	那覇港管理組合		