

泊港橋耐震補強工事（R3-2）

工事図面

令和 4 年 2 月

那覇港管理組合

位置図

1 / 2500

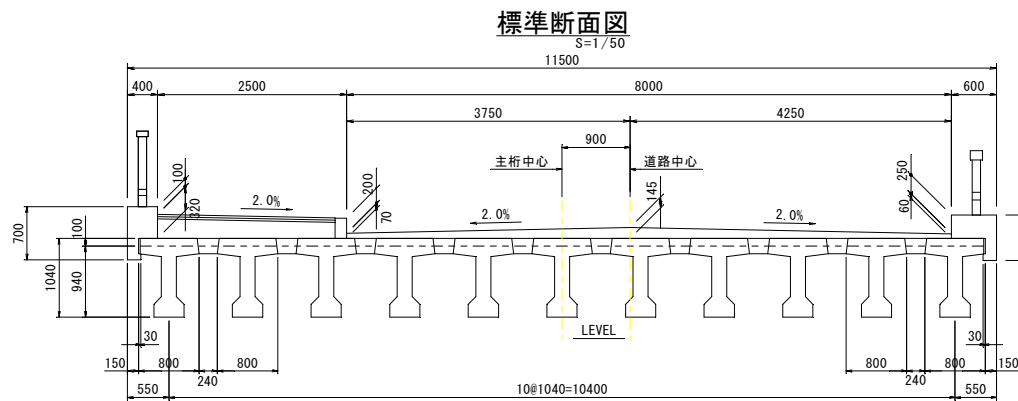
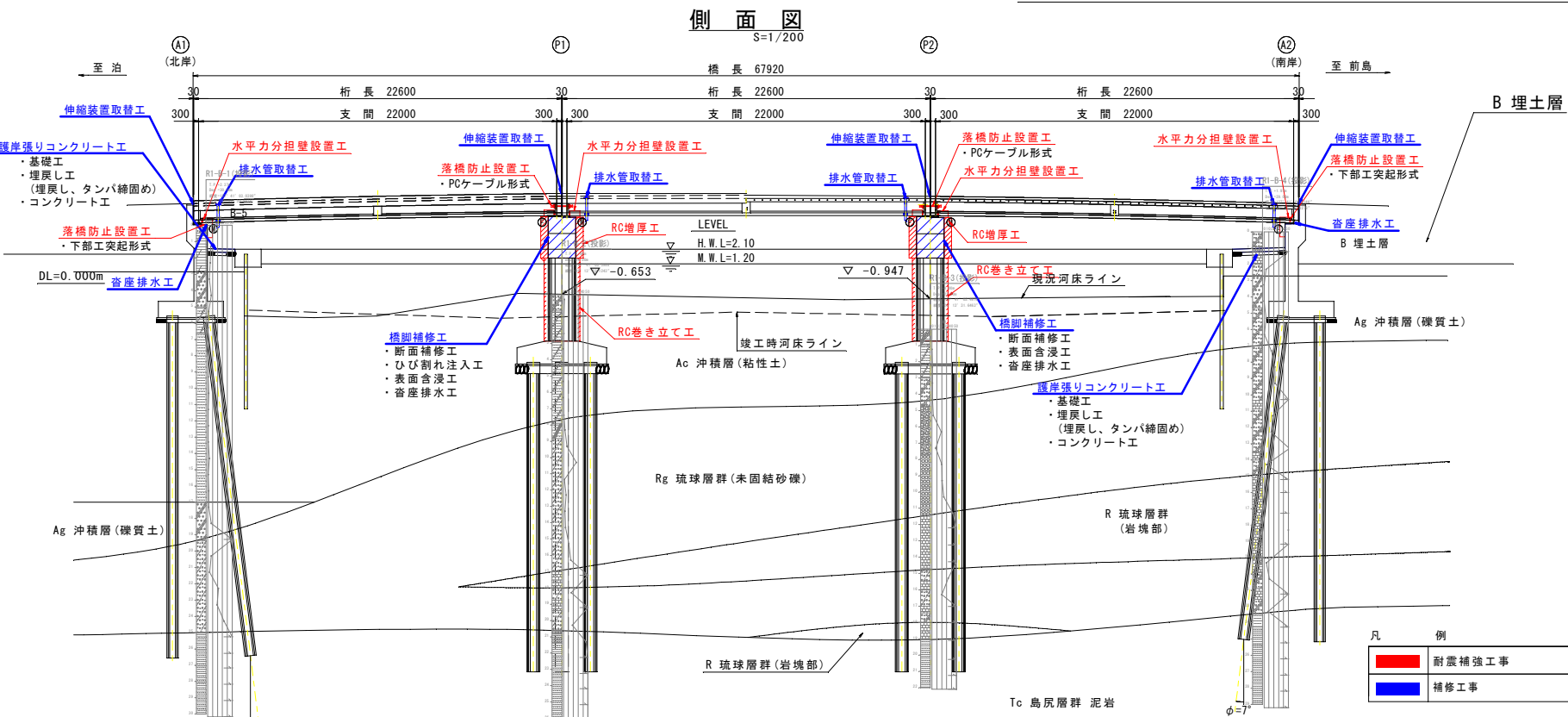


図面目録

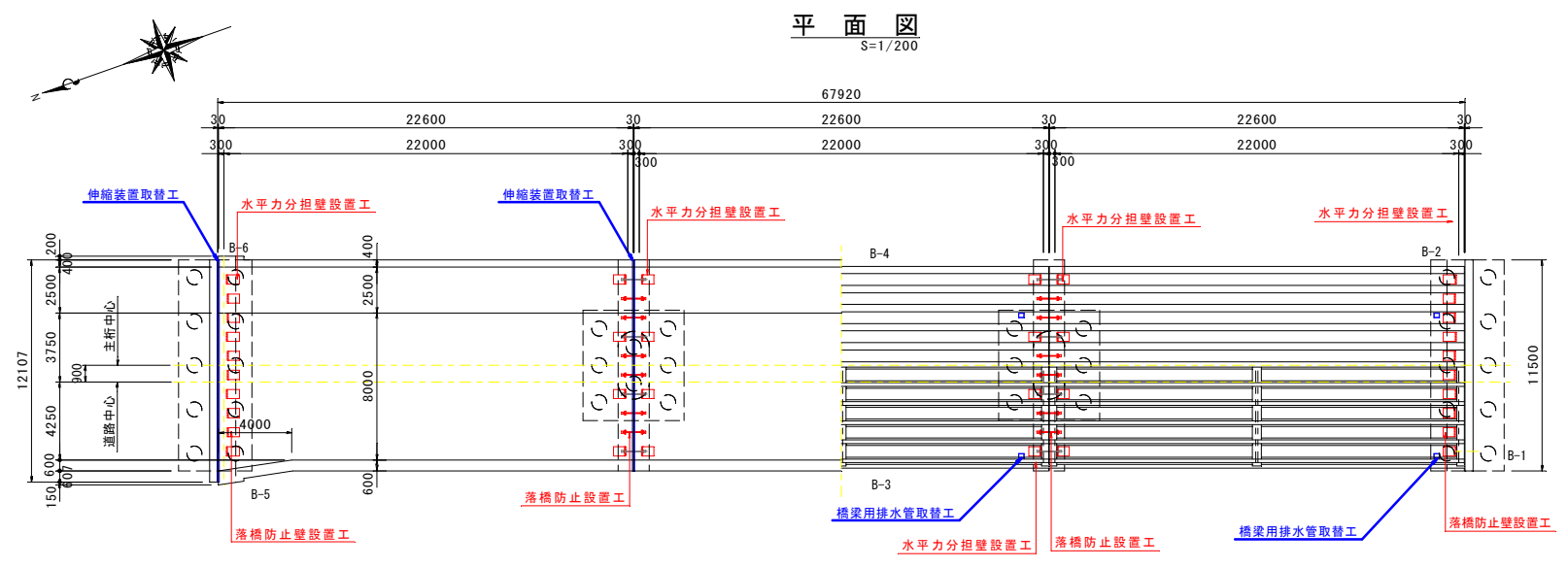
図面番号	図面名称	摘要
1 / 13	図面目録・位置図	S=1/2, 500
2 / 13	泊港橋補修補強一般図(その1)(参考)	図示
3 / 13	泊港橋補修補強一般図(その2)(参考)	図示
4 / 13	P1橋脚補強構造図(参考)	S=1/50
5 / 13	P2橋脚補強構造図(参考)	S=1/50
6 / 13	P1橋脚仮設工詳細図(その1)	S=1/100
7 / 13	P1橋脚仮設工詳細図(その2)(参考)	図示
8 / 13	P2橋脚仮設工詳細図(1)(参考)	S=1/100
9 / 13	P2橋脚仮設工詳細図(2)(参考)	S=1/100
10 / 13	P2橋脚仮設工展開図	—
11 / 13	P1橋脚土工詳細図(その1)(参考)	S=1/100
12 / 13	P1橋脚土工詳細図(その2)(参考)	—
13 / 13	P1橋脚磁気探査計画参考図	S=1/100

工事名	泊港橋耐震補強工事 (R3-2)		
図面名	図面目録・位置図		
作成年月日	令和 4年 2月		
尺度	1/2500	図面番号	1/13
工事場所	那覇港泊心頭地区		
発注者	那覇港管理組合		

泊港橋補修補強一般図(その1)(参考)



項目	No. 2		No. 3		No. 4		No. 5	
	左	右	左	右	左	右	左	右
計画高	4.905	4.905	5.358	5.414	5.358	4.905	4.905	4.905
地盤高	3.700	3.700	-2.050 (0.653) (現況)	-1.750 (0.880) (現況)	-2.050 (0.947) (現況)	3.800	3.800	3.800
追加距離	44.056	44.056	66.725	78.028	88.335	112.000	112.000	112.000
単距離	0.000	0.000	22.869	11.303	11.307	22.865	22.865	22.865
測点	NO.2 +4.056	NO.3 +6.725	NO.4 +18.028	NO.5 +9.335	NO.5 +12.000			



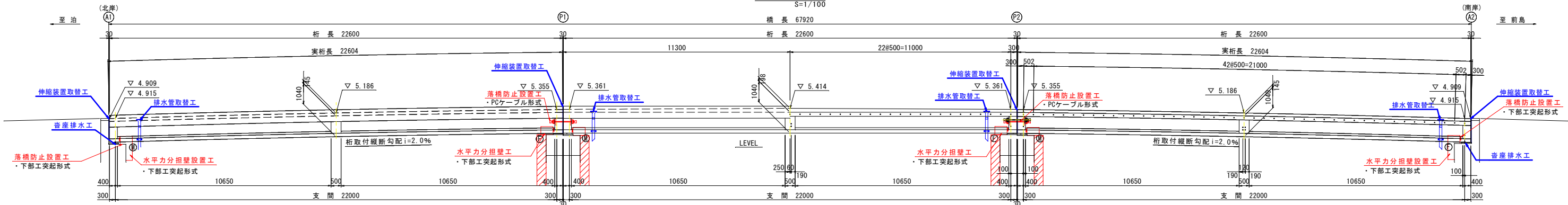
基本事項	路線名	泊ふ頭内循環道路
	架橋位置	泊ふ頭内
橋基本条件	橋名	泊港橋
	設計業務名	泊港橋耐震補強調査設計業務委託 (R1)
	設計年月日	令和2年3月19日
	設計会社名	株式会社 ホープ設計
	適用示方書	道路橋示方書 (平成24年版)
	構造区分	普通道路
	重要度区分	A種の橋
	設計速度	—
	橋長	67.92m
	桁長	3@22.6m
幅員	全幅員	11.5m
	有効幅員	10.5m
平面線形	縦断勾配	3.0% 3.0% / \
	横断勾配	車道: 2.0% 歩道: 2.0%
形式	上部工	3径開ブレンション方式単純1桁橋
	下部工	橋台 橋脚 T型橋脚 (RC)
基礎工	橋台	A1橋台 (鋼管杭 φ700), A2橋台 (鋼管杭 φ700)
	橋脚	P1橋脚 (鋼管杭 φ800), P2橋脚 (鋼管杭 φ800)
耐震性能	レベル1	耐震性能1
	レベル2	耐震性能3
固有周期	レベル1	橋軸方向 —
	レベル2	橋軸方向 —
設計水平震度	レベル1	橋軸方向 0.21
	レベル2	橋軸方向 0.21
支承条件	支持条件	A1(可動)、P1(固定、可動)、P2(固定、可動)、A2(固定)
	支承形式	A1(固定)、P1(固定)、P2(固定)、A2(固定)
落橋防止システム	許容せん断ひずみ	—
	橋梁防振構造	有
荷重条件	伸縮装置	荷重支持型 ゴムジョイント
	防護柵形式	歩道: 高欄(種別不明) 車道: 車両用防護柵(種別不明)
地形・地質	設計活荷重	A活荷重
	単位重量	SI単位系 (KN/m³)
地盤条件	付属物 (遊音壁等)	なし
	地盤の液状化	液状化の有無 不明
材料の条件	鋼材	鉄筋: SD295 PC鋼材: 内ケーブルSWPRA (IS12.4) 橋脚ケーブルSWPRA (IS17.8)
	コンクリート	主桁 形式 単独床版、片持床版 材料 (コンクリート、鋼材) コンクリート: 50N/mm² 場所打ち 材料 (コンクリート、鋼材) 鉄筋: SD295 コンクリート: 30N/mm² 鉄筋: SD295
施工の条件	下部工	コンクリート 設計基準強度 21N/mm²
	基礎工	鉄筋 設計基準強度 21N/mm² SD295
維持管理の条件	防食	鉄筋: — PC鋼材: —
	防水層	防水仕様 歩道: — 車道: —
補修・耐震補強一覧表	施工方法	架設工法
	検査路設置位置	上部工 下部工
補修	点検方法	主桁 支承部 下部工
	点検方法	橋梁点検車 橋梁点検車 橋梁点検車、船上

凡例	分類	部材名	対策工法
補修	補修	A1橋台	断面修復工、表面保護工、宥座排水工
		P1橋脚	ひび割れ注入工、表面含浸工、宥座排水工
		P2橋脚	断面修復工、表面保護工、宥座排水工
		A2橋台	断面修復工、表面保護工、宥座排水工
		支承	断面修復工
耐震補強及び	耐震補強及び	伸縮装置	伸縮装置取替工
		排水施設	橋梁用排水管取替工
		護岸張り	埋戻し (埋戻し、タンバ締固め)
		コンクリート	基礎工、コンクリート工
		A1橋台	落橋防止設置工、水平力分担壁工
P1橋脚	落橋防止設置工、RC増厚工、RC巻き立て工、水平力分担壁工		
P2橋脚	落橋防止設置工、RC増厚工、RC巻き立て工、水平力分担壁工		
A2橋台	落橋防止設置工、水平力分担壁工		

工事名	泊港橋耐震補強工事 (R3-2)
図面名	泊港橋補修補強一般図(その1)(参考)
作成年月日	令和4年2月
尺度	図示 図面番号 2/13
工事場所	那覇港泊ふ頭地区
発注者	那覇港管理組合

泊港橋補修補強一般図(その2)(参考)

側面図
S=1/100

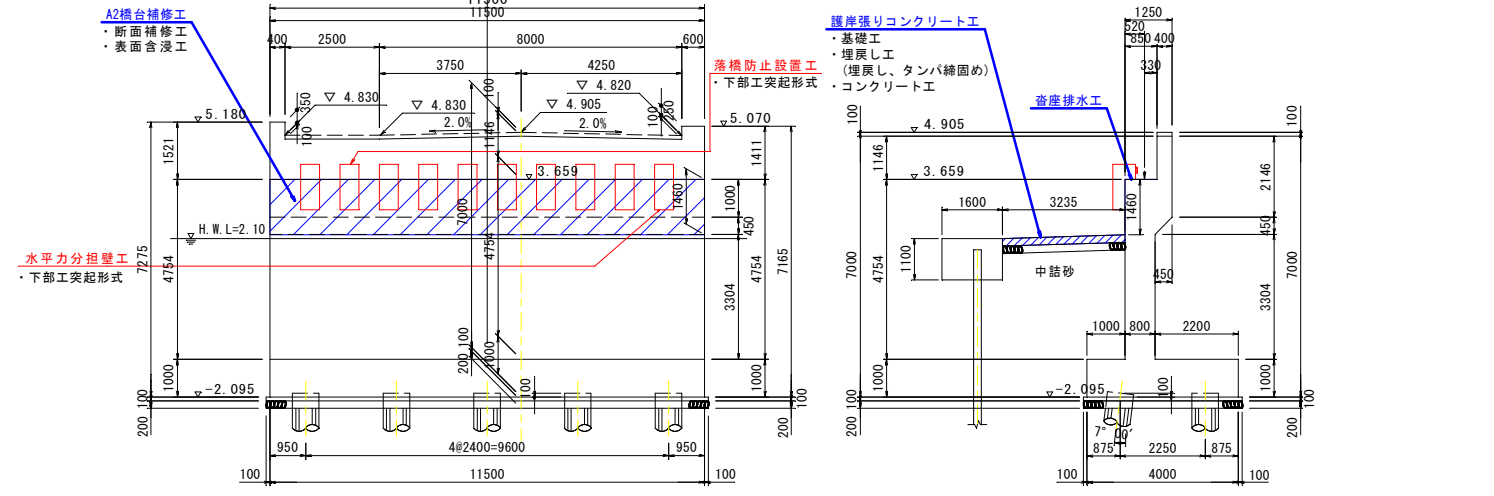
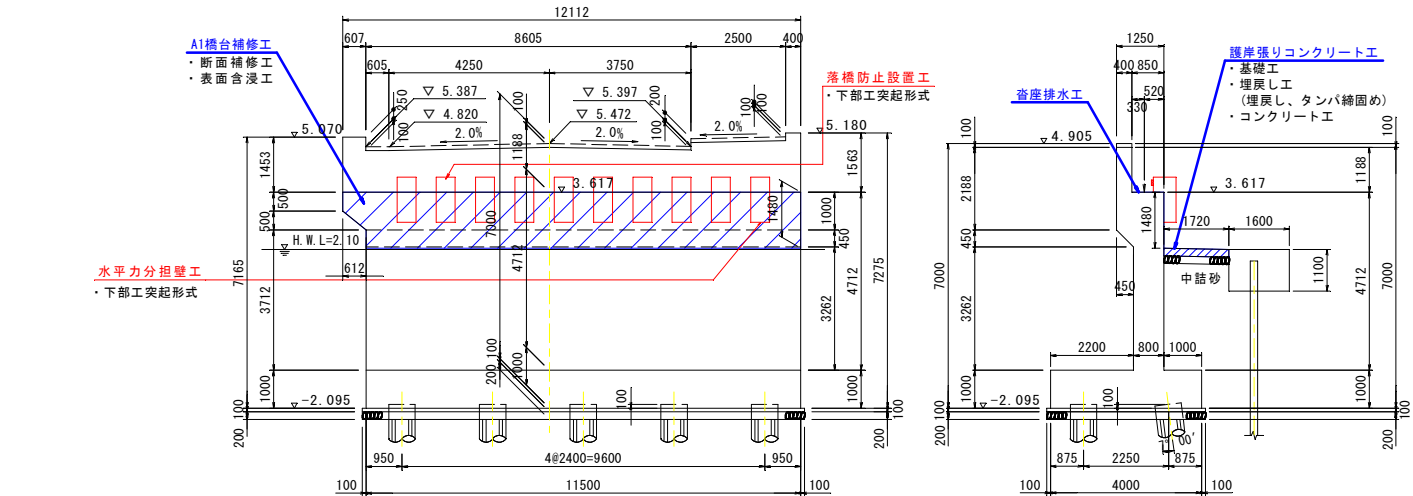


A1正面図
S=1/100

断面図
S=1/100

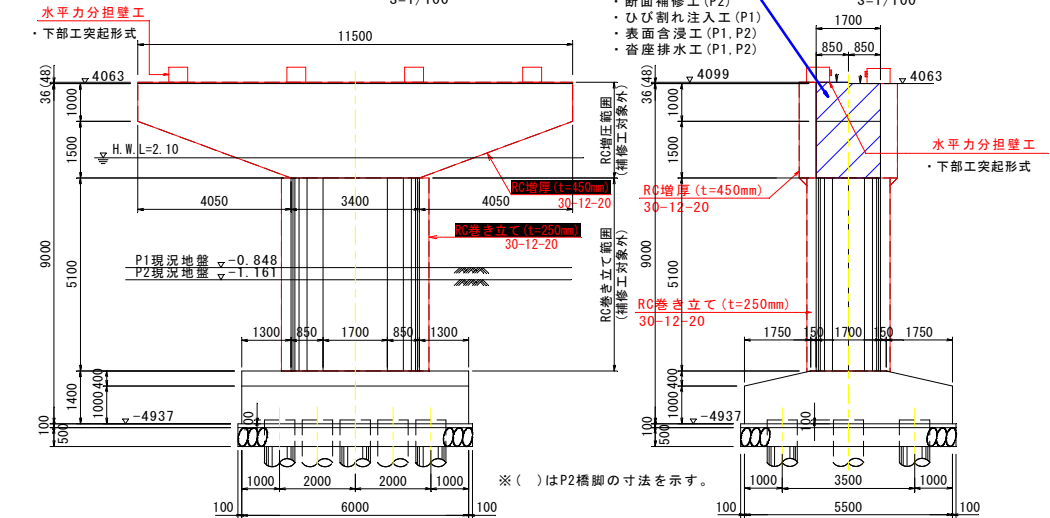
A2正面図
S=1/100

断面図
S=1/100



P1・P2正面図
S=1/100

橋脚補修工
断面図
S=1/100



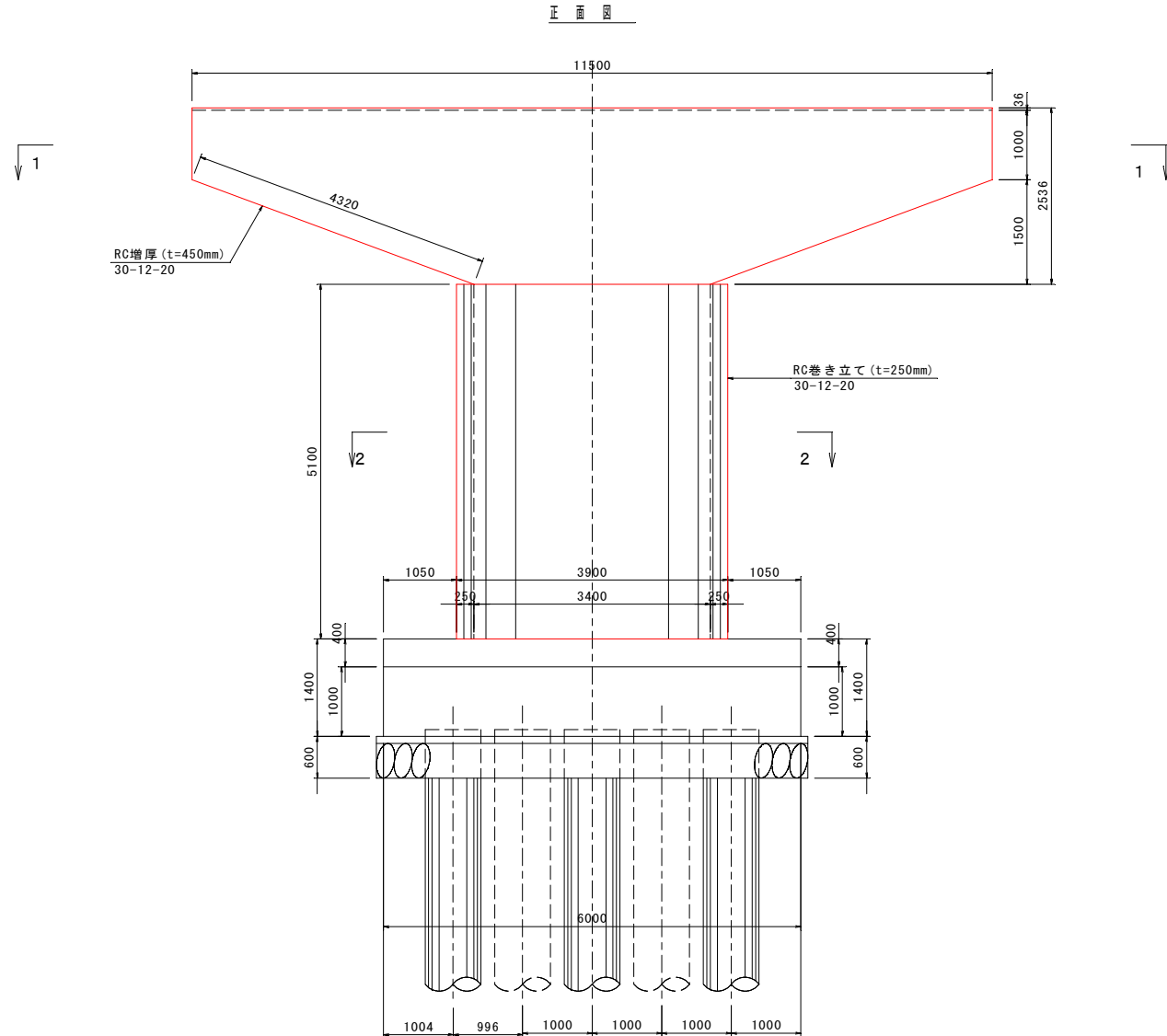
凡例	分類	部材名	対策工法
補修	A1橋台	断面修復工、表面保護工、音産排水工	
	P1橋脚	ひび割れ注入工、表面含浸工、音産排水工	
	P2橋脚	断面修復工、表面保護工、音産排水工	
	A2橋台	断面修復工、表面保護工、音産排水工	
	支承	断面修復工	
	伸縮装置	伸縮装置取替工	
	排水施設	橋梁用排水管取替工	
	護岸張り	埋戻し工 (埋戻し、タンバ締固め)	
	コンクリート	基礎工、コンクリート工	
	耐震補強及び	A1橋台	落水防止設置工、水平力分担壁工
P1橋脚		落水防止設置工、RC増厚工、RC巻き立て工、水平力分担壁工	
P2橋脚		落水防止設置工、RC増厚工、RC巻き立て工、水平力分担壁工	
A2橋台		落水防止設置工、水平力分担壁工	

工事名	泊港橋耐震補強工事 (R3-2)		
図面名	泊港橋補修補強一般図(その2)(参考)		
作成年月日	令和 4年 2月		
尺度	図示	図面番号	3/13
工事場所	那覇港泊ふ頭地区		
発注者	那覇港管理組合		

P1橋脚補強構造図(参考)

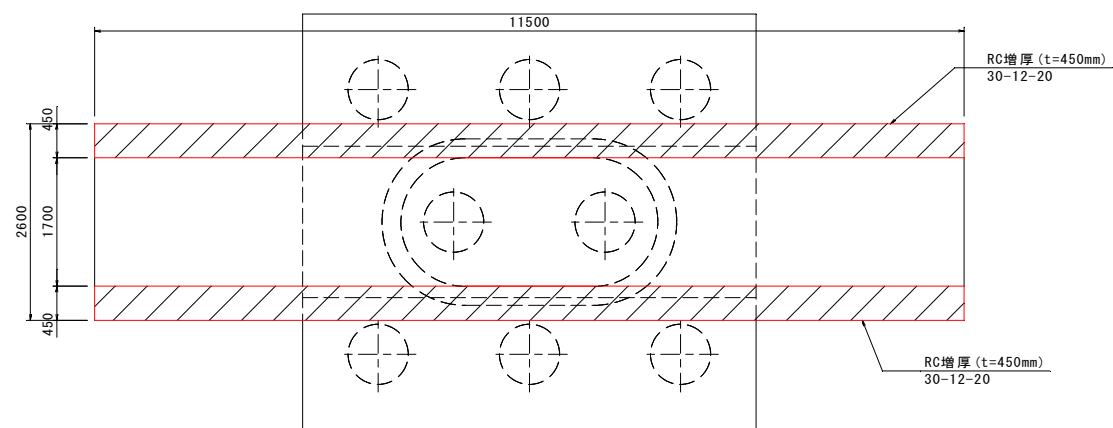
S-1/50

正面図

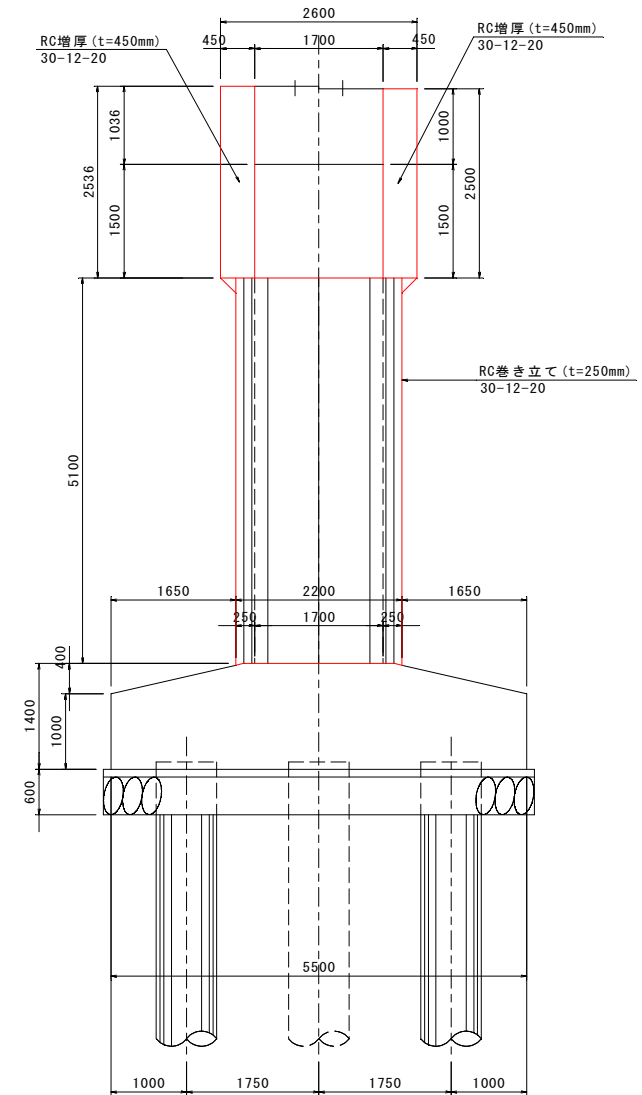


平面図

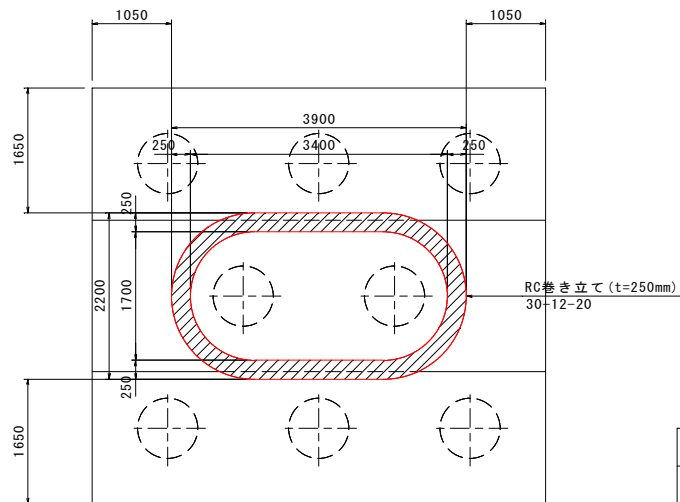
1 - 1



側面図



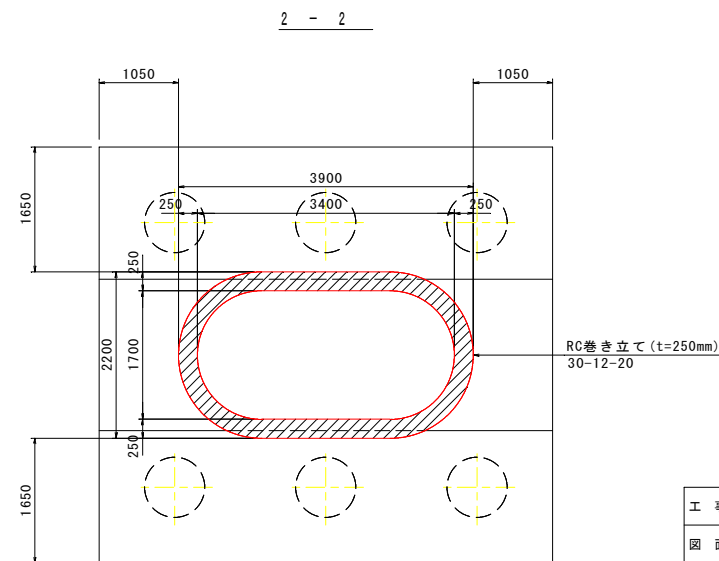
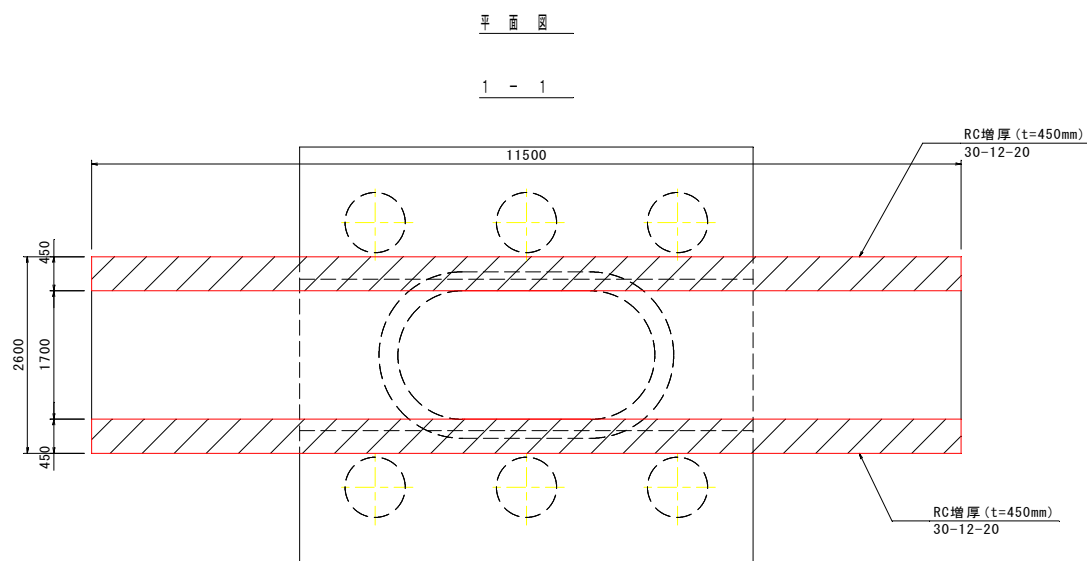
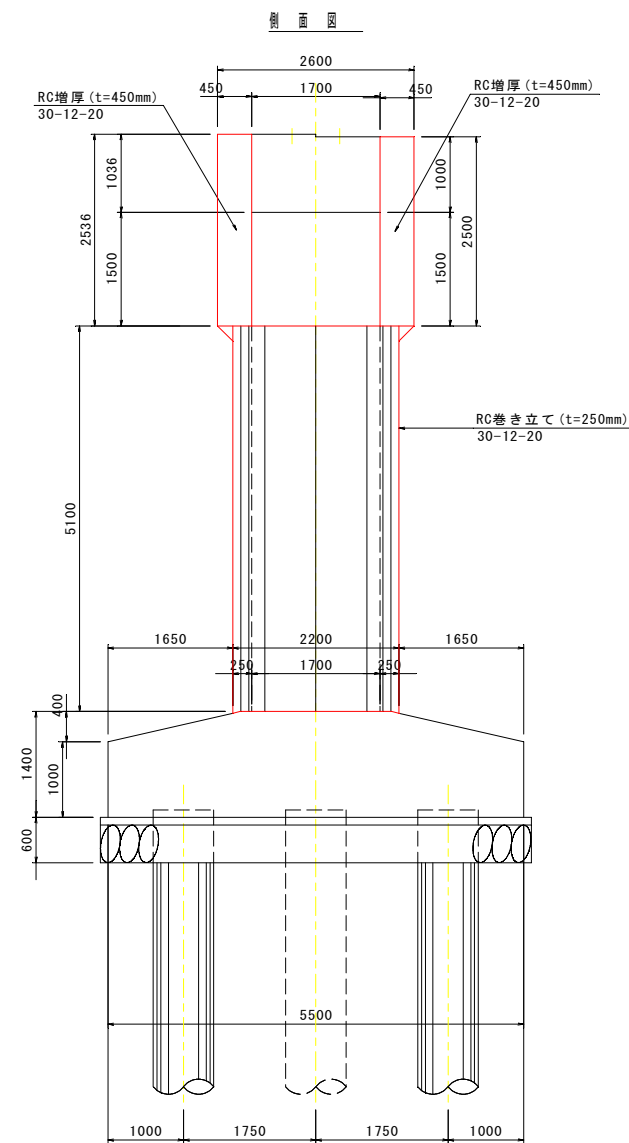
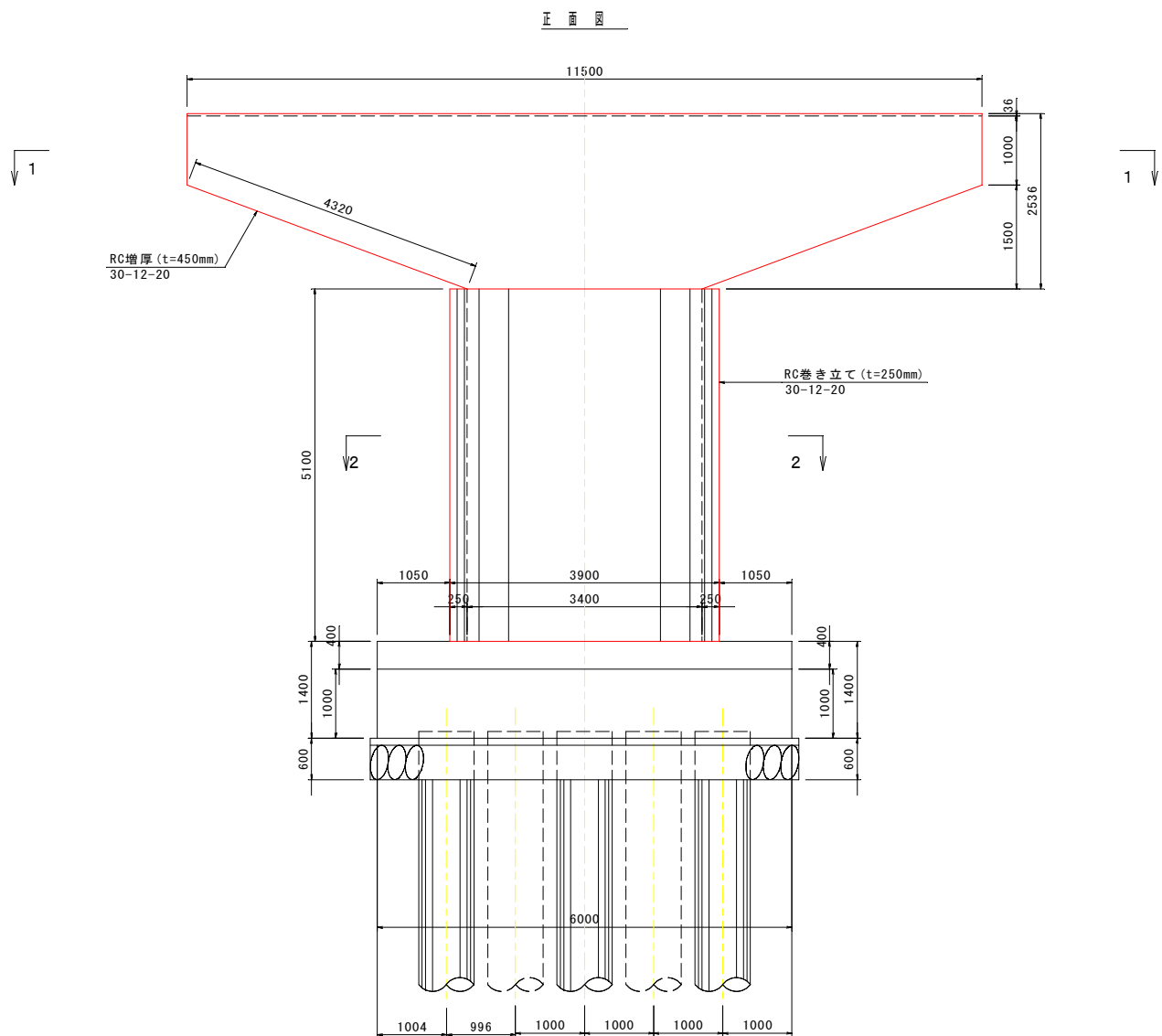
2 - 2



工事名	泊港橋耐震補強工事 (R3-2)		
図面名	P1橋脚補強構造図(参考)		
作成年月日	令和 4年 2月		
尺度	図示	図面番号	4/13
工事場所	那覇港泊心頭地区		
発注者	那覇港管理組合		

P2橋脚補強構造図(参考)

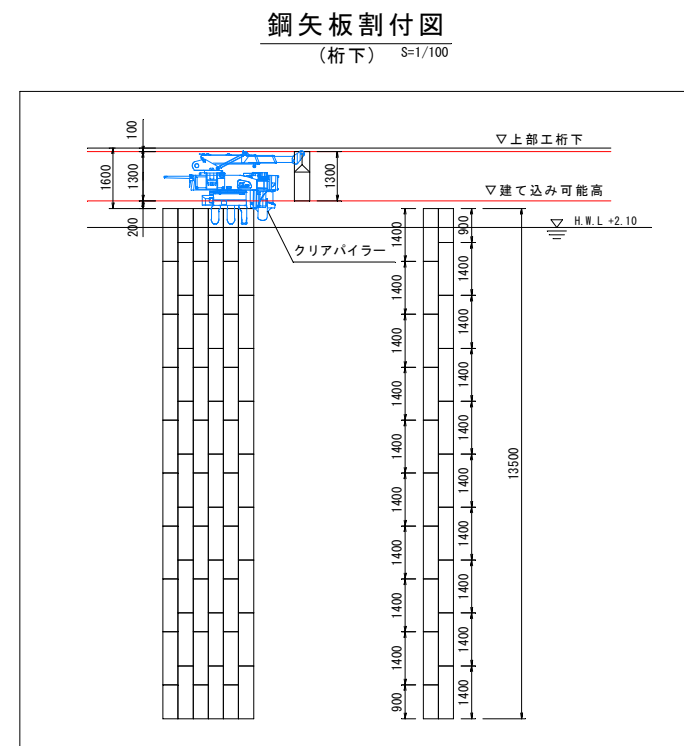
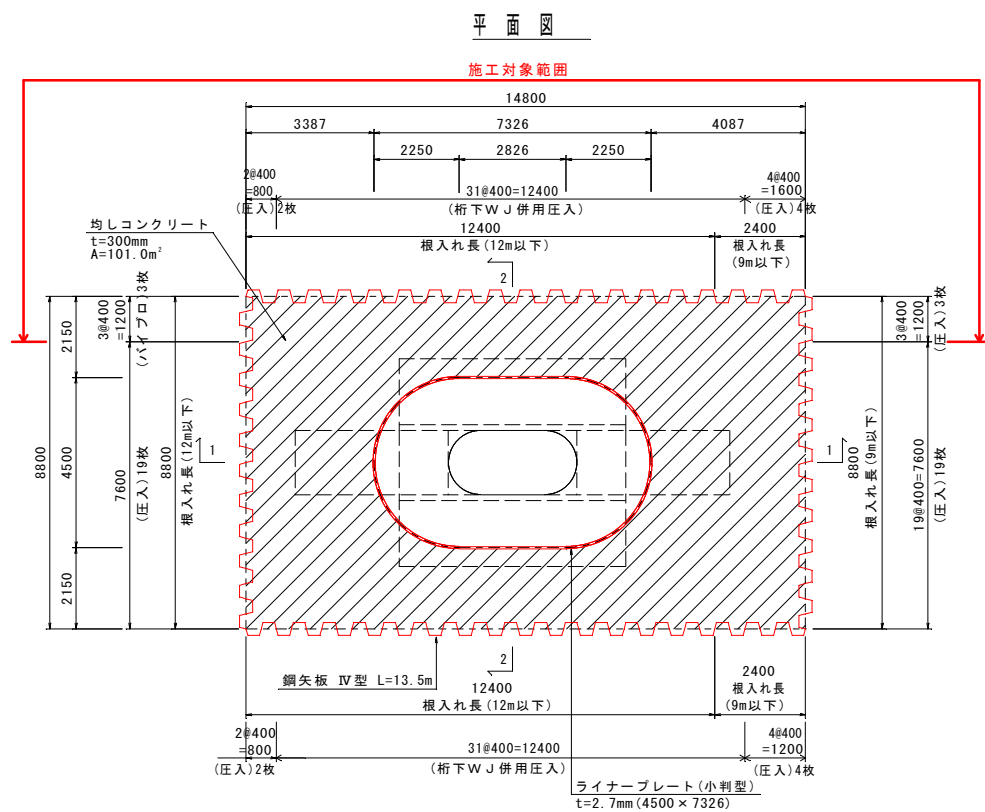
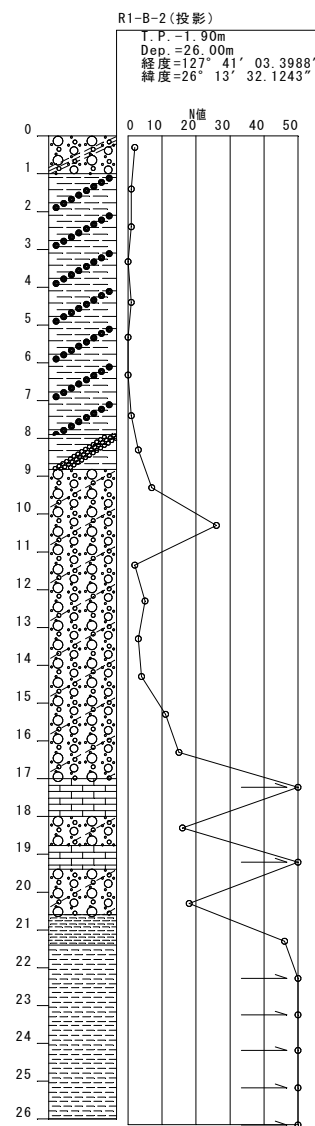
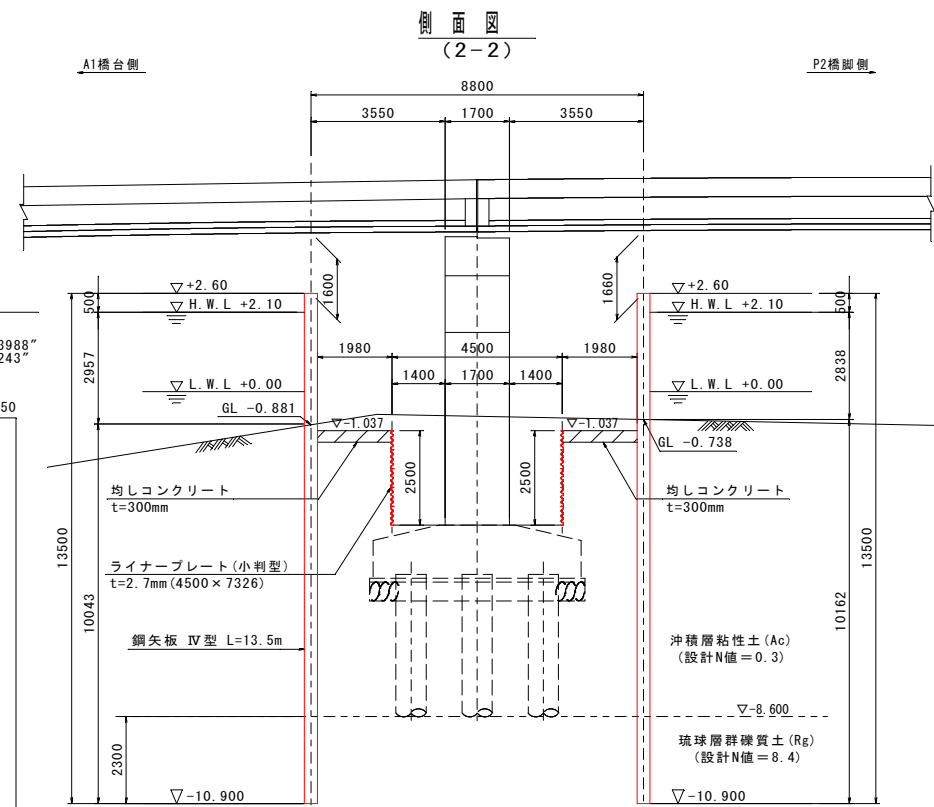
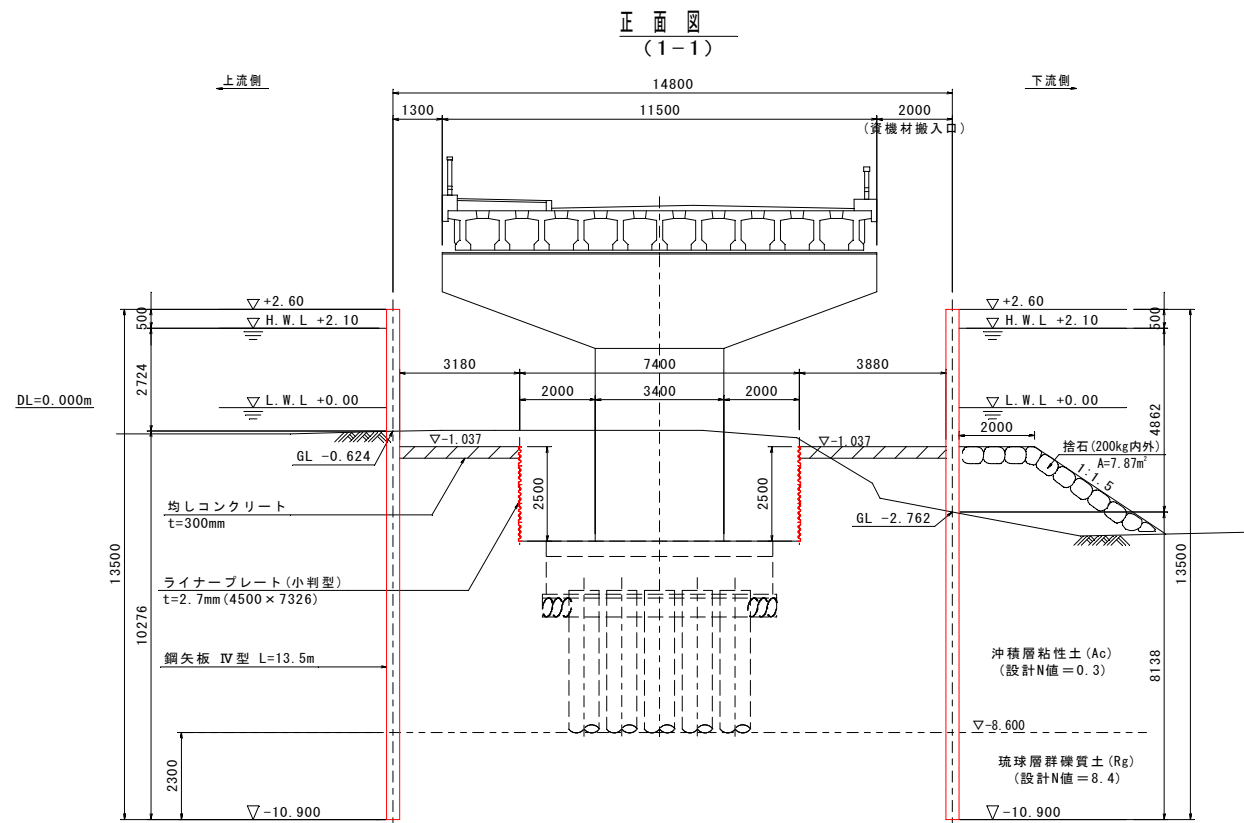
S-1/50



工事名	泊橋耐震補強工事 (R3-2)		
図面名	P2橋脚補強構造図(参考)		
作成年月日	令和 4年 2月		
尺度	図示	図面番号	5/13
工事場所	那覇港泊心頭地区		
発注者	那覇港管理組合		

P1橋脚仮設工詳細図(その1)

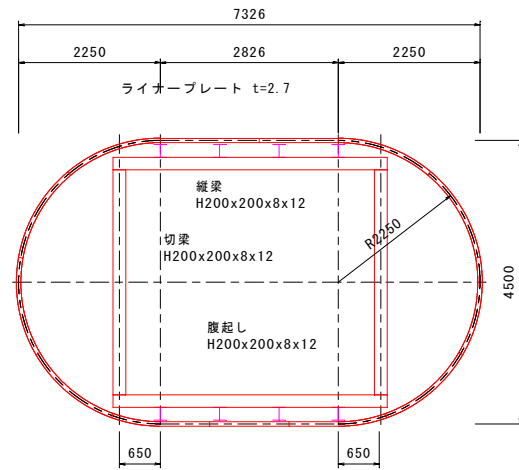
S=1/100



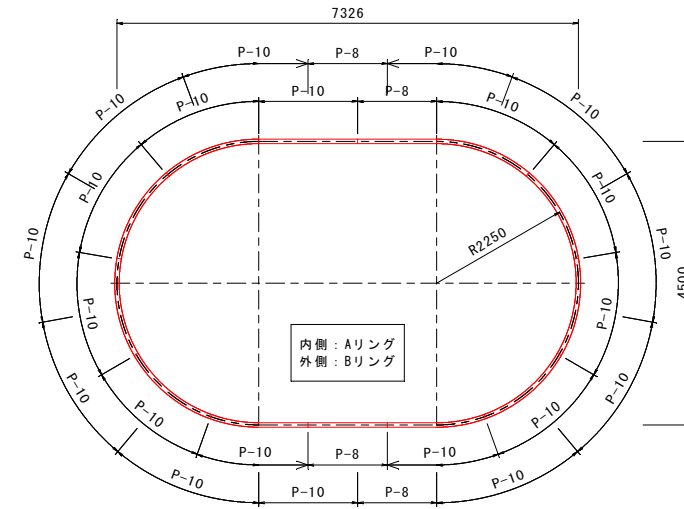
工事名	治港橋耐震補強工事 (R3-2)		
図面名	P1橋脚仮設工詳細図(その1)		
作成年月	令和 4年 2月		
尺度	図示	図面番号	6/13
工事場所	那覇港泊ふ頭地区		
発注者	那覇港管理組合		

P1橋脚仮設工詳細図(その2) (参考)

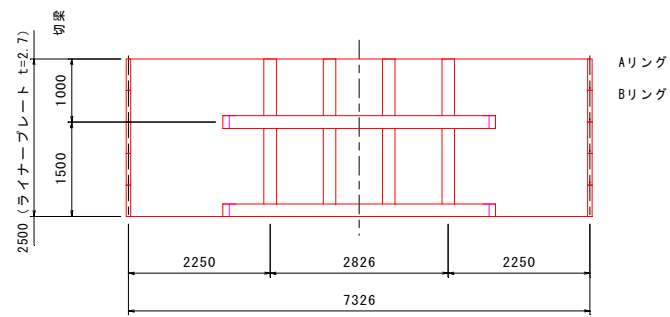
平面図
S=1/60



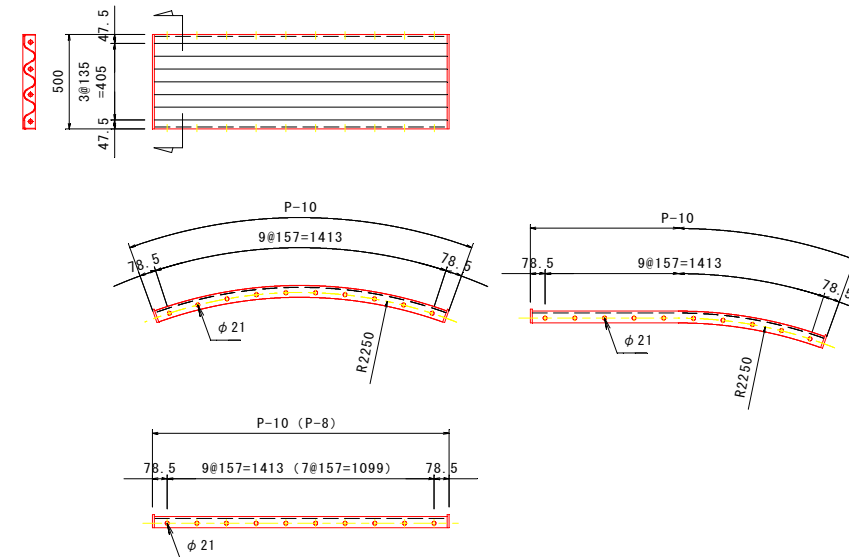
ライナープレート構成図
S=1/60



断面図
S=1/60



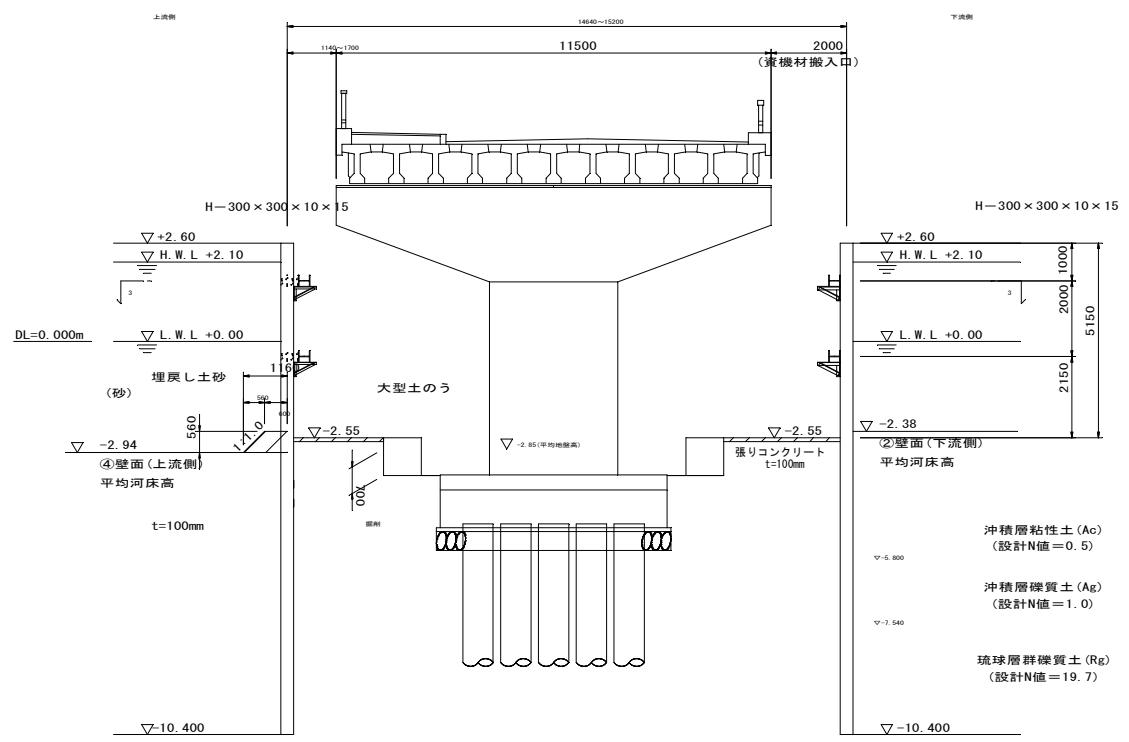
ライナープレート詳細図
S=1/20



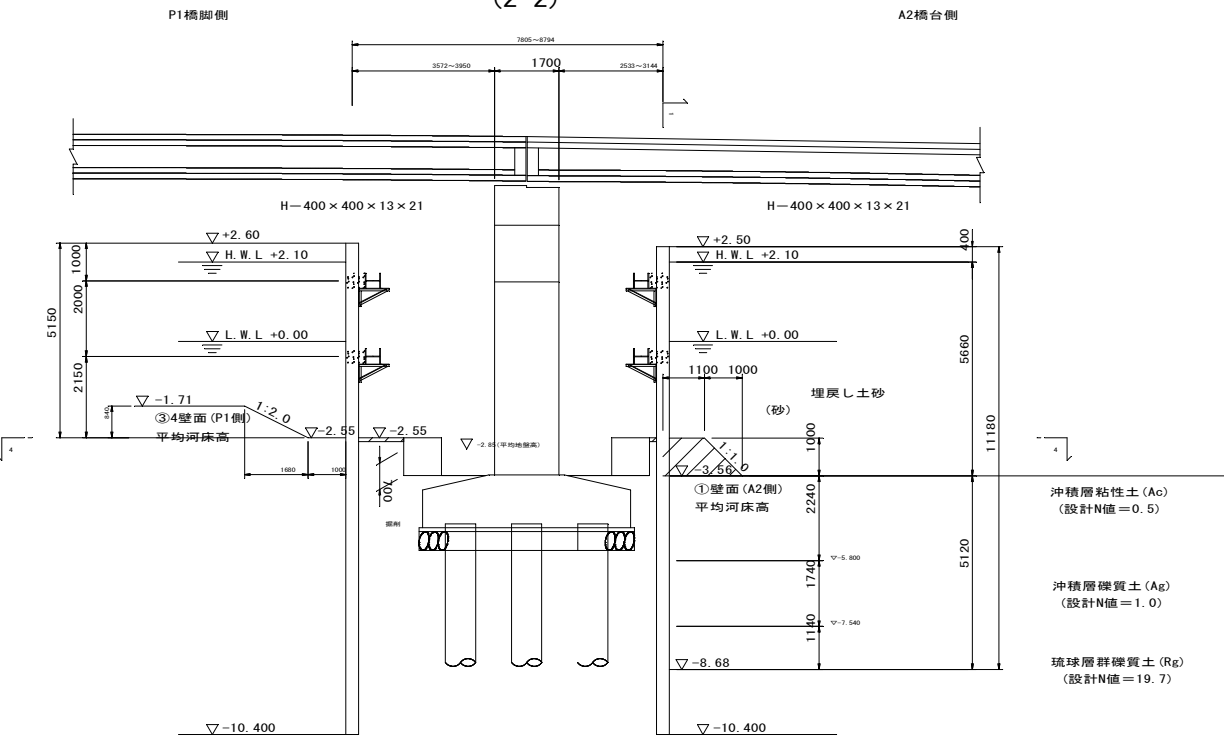
工事名	泊港橋耐震補強工事 (R3-2)		
図面名	P1橋脚仮設工詳細図(その2) (参考)		
作成年月日	令和 4年 2月		
尺度	図示	図面番号	7/13
工事場所	那覇港泊ふ頭地区		
発注者	那覇港管理組合		

P2橋脚仮設工詳細図(1) (参考)
S=1/100

正面図
(1-1)

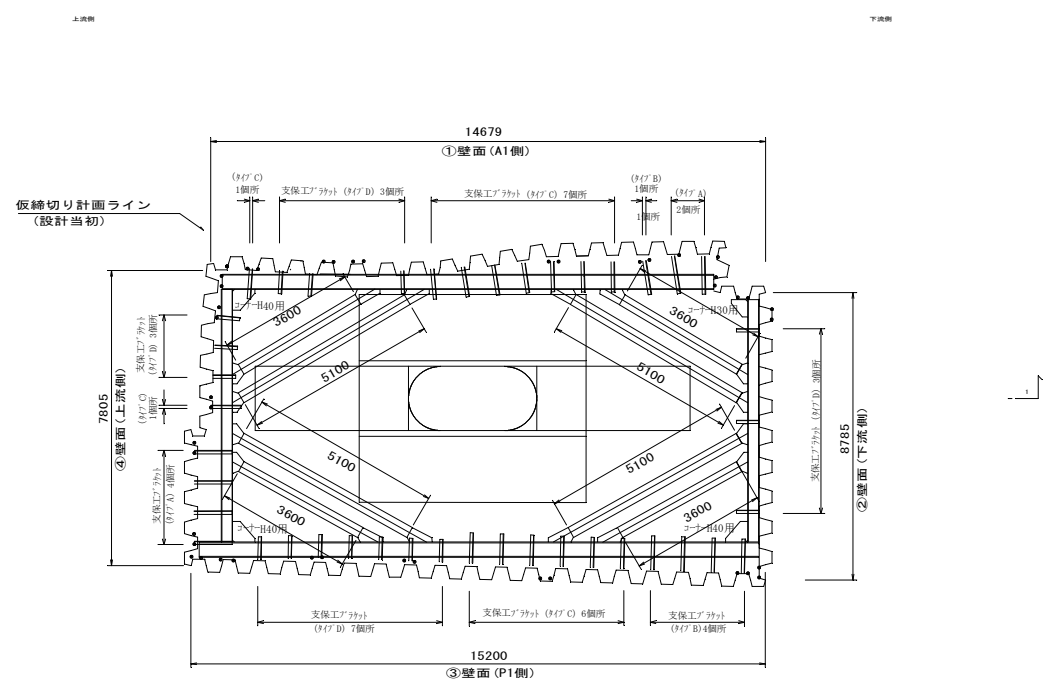


側面図
(2-2)

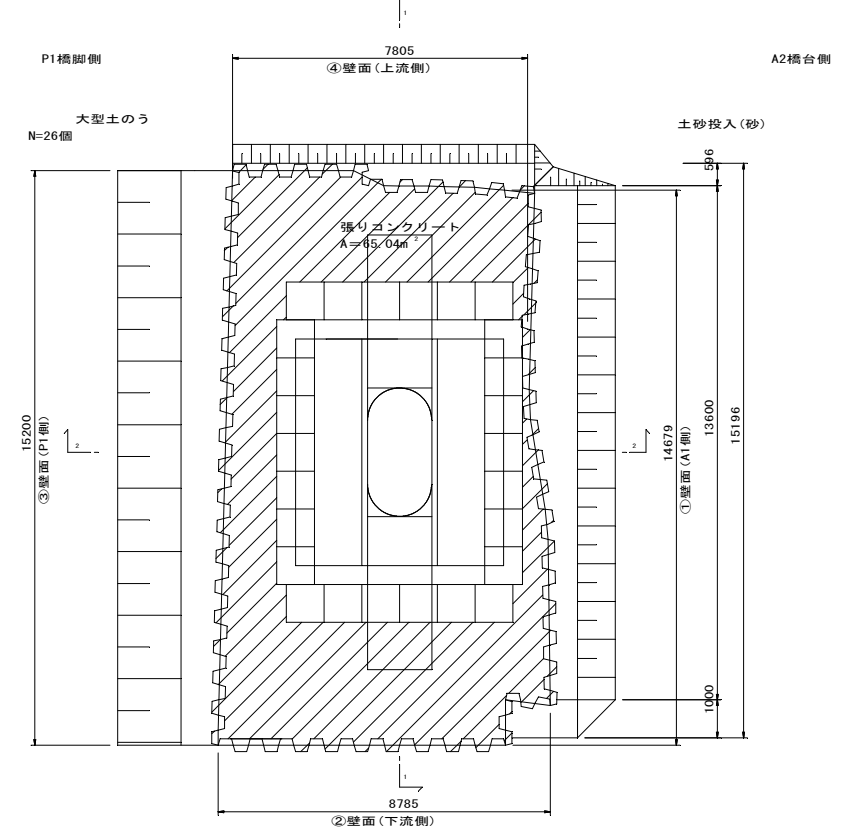


平面図

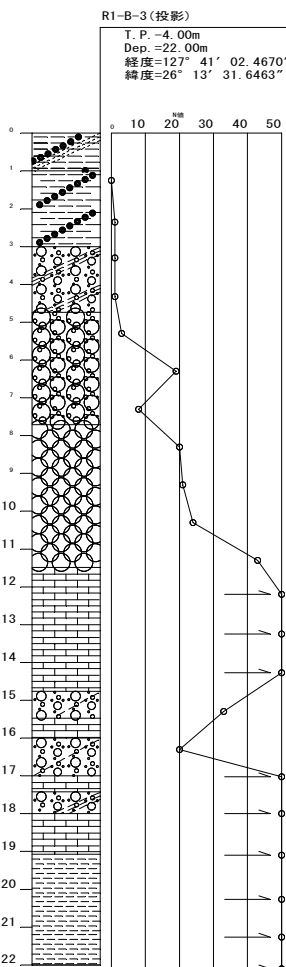
土留支保工
(3-3)



大型土のう配置図
(4-4)

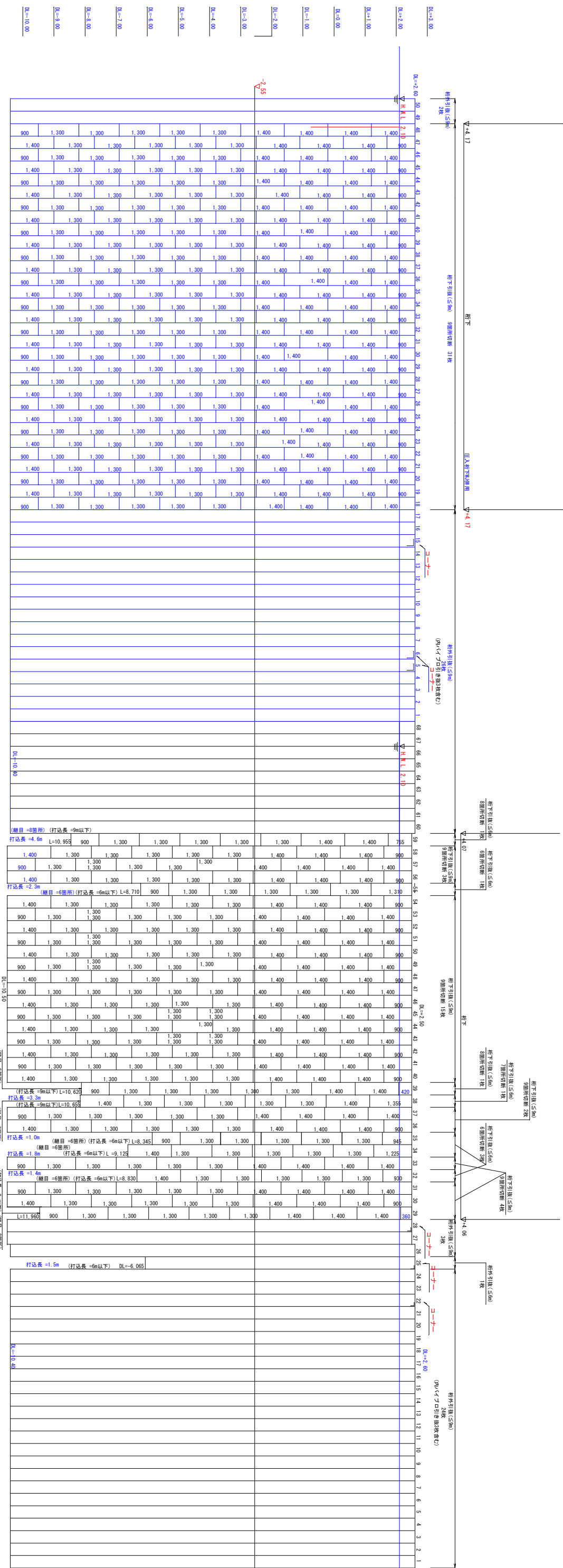


R1-B-3(投影)
T.P. = -4.00m
Dep. = 22.00m
経度 = 127° 41' 02.4670"
緯度 = 26° 13' 31.6463"



工事名	泊橋耐震補強工事 (R3-2)		
図面名	P2橋脚仮設工詳細図(1) (参考)		
作成年月	令和 4年 2月		
尺度	図示	図面番号	8/13
工事場所	那覇港泊ふ頭地区		
発注者	那覇港管理組合		

P2橋脚仮設工展開図 (鋼矢板引抜)



治港橋新設補強工事 (R3-1) 圧入区間

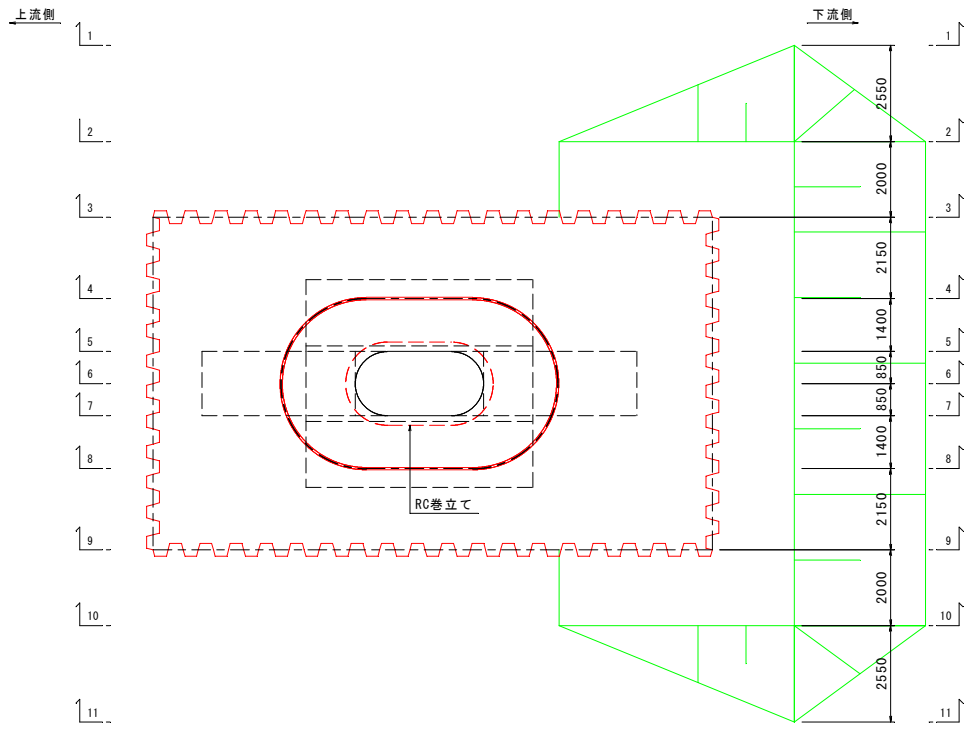
治港橋新設補強工事 (R2) 圧入区間

工事名	治港橋新設補強工事 (R2-2)
図名	P2橋脚仮設工展開図
作成年月日	令和 4年 2月
尺 寸	図番番号 10/13
工事場所	千葉県海上交通局 船橋港管理組合
製 図 者	船橋港管理組合

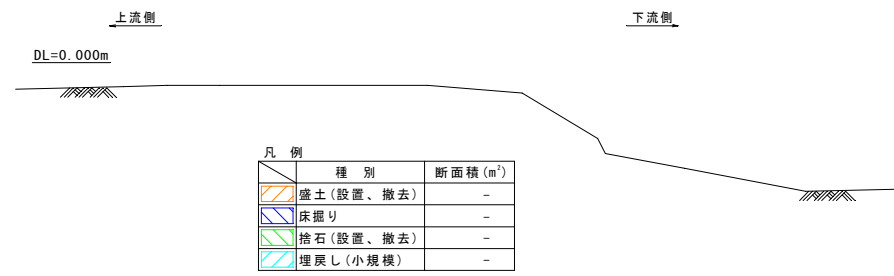
P1橋脚土工詳細図(その1)(参考)

S=1/100

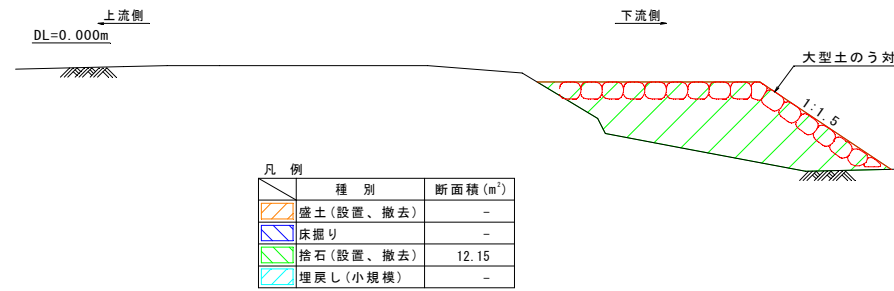
平面図



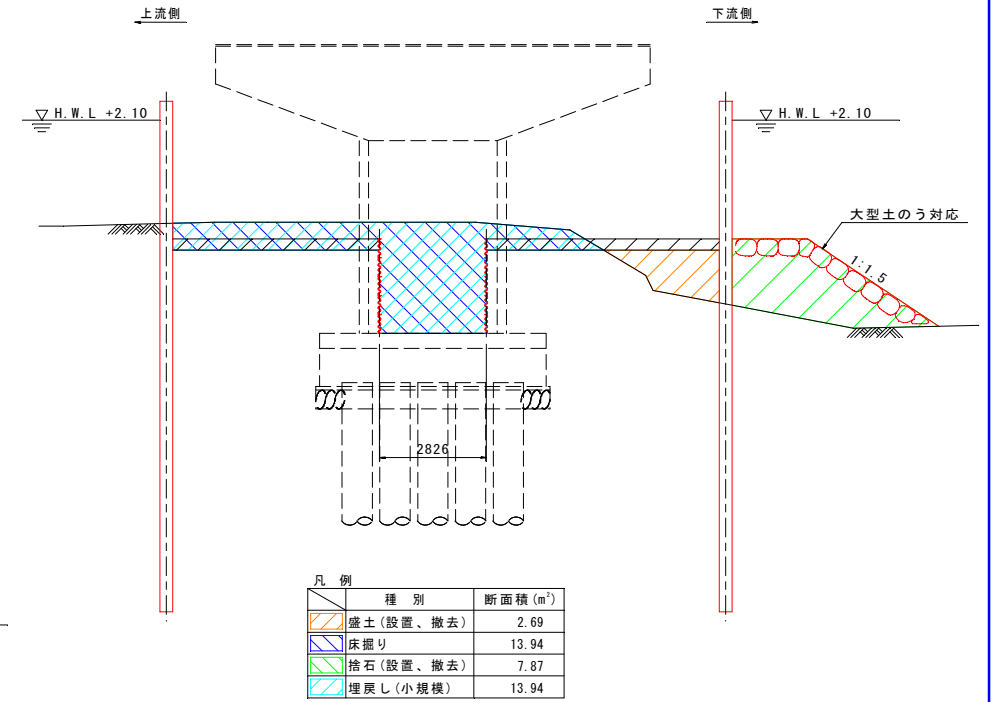
1-1



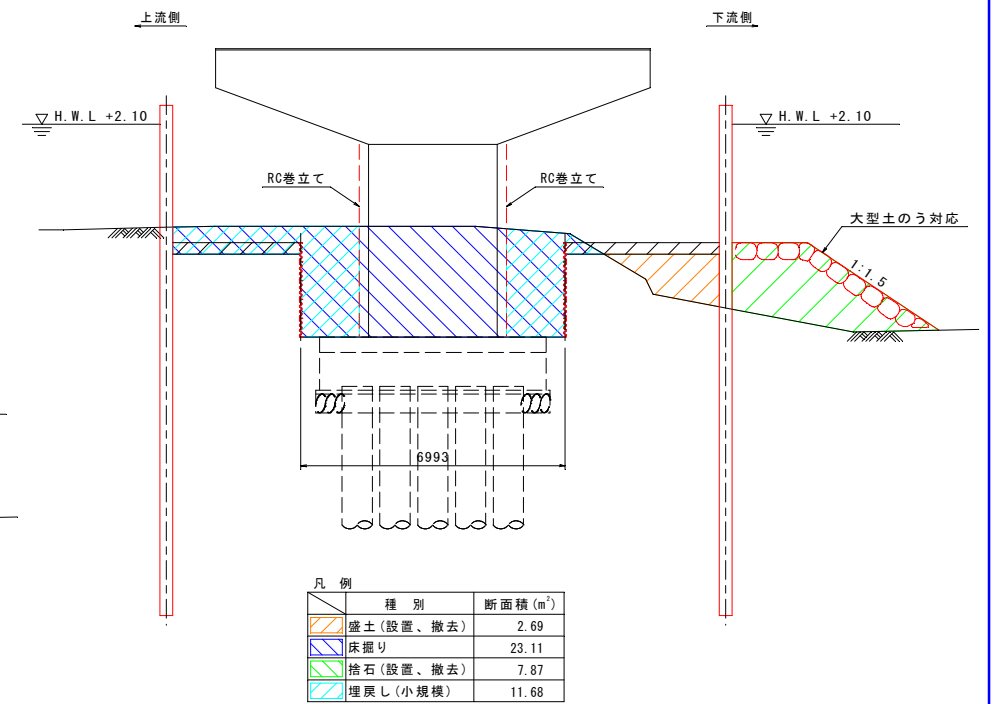
2-2



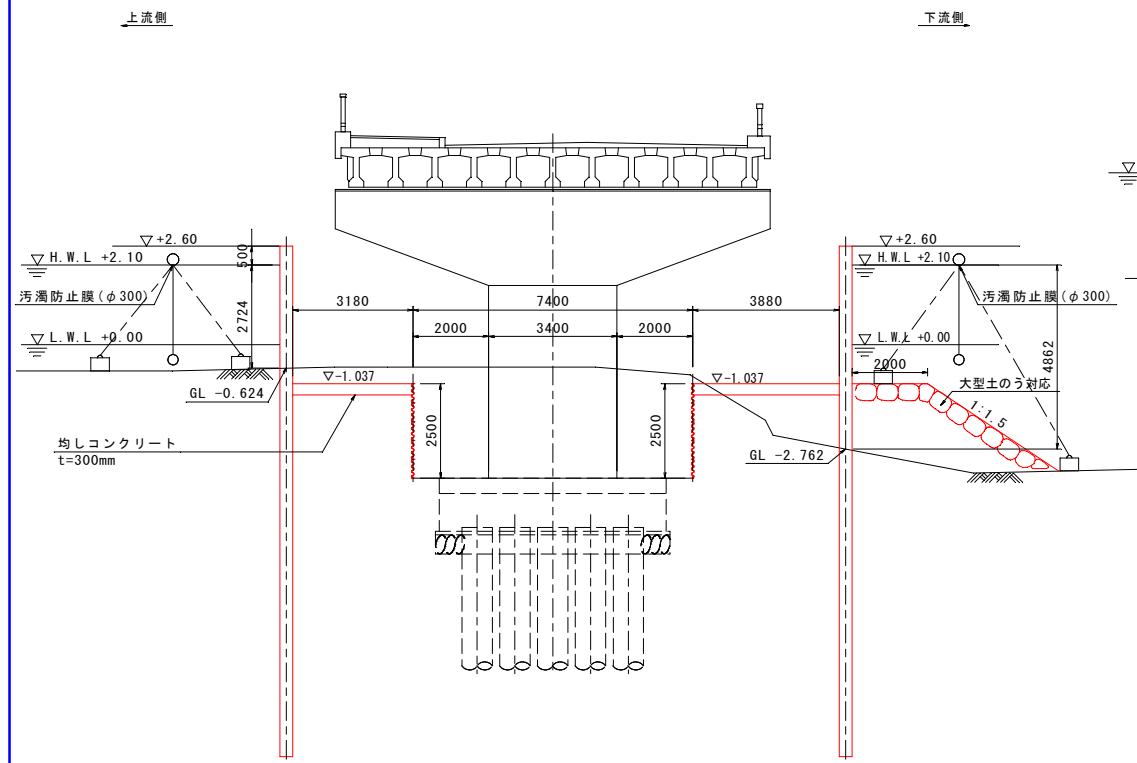
4-4



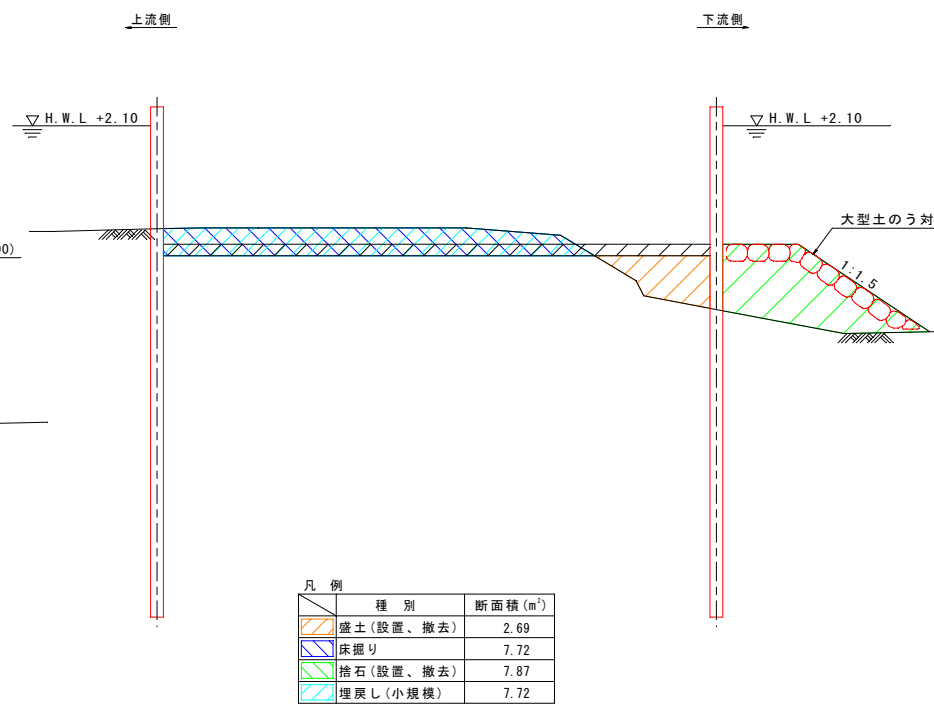
5-5



標準断面図



3-3

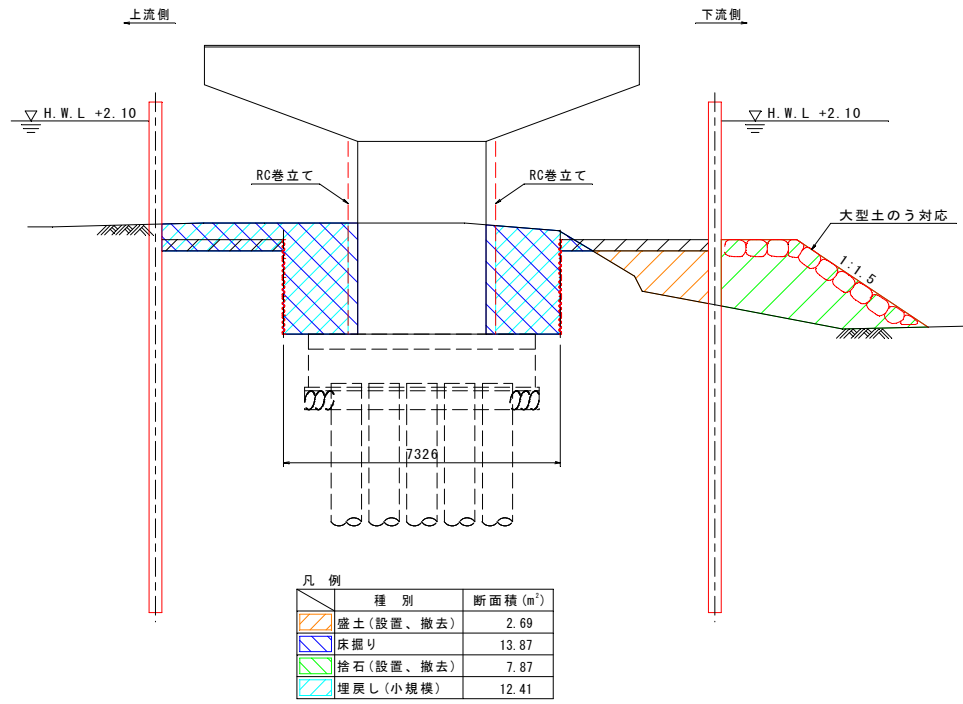


工事名	泊港橋耐震補強工事 (R3-2)		
図面名	P1橋脚土工詳細図(その1)(参考)		
作成年月日	令和 4年 2月		
尺 度	図示	図面番号	11/13
工事場所	那覇港泊ふ頭地区		
発注者	那覇港管理組合		

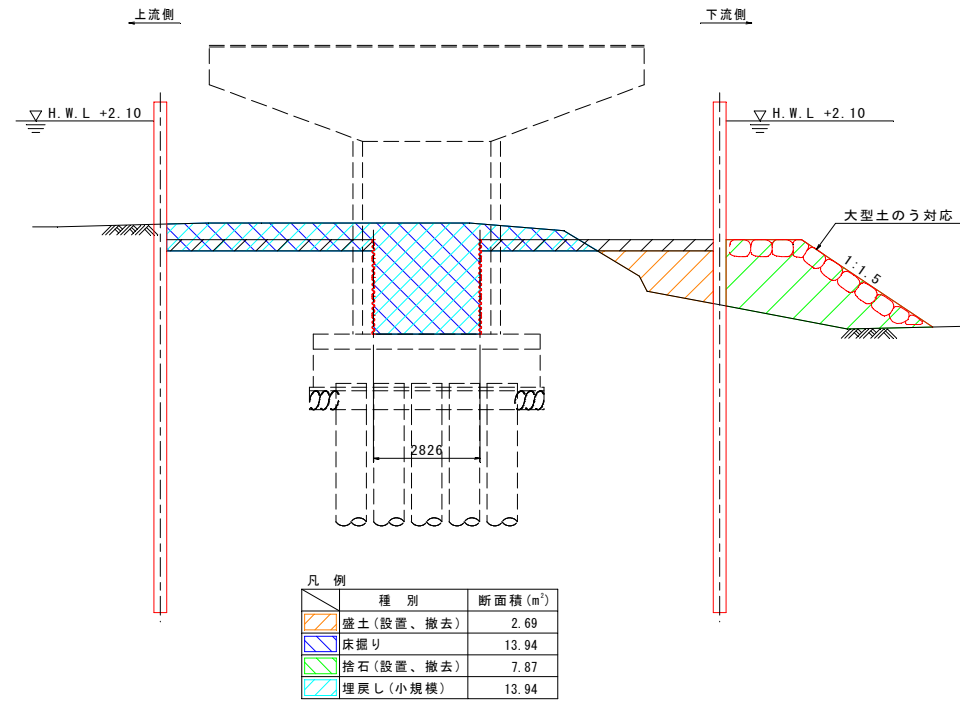
P1橋脚土工詳細図(その2) (参考)

S=1/100

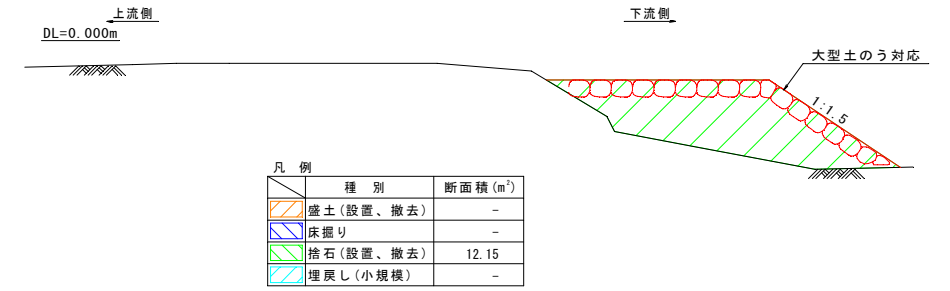
6-6



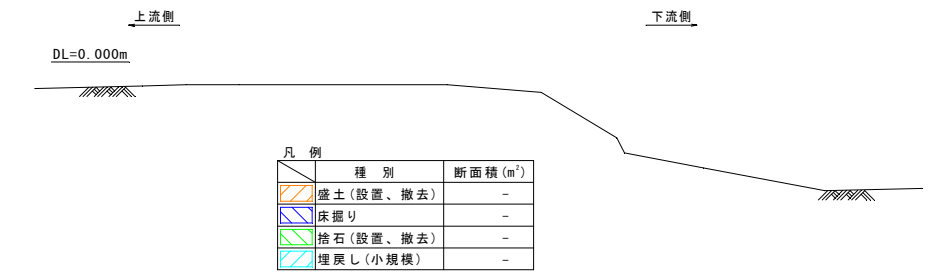
8-8



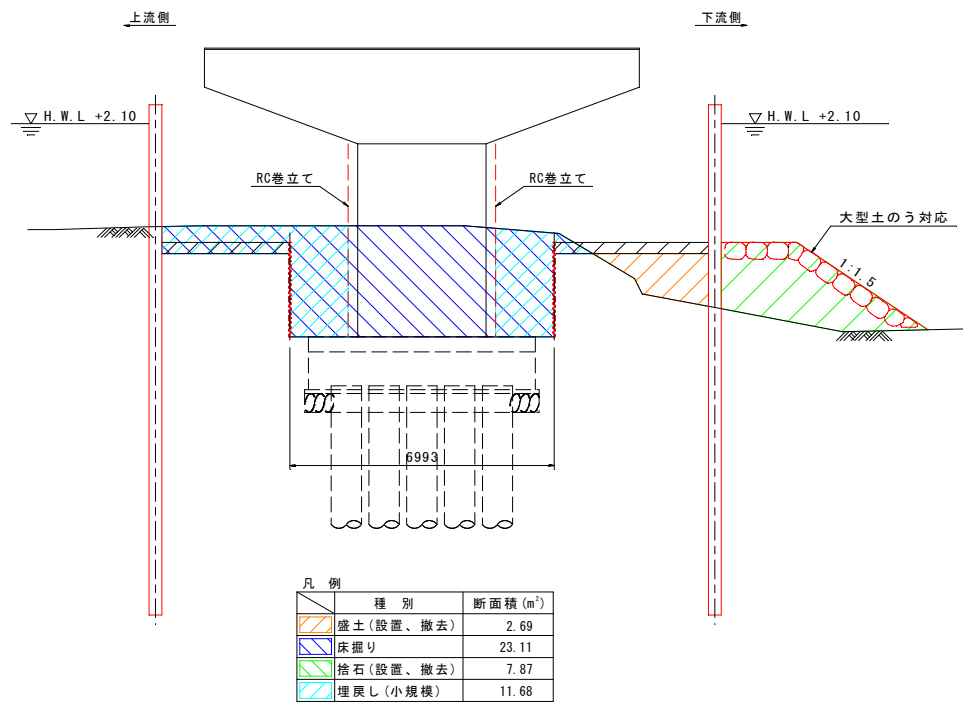
10-10



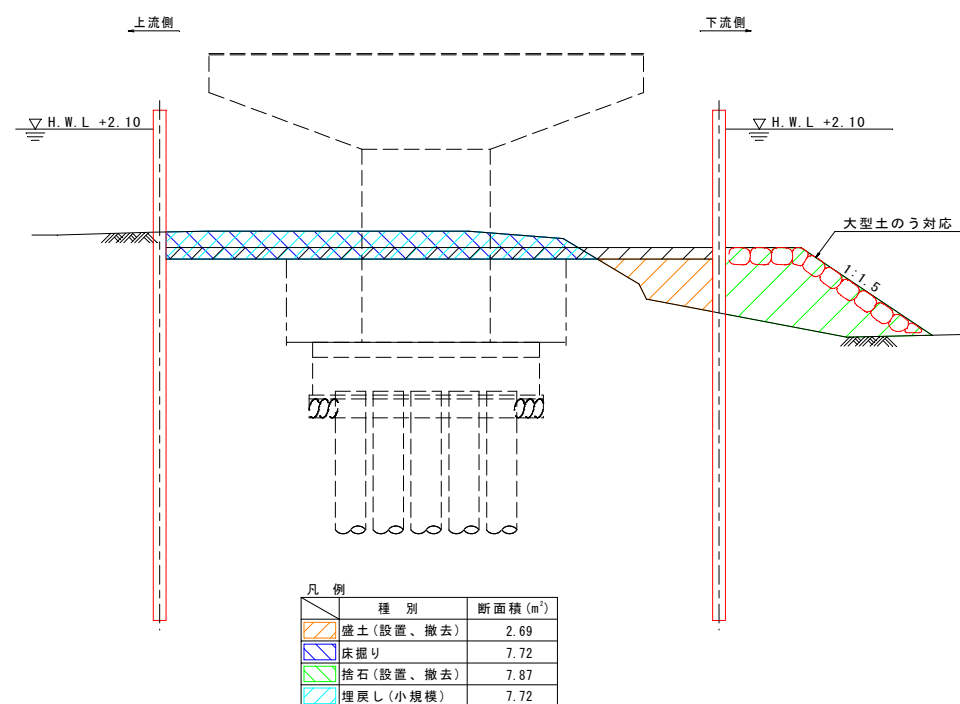
11-11



7-7



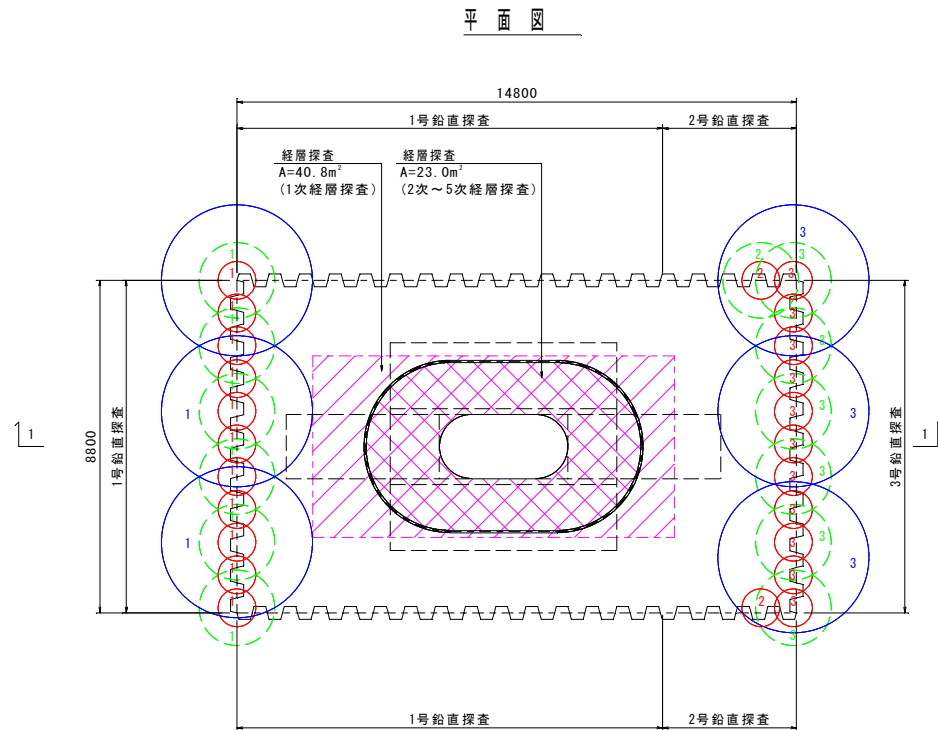
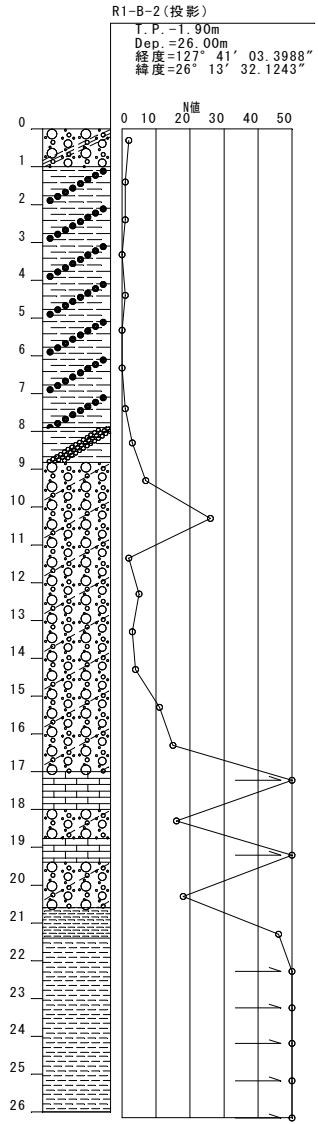
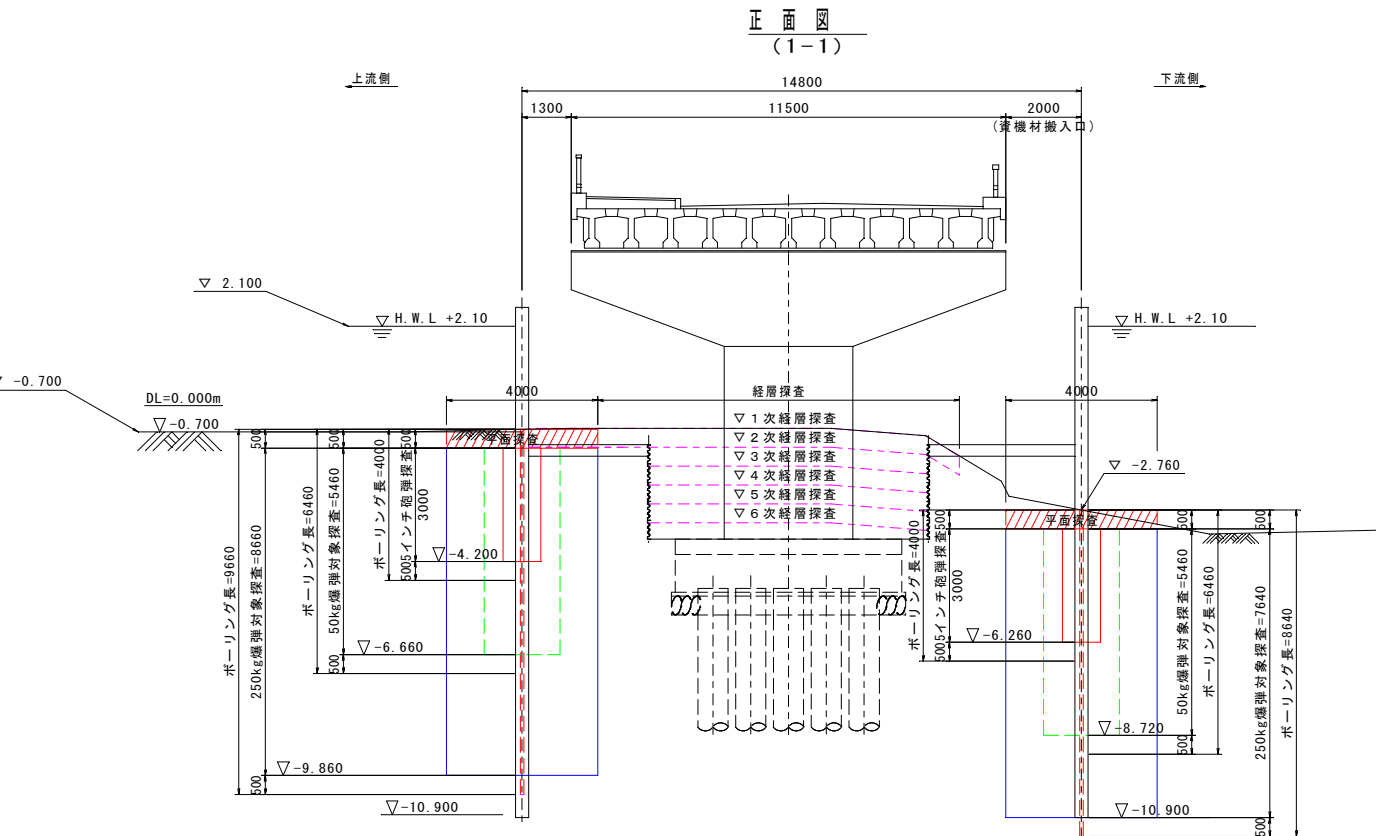
9-9



工事名	泊港橋耐震補強工事 (R3-2)		
図面名	P1橋脚土工詳細図(その2) (参考)		
作成年月日	令和 4年 2月		
尺度	図示	図面番号	12/13
工事場所	那覇港泊ふ頭地区		
発注者	那覇港管理組合		

P1橋脚磁気探査計画参考図

S=1/100



1号鉛直探査数量表 (当初計上)

区分	規格	ボーリング削孔長			鉛直探査長			備考
		削孔長	本数	合計	探査長	本数	合計	
		EL(m)	N(本)	EL×N(m)	TL(m)	N(本)	TL×N(m)	
仮締切工 (鋼矢板)	250kg爆弾	9.66	3	29.0	8.66	3	26.0	
	50kg爆弾	6.46	3	19.4	5.46	3	16.4	
	5インチ砲弾	4.00	5	20.0	3.00	5	15.0	
	合計		11	68.4		37	57.4	

2号鉛直探査数量表 (当初計上)

区分	規格	ボーリング削孔長			鉛直探査長			備考
		削孔長	本数	合計	探査長	本数	合計	
		EL(m)	N(本)	EL×N(m)	TL(m)	N(本)	TL×N(m)	
仮締切工 (鋼矢板)	250kg爆弾	9.15	0	0.0	8.15	0	0.0	平均長
	50kg爆弾	6.46	1	6.5	5.46	1	5.5	
	5インチ砲弾	4.00	1	4.0	3.00	1	3.0	
	合計		2	10.5		2	8.5	

3号鉛直探査数量表 (当初計上)

区分	規格	ボーリング削孔長			鉛直探査長			備考
		削孔長	本数	合計	探査長	本数	合計	
		EL(m)	N(本)	EL×N(m)	TL(m)	N(本)	TL×N(m)	
仮締切工 (鋼矢板)	250kg爆弾	8.64	3	25.9	7.64	3	22.9	
	50kg爆弾	6.46	4	25.8	5.46	4	21.8	
	5インチ砲弾	4.00	5	20.0	3.00	5	15.0	
	合計		12	71.7		12	59.7	

※上表の5インチ砲弾の埋設深度は、「磁気探査実施要領(案)」に規定される3.50mである。

水平探査数量表 (協議後計上)

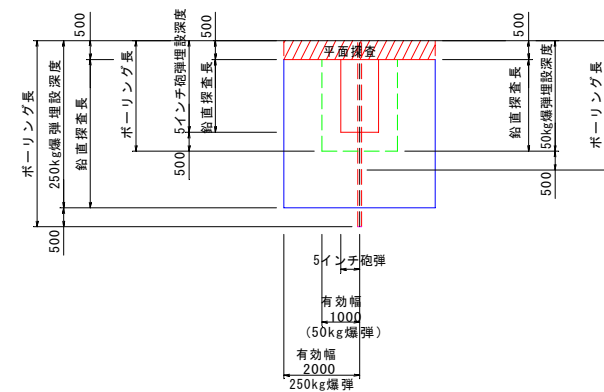
区分	計算式	面積 (m ²)
水平探査	4.0×(14.8+2+8.8+2)	188.8
1次経層探査	40.8	40.8
2次経層探査	23.0	23.0
3次経層探査	23.0	23.0
4次経層探査	23.0	23.0
5次経層探査	23.0	23.0
6次経層探査	23.0	23.0

※探査数量については、支障となる橋桁や強磁性体である橋脚の影響があることから、協議を行うものとする。

凡例

- 5インチ砲弾対象 (半径0.5m)
- 50kg爆弾対象 (半径1m)
- 250kg爆弾対象 (半径2m)

基本配置図



工事名	泊港橋耐震補強工事 (R3-2)		
図面名	P1橋脚磁気探査計画参考図		
作成年月日	令和 4年 2月		
尺度	図示	図面番号	13/13
工事場所	那覇港泊ふ頭地区		
発注者	那覇港管理組合		