

工事名： 新港ふ頭 12・13号岸壁背後舗装工事 (R3-1)

質 問 内 容	<p>1. 門扉の詳細図と資材価格 2. 防護柵工の金網・支柱（立入防止柵）の資材価格 以上 ご教授よろしくお願ひ致します。</p> <p>※スペースが足りない場合は、適宜、用紙を追加してください。</p>
------------------	---



(回答)

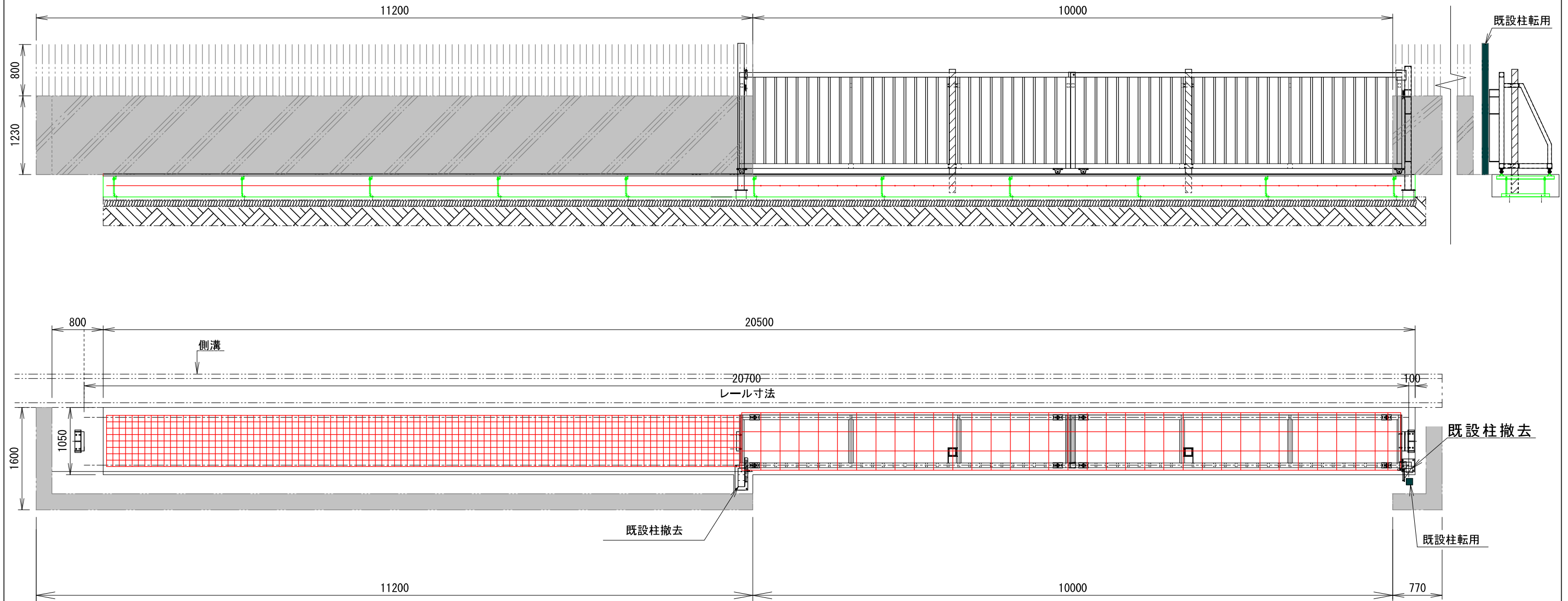
1. 門扉の詳細図は別紙①のとおり

別紙②の「現場説明における条件明示」に記載している通り、門扉については再利用を考えており、施工費及び資材価格については現在未計上で、変更対応を考えております。


2. 防護柵工の金網・支柱(立入防止柵)の資材価格については、現況フェンスの再利用を考えている為、現在計上していません。必要な場合は変更対応を考えております。

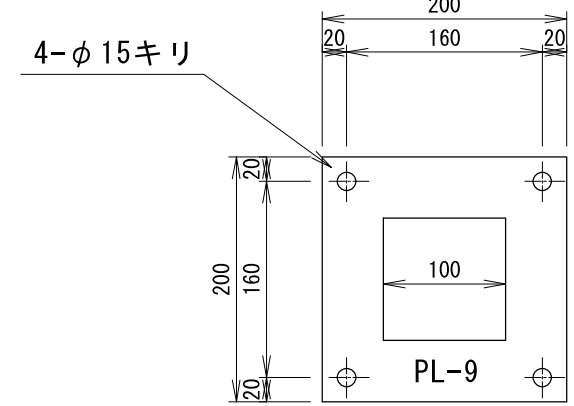
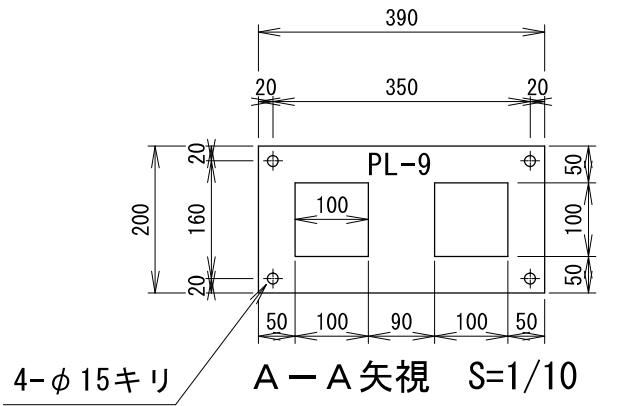
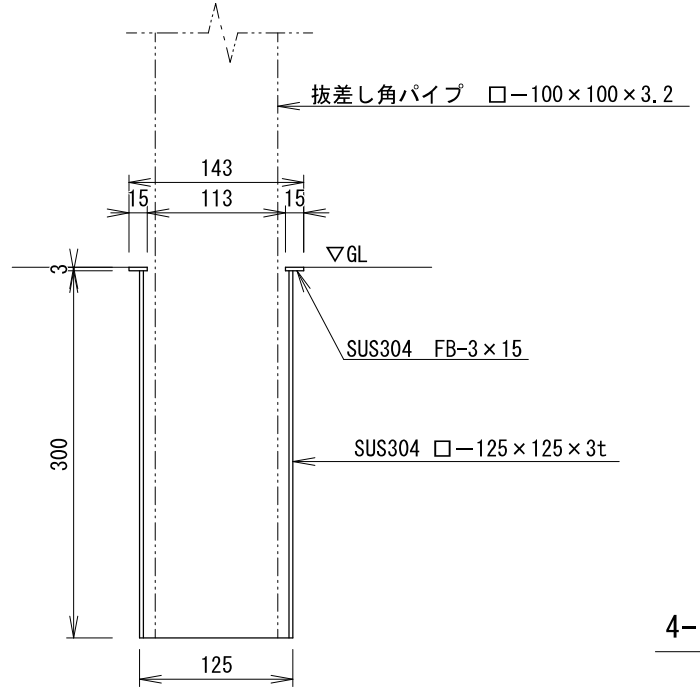
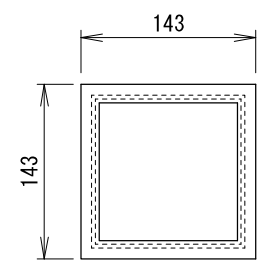
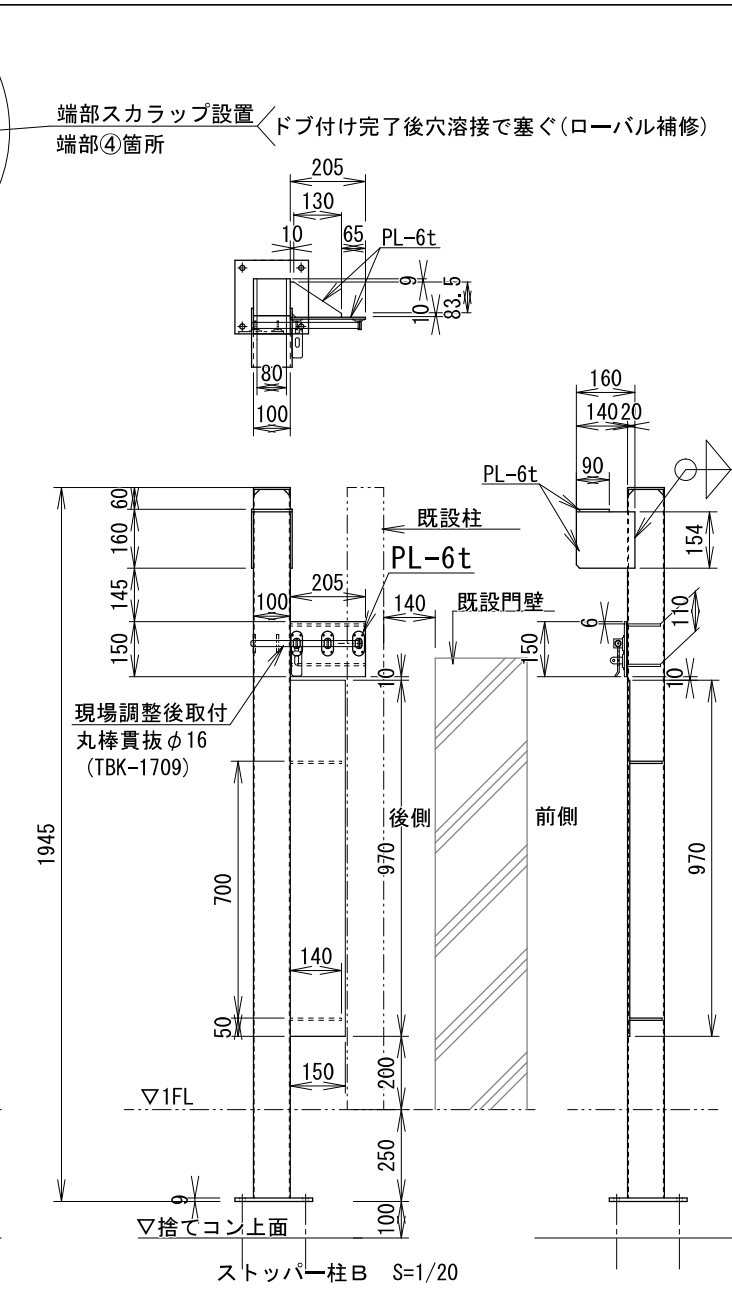
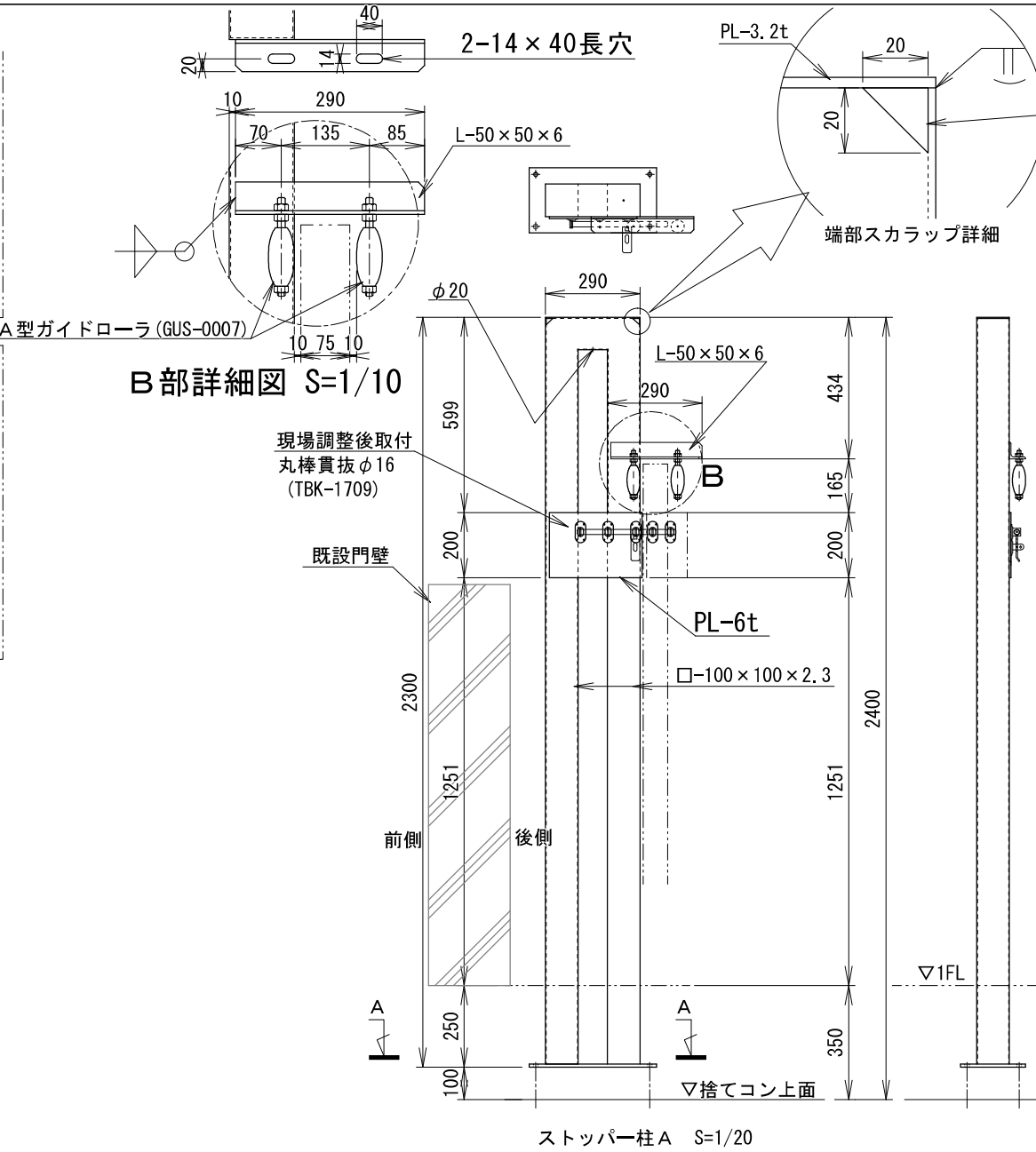
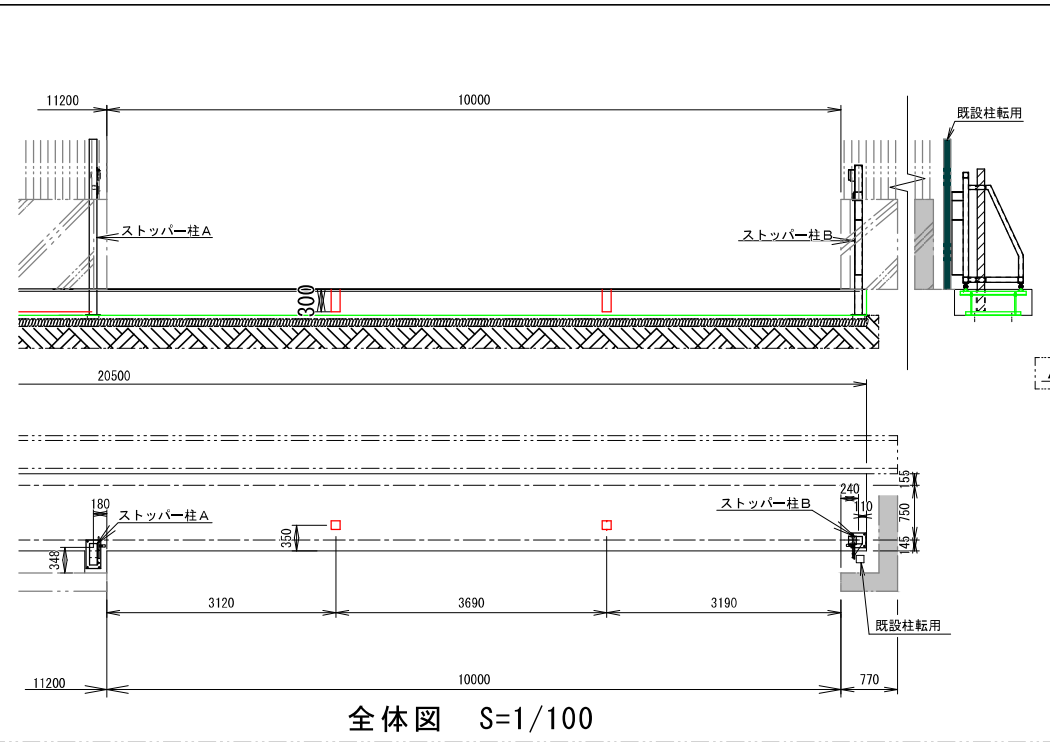
(別紙②「現場説明における条件明示」参照)

(別紙①)



特記
 製品は記入がある場合を除き全てSS400を使用。
 製品は熔融亜鉛メッキ仕上げ(HDZ55)。
 端部に角がある場合C10で面取りを行う。
 端部には必ず空気抜き穴を取り付ける。

納入先	那覇市・南風原町環境施設組合 殿				
工事名称	那覇エコアイランド門扉復旧修繕				
図面名称	全体図				
日付	図法	尺度	承認	部長	検図
H31.12/12		1/60			
種別	図番	頁番	整番		
	18066-1				
 日乃出鉄工株式会社					



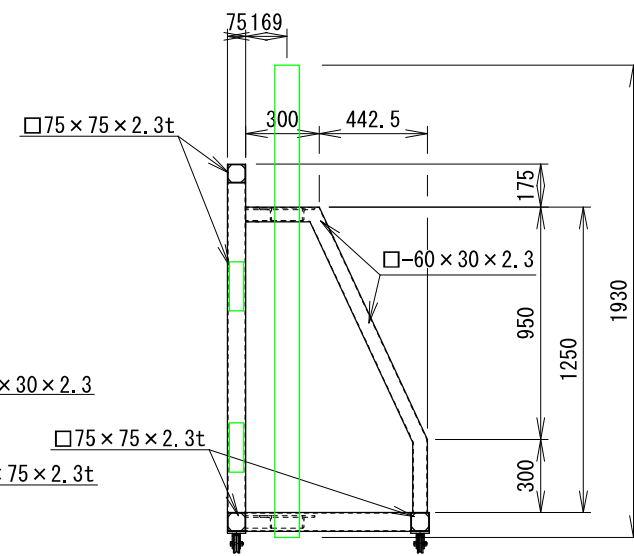
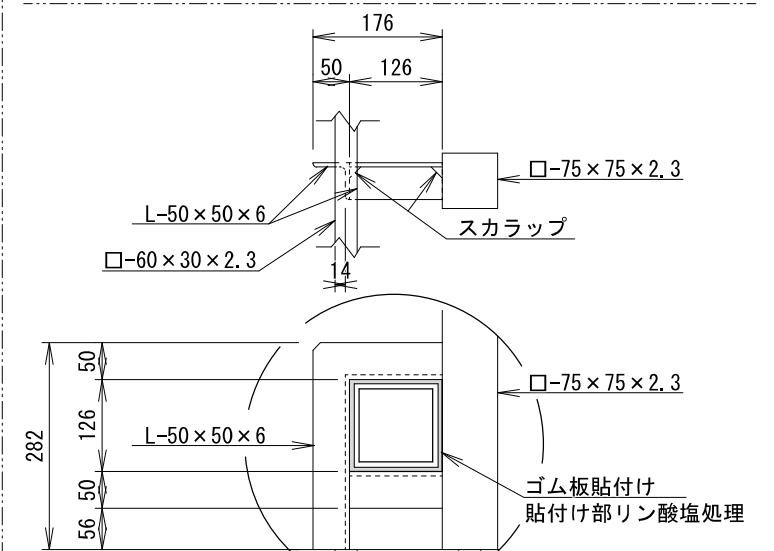
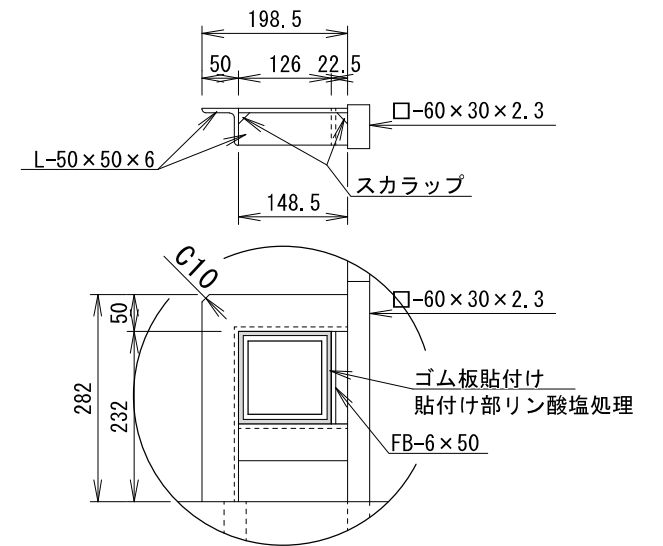
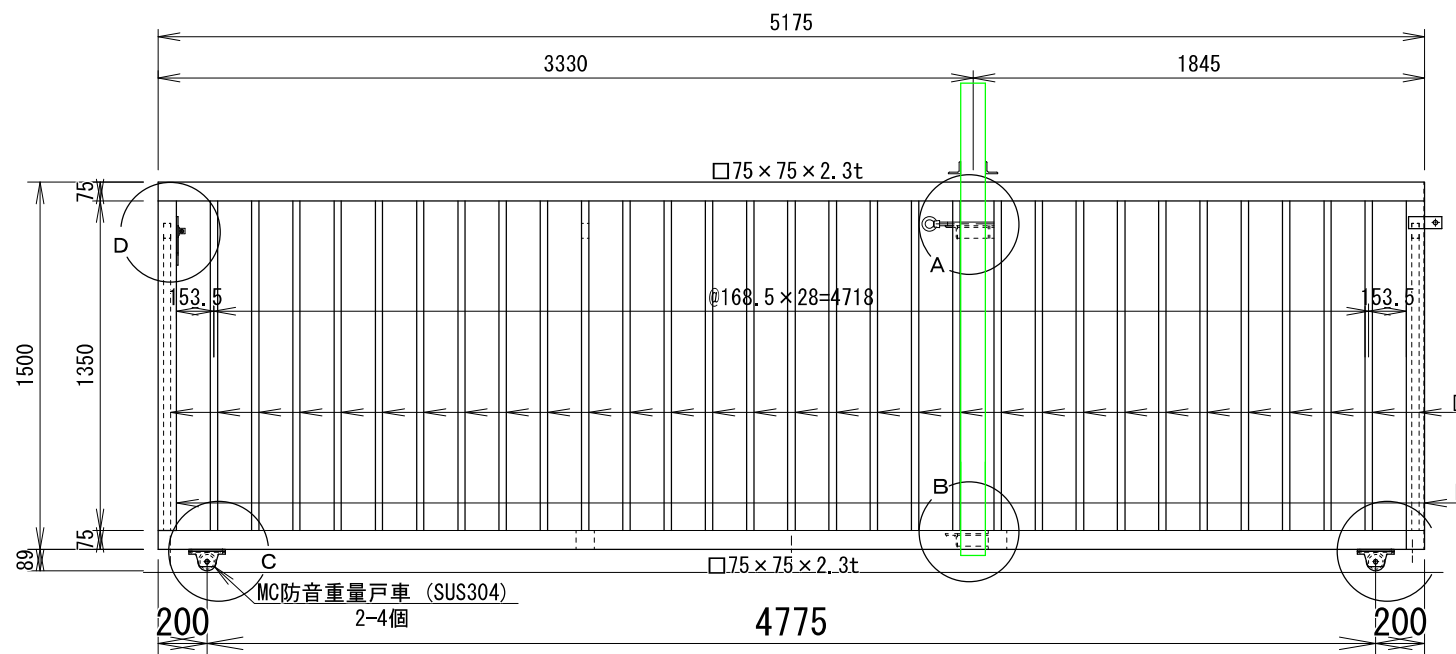
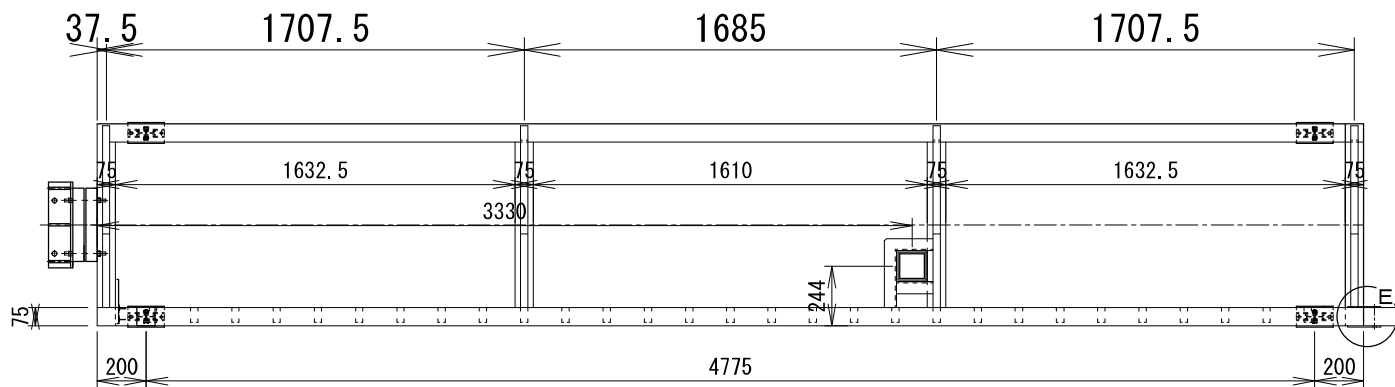
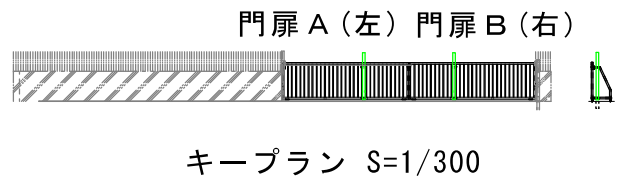
特記
 製品は記入がある場合を除き全てSS400を使用。
 製品は溶融亜鉛メッキ仕上げ(HDZ55)。
 端部に角がある場合C10で面取りを行う。
 端部には必ず空気抜き穴を取り付ける。

差込み受け金具詳細 S=1/6
 製作数量2本

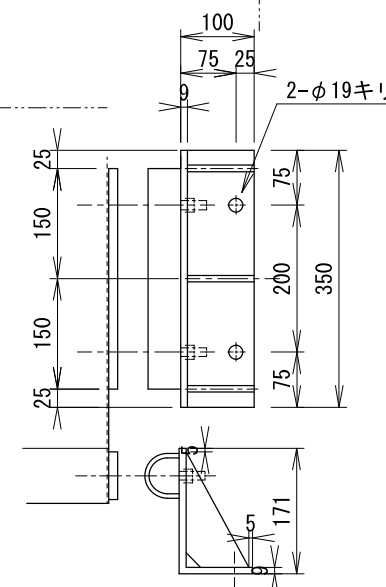
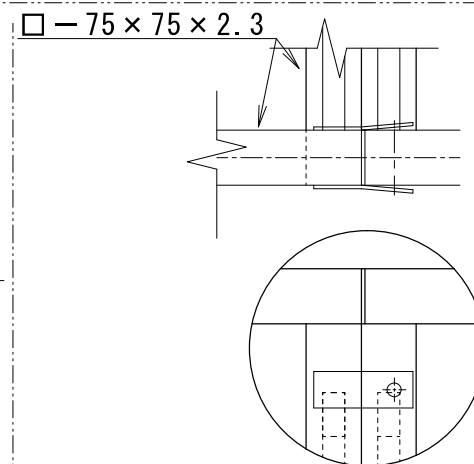
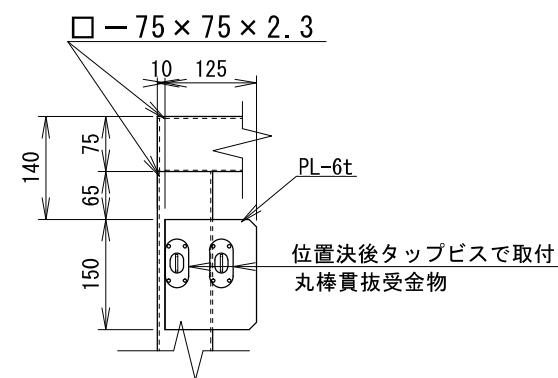
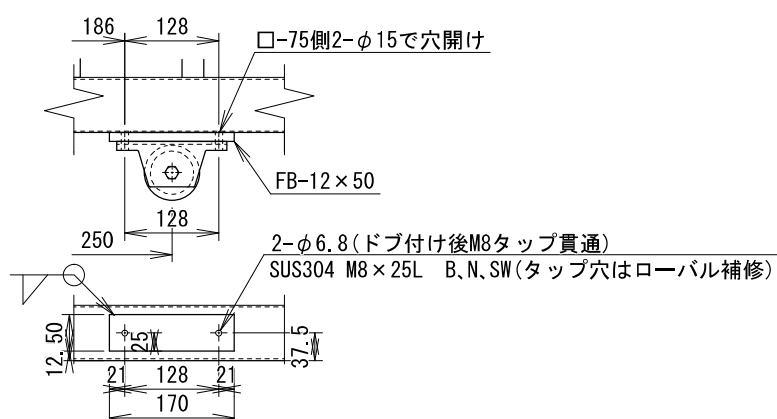
ストッパー柱 A用ベースプレート詳細図

ストッパー柱 B用ベースプレート詳細図

納入先	那覇市・南風原町環境施設組合 殿				
工事名称	那覇エコアイランド門扉復旧修繕				
図面名称	埋込柱等詳細				
日付	図法	尺度	承認部長	検図	設計製図
H31.12/12	図示				
種別	図番	頁番	整番		
	18066-3				
日乃出鉄工株式会社					



特記
製品は記入がある場合を除き全てSS400を使用。
製品は熔融亜鉛メッキ仕上げ (HDZ55)。
端部に角がある場合C10で面取りを行う。
端部には必ず空気抜き穴を取り付ける。



納入先	那覇市・南風原町環境施設組合 殿				
工事名称	那覇エコアイランド門扉復旧修繕				
図面名称	門扉詳細図				
日付	図法	尺度	承認	部長	検図
H31.12/12	図示				
種別	図番	頁番	整番		
日乃出鉄工株式会社					

(別紙②)

様式-3

現場説明における条件明示

特記事項	内	容
1. 工程関係	1	那覇港湾・空港整備事務所工事及び当組合発注の舗装工事(R3-2)、上水道布設工事、電気工事、保安設備工事と関連して施工を行うことから、相互に連絡調整を密にすること。
2. 用地	1	那覇エコアイランド内の工事となるので、立入の際は管理者(那覇市・南風原町環境氏施設組合)と十分な調整を行うこと。
3. 積算条件	1	本工事は、事業区分は公園緑地整備・改修工事とし、工事区分は舗装である。
	2	本工事設計書は、令和3年6月時点の土木工事積算基準、労務単価、資材単価等に基づき作成している。
	3	残土処理は、那覇港新港ふ頭内を予定している。運搬距離は1.5kmである。
	4	本工事の間接費(一般管理費)は、契約保証に係る補正率を「金銭的補償」として補正している。
	5	埋立工事の直後であるので、掘削の際に石等で掘削に支障となる場合があるが、その場合は調整を行う。
	6	進入道路工事は、側溝、縁石、 <u>フェンスが撤去・再設置となるので</u> 、撤去の際は、破損しない様、注意して行うこと。
	7	那覇エコアイランド敷地内の進入道路はこれから発注する設計業務委託によって進入道路の範囲が変更となる可能性があるため、その時点で対応すること。
	8	那覇エコアイランド敷地内の支障物件、(電柱、上下水道配管、止水栓、量水器、 <u>門扉、植栽</u>)は未計上であるので、撤去前に数量を確認し、管理者と発注者に移設及び復旧方法について調整を行うこと。