

業 務 内 容

1. 業務の対象範囲

那覇港管理組合管理の海岸施設4地区（三重城地区、若狭地区、三重城泊地区、安謝地区）

2. 設計業務

2.1 計 画 準 備

事前に業務の目的および内容を把握し、業務の手順および遂行に必要な業務計画を行う。

2.2 資料収集整理

維持管理計画書を更新するにあたり対象施設の完成図書および工事完成図書等から必要な事項を抽出し整理する。

2.3 総 合 評 価

収集資料及び現地調査結果を基に対象施設の維持管理計画書を更新するための検討を行う。

2.4 維持補修計画

各施設の維持補修計画を行い、維持管理計画書の更新を行う。

2.5 コスト縮減及び新技術等活用の点検手法導入の検討

維持補修費などのコスト縮減案の検討と新技術等を活用した点検手法導入の検討を行う。

2.6 システム登録及びLCC算定

国のシステムに対象施設の必要事項を登録するものとし、対象施設毎に補修等に係るライフサイクルコスト(LCC)の算出を行うものとする。

2.7 報 告 書 作 成 : 業務内容をとりまとめて報告書を作成する。

2.8 打 合 せ 協 議 : 打合せ協議の回数は、3回とする。

3. 調査業務

3.1 陸上目視調査

陸上から施設全体の目視可能な部材について劣化・損傷状況などの目視調査を行い、記録などを整理する。

3.2 海上目視調査

海上から施設全体の海面上の部材について劣化・損傷状況などの目視調査を行い、記録などを整理する。

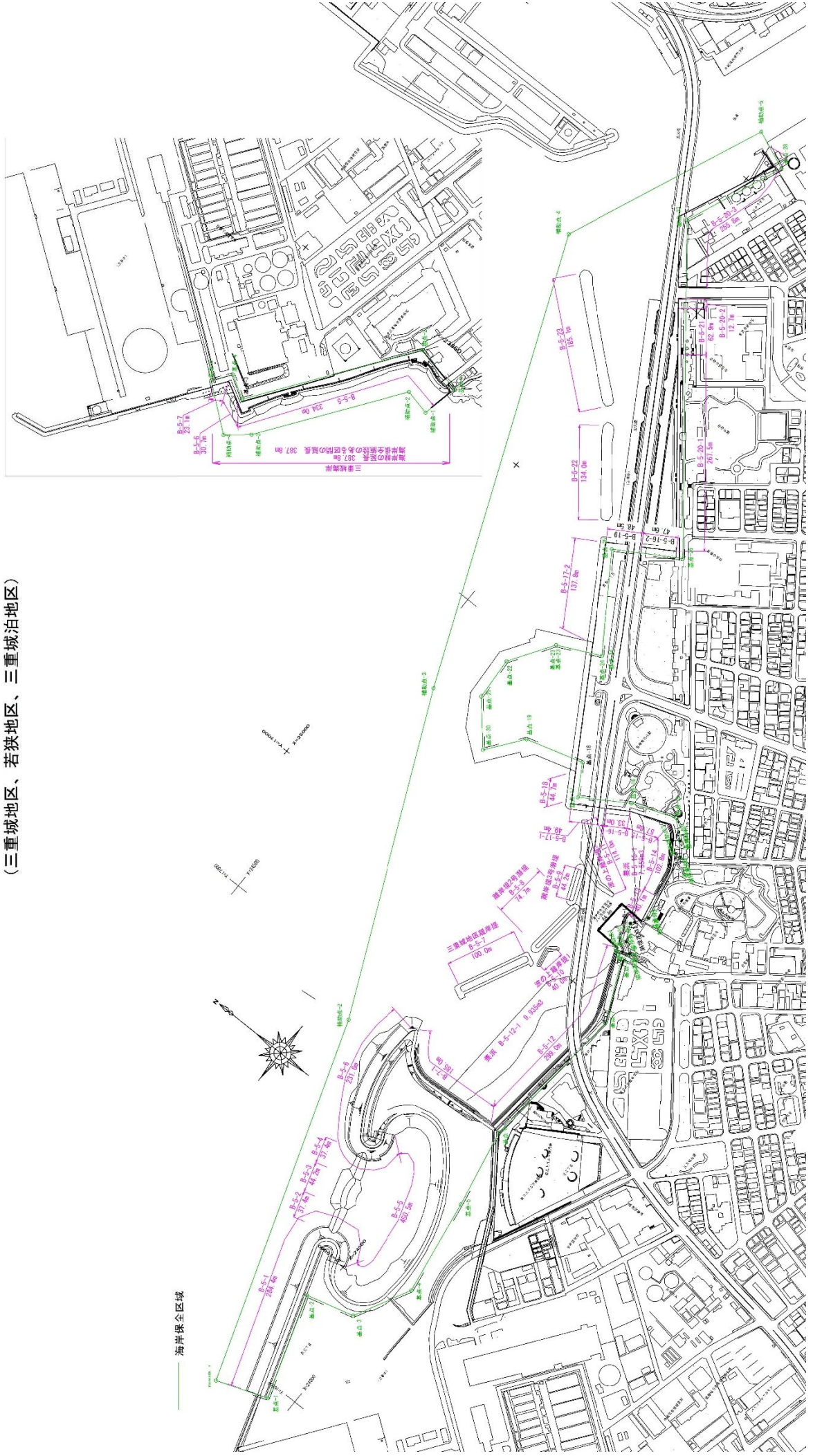
3.3 簡易調査

養浜や潜堤については、関係者へのヒアリングや陸上から施設全体の状況確認程度の簡易調査を行い、記録などを整理する。

令和3年度那覇港海岸長寿命化計画策定業務委託

位置平面図 (1)

(三重城地区、若狭地区、三重城泊地区)



令和3年度那覇港海岸長寿命化計画策定業務委託

(三重城地区、若狭地区、三重城泊地区)



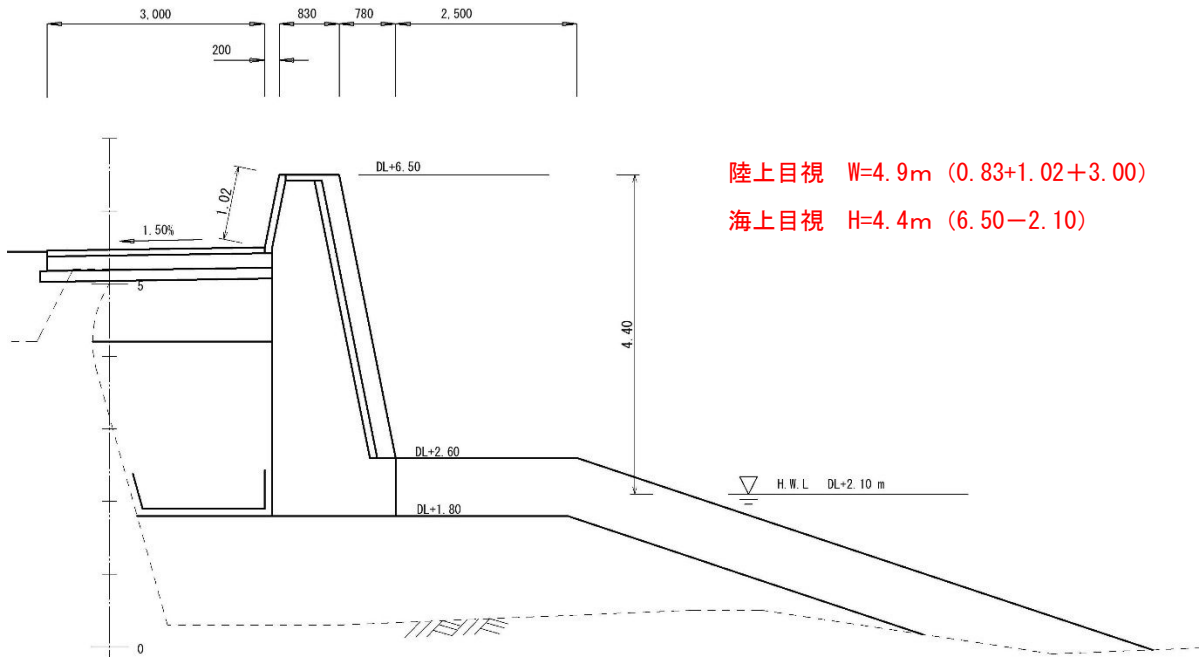
令和3年度那覇港海岸長寿命化計画策定業務

(安謝地区)

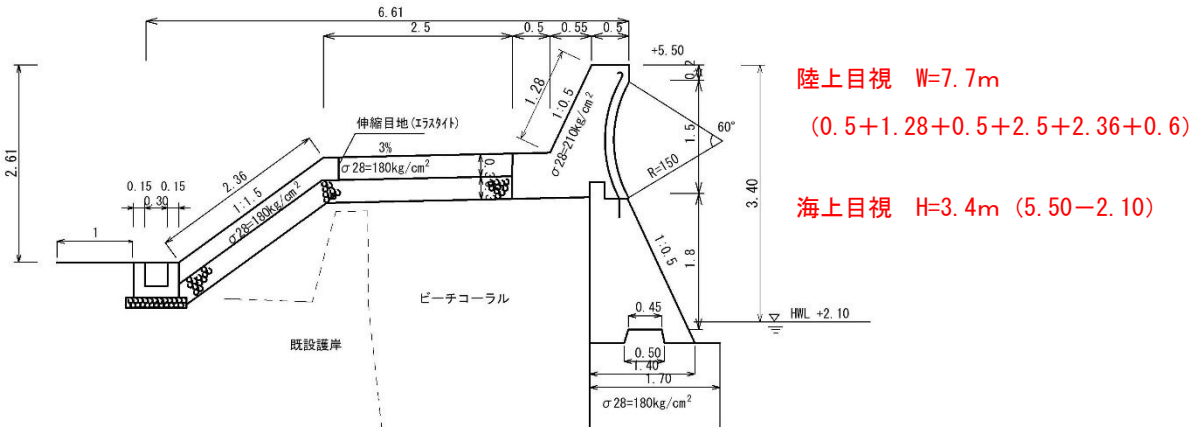


令和3年度那覇港海岸長寿命化計画策定業務委託

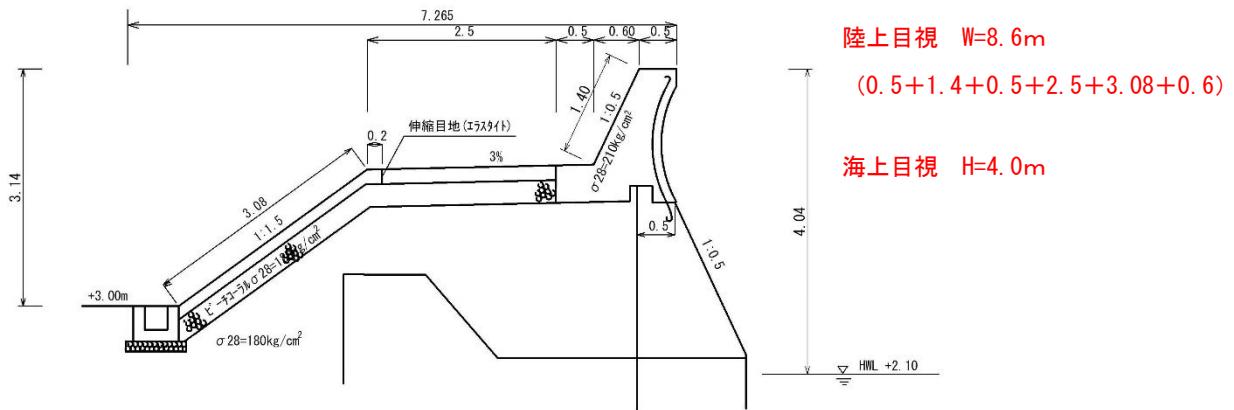
三重城護岸 B-5-5



三重城護岸 B-5-6

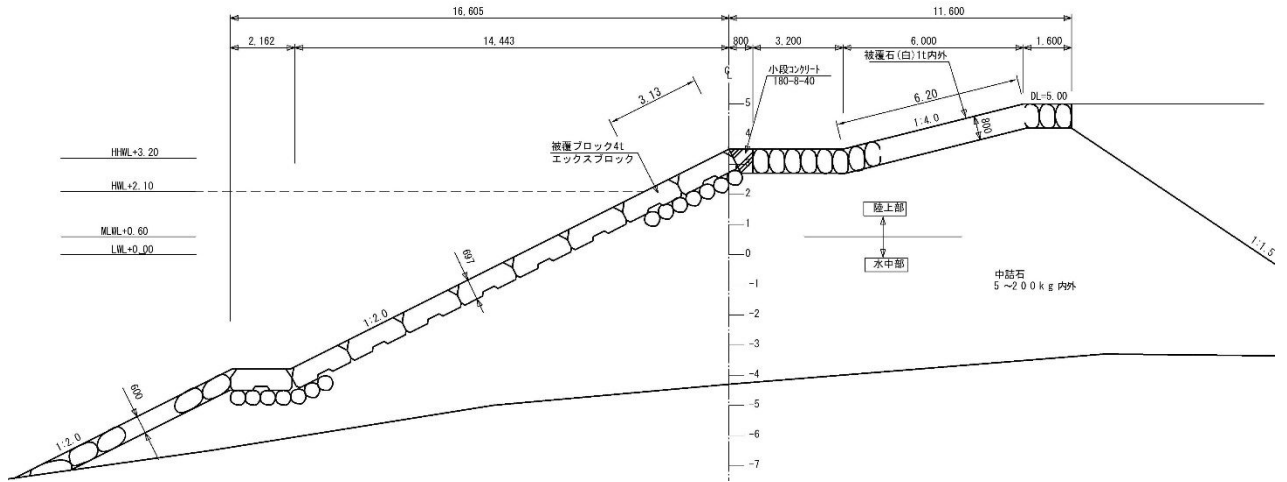


三重城護岸 B-5-7



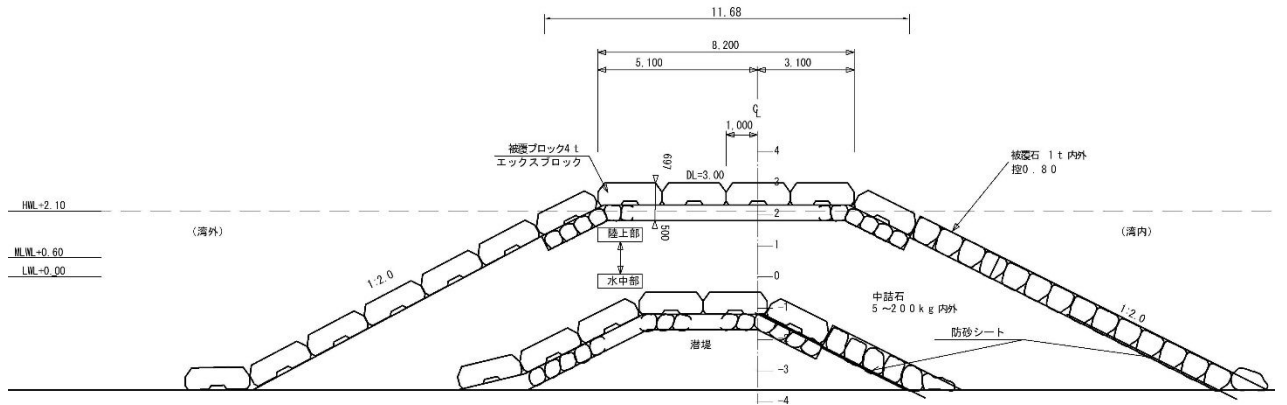
令和3年度那覇港海岸長寿命化計画策定業務委託

波の上護岸 B-5-1、B-5-6 (B-5-5 も流用)



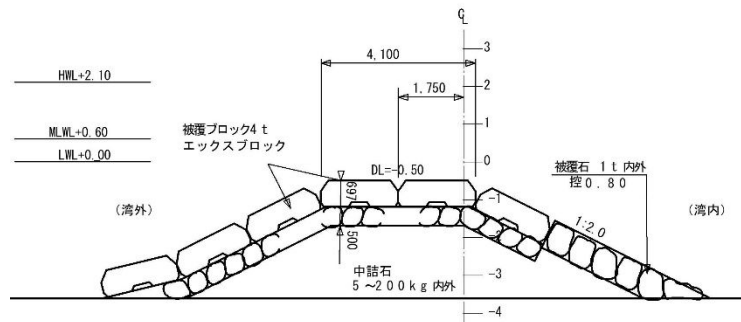
陸上目視 W=14.9m (3.13+0.8+3.2+6.2+1.6)

波の上離岸堤 B-5-3



陸上目視 W=11.7m

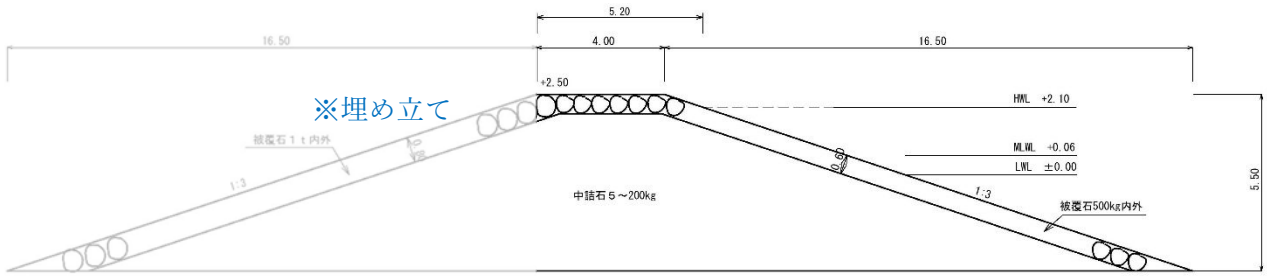
波の上離岸堤 B-5-2、4



※潜堤のため、干潮時に陸上遠方より簡易的な確認のみとする。

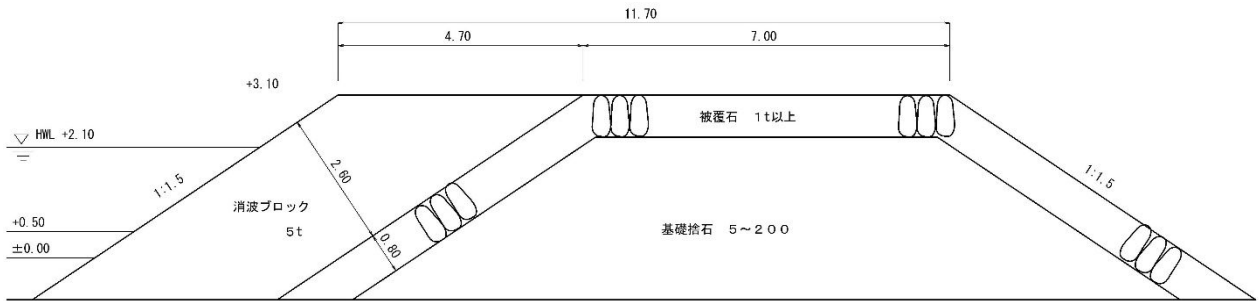
令和3年度那覇港海岸長寿命化計画策定業務委託

波の上突堤 B-7-1



陸上目視 W=5.2m

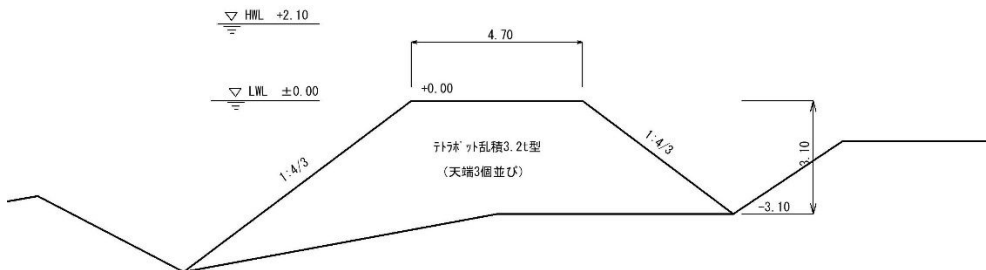
三重城地区離岸堤 B-5-7



海上目視 H=2.0m ((3.10-2.10) × 2面)

離岸堤2, 3号潜堤 B-5-8, B-5-9 波の上離岸堤1, 2 B-5-10, B-5-11

S=1/100

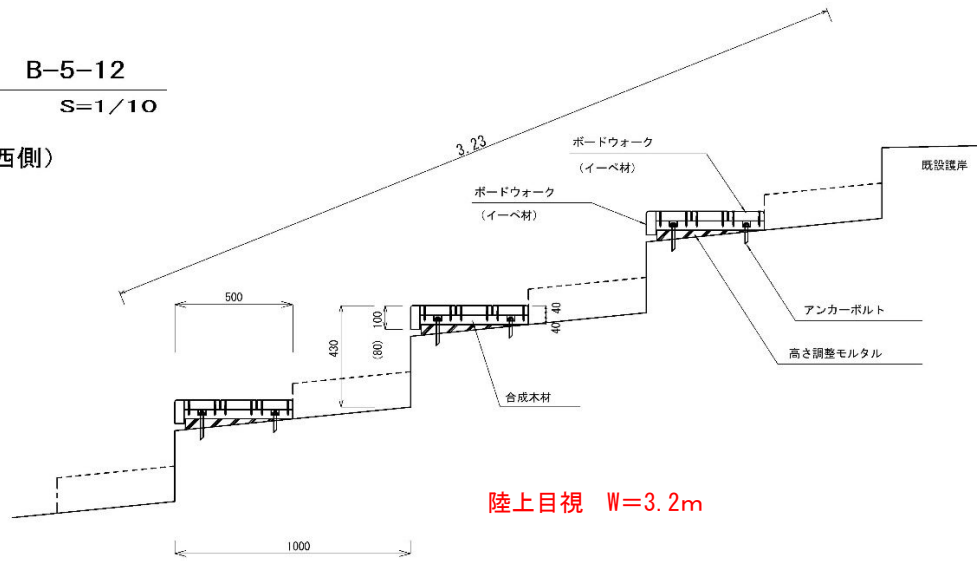


※潜堤のため、干潮時に陸上遠方より簡易的な確認のみとする。

令和3年度那覇港海岸長寿命化計画策定業務委託

辻護岸 B-5-12 S=1/10

(西側)



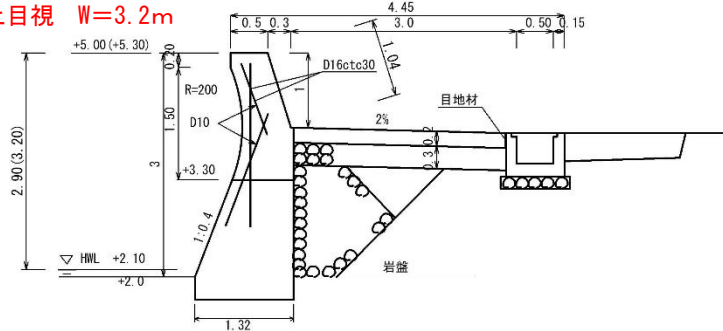
波の上護岸 B-5-13, 15

S=1/50

B-5-13
陸上目視 W=2.9m

陸上目視 W=5.2m (0.5+1.04+3.0+0.65)

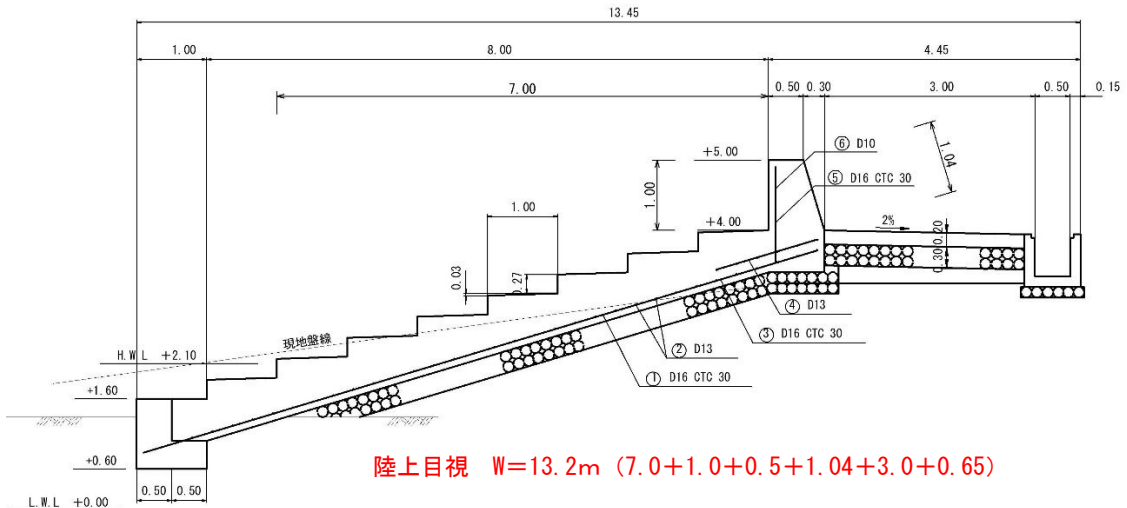
B-5-15
陸上目視 W=3.2m



※ () 寸法はB-5-15の値を示す。

波の上護岸 B-5-14

S=1/50



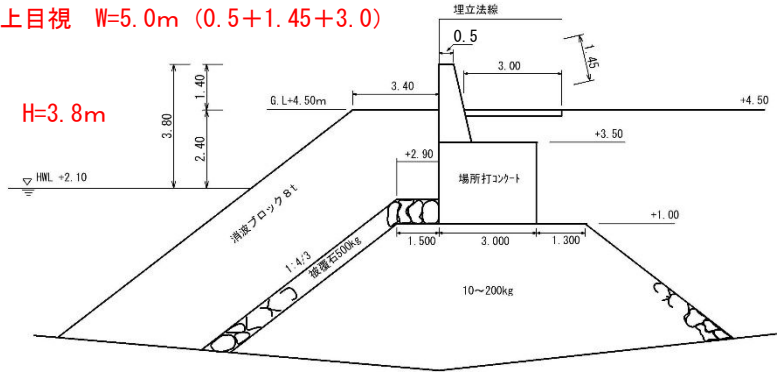
令和3年度那覇港海岸長寿命化計画策定業務委託

若狭護岸 B-5-16

S=1/100

陸上目視 W=5.0m (0.5+1.45+3.0)

海上目視 H=3.8m

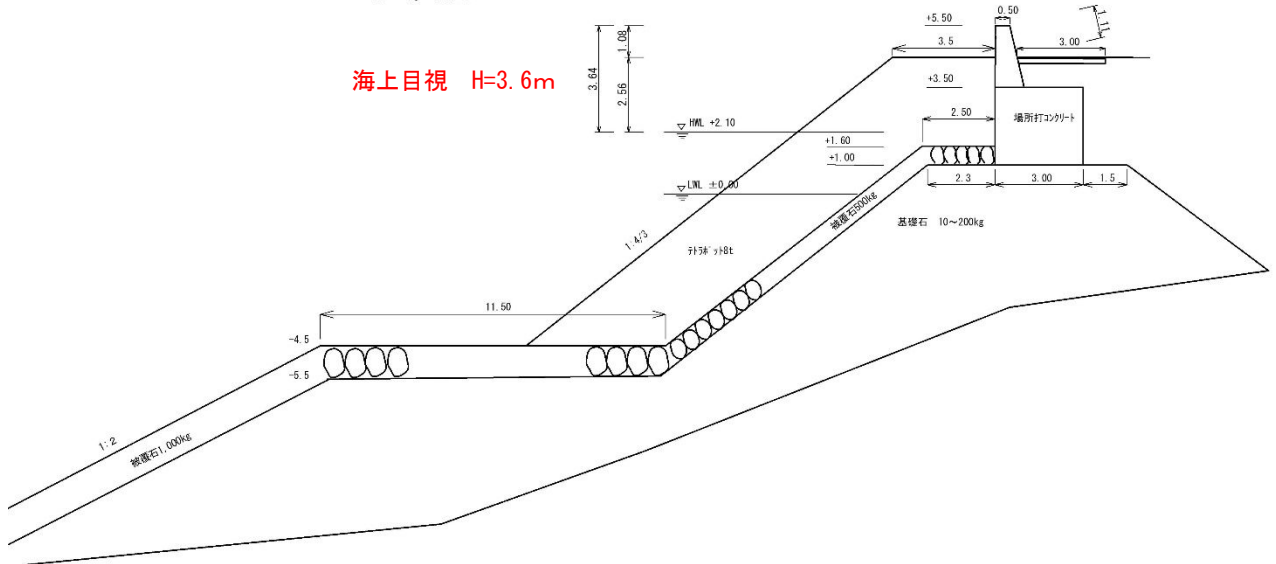


若狭護岸 B-5-17

S=1/100

陸上目視 W=4.6m (0.5+1.11+3.0)

海上目視 H=3.6m

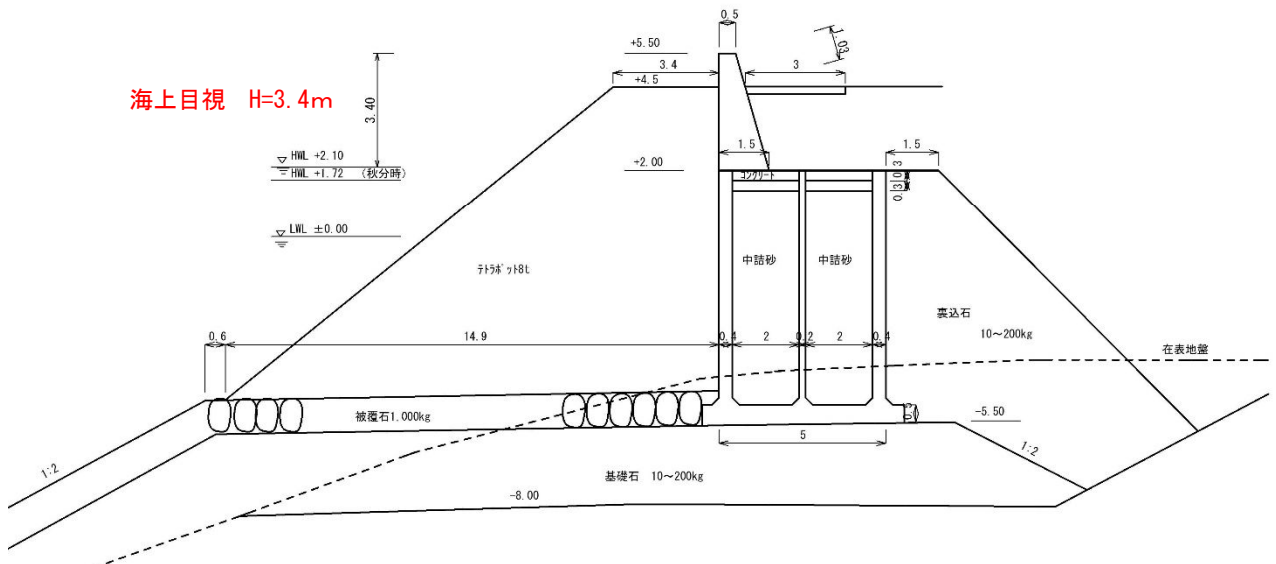


若狭護岸 B-5-18

S=1/100

陸上目視 W=4.5m (0.5+1.03+3.0)

海上目視 H=3.4m

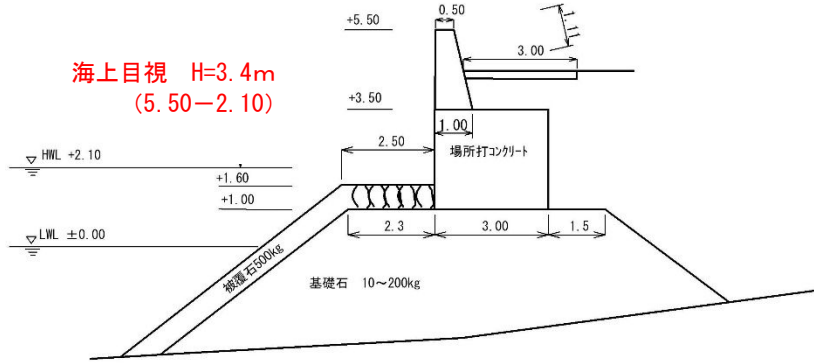


令和3年度那覇港海岸長寿命化計画策定業務委託

若狭護岸 B-5-19

S=1/100

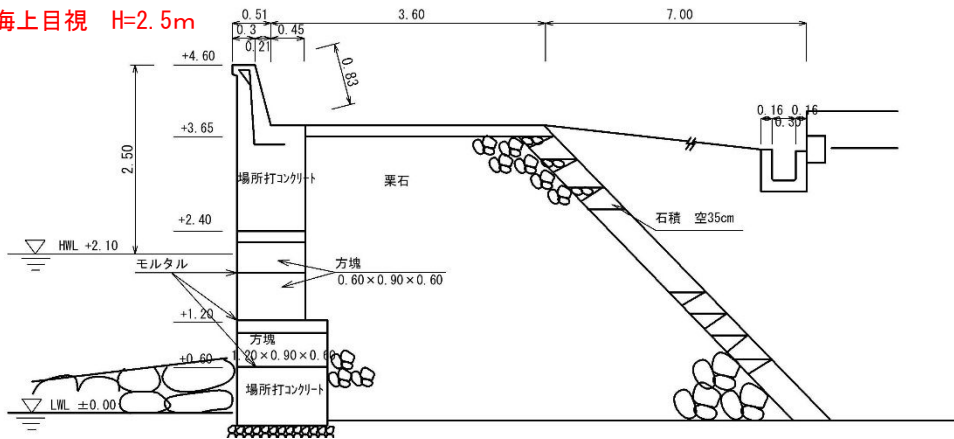
陸上目視 W=4.6m (0.5+1.11+3.0)



若狭護岸 B-5-20

陸上目視 W=4.7m (0.3+0.83+3.6)

海上目視 H=2.5m

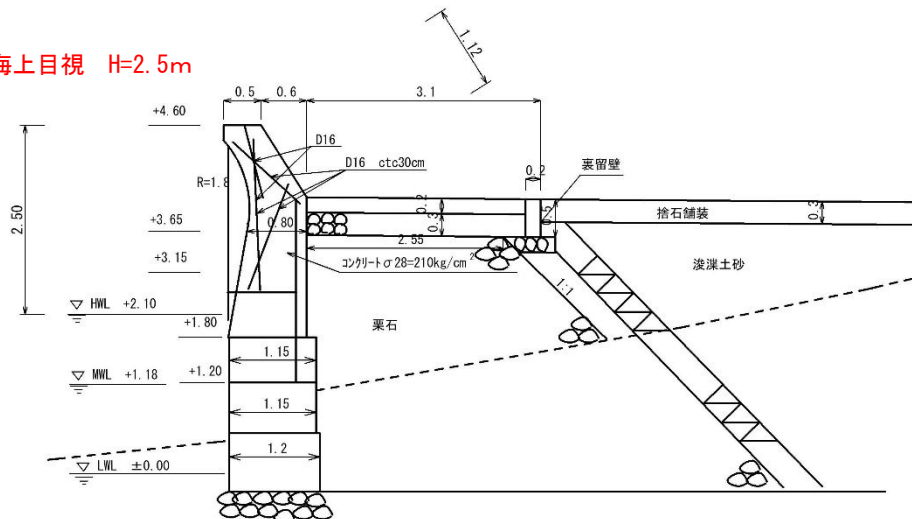


若狭護岸 B-5-21

S=1/50

陸上目視 W=4.7m (0.5+1.12+3.1)

海上目視 H=2.5m

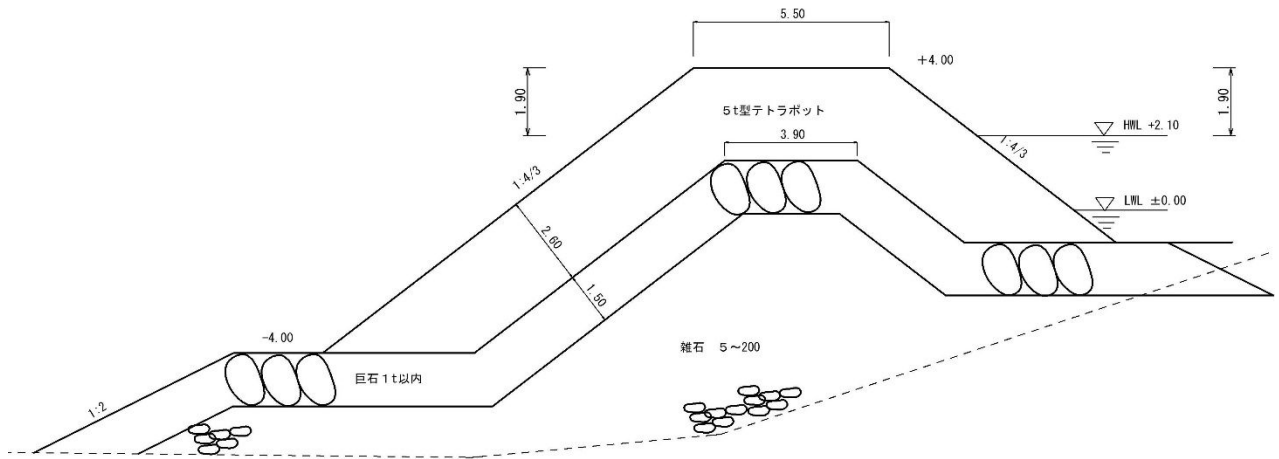


令和3年度那覇港海岸長寿命化計画策定業務委託

若狭第1離岸堤 B-5-22

S=1/100

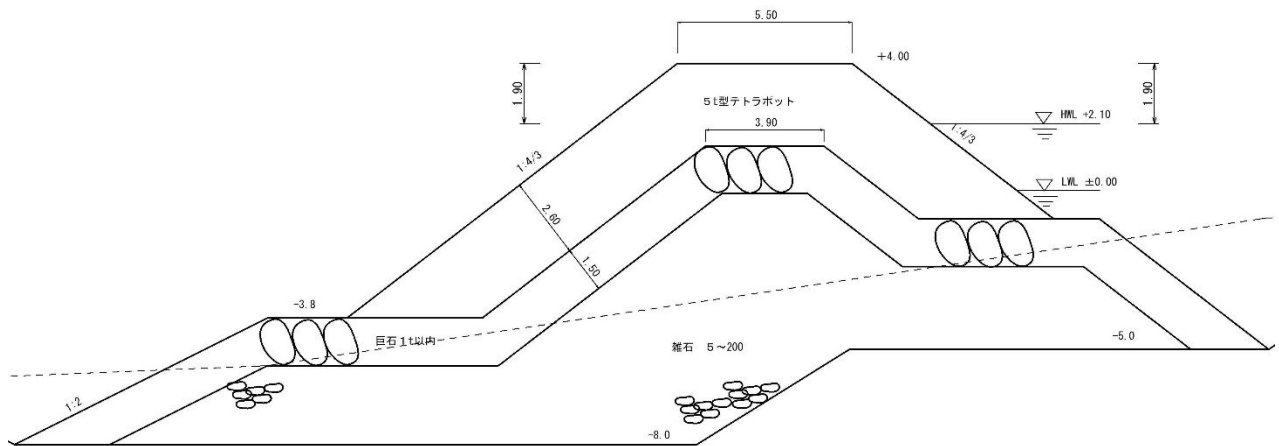
海上目視 H=3.8m ((4.00-2.10) × 2面)



若狭第2離岸堤 B-5-23

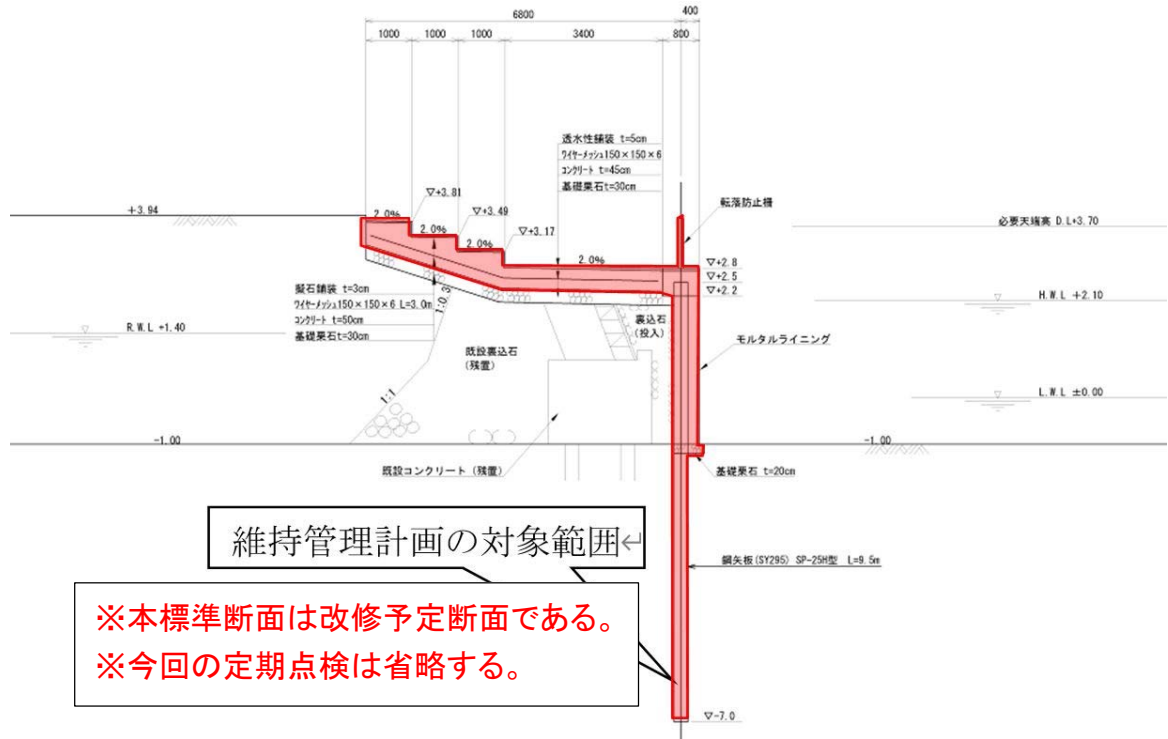
S=1/100

海上目視 H=3.8m ((4.00-2.10) × 2面)

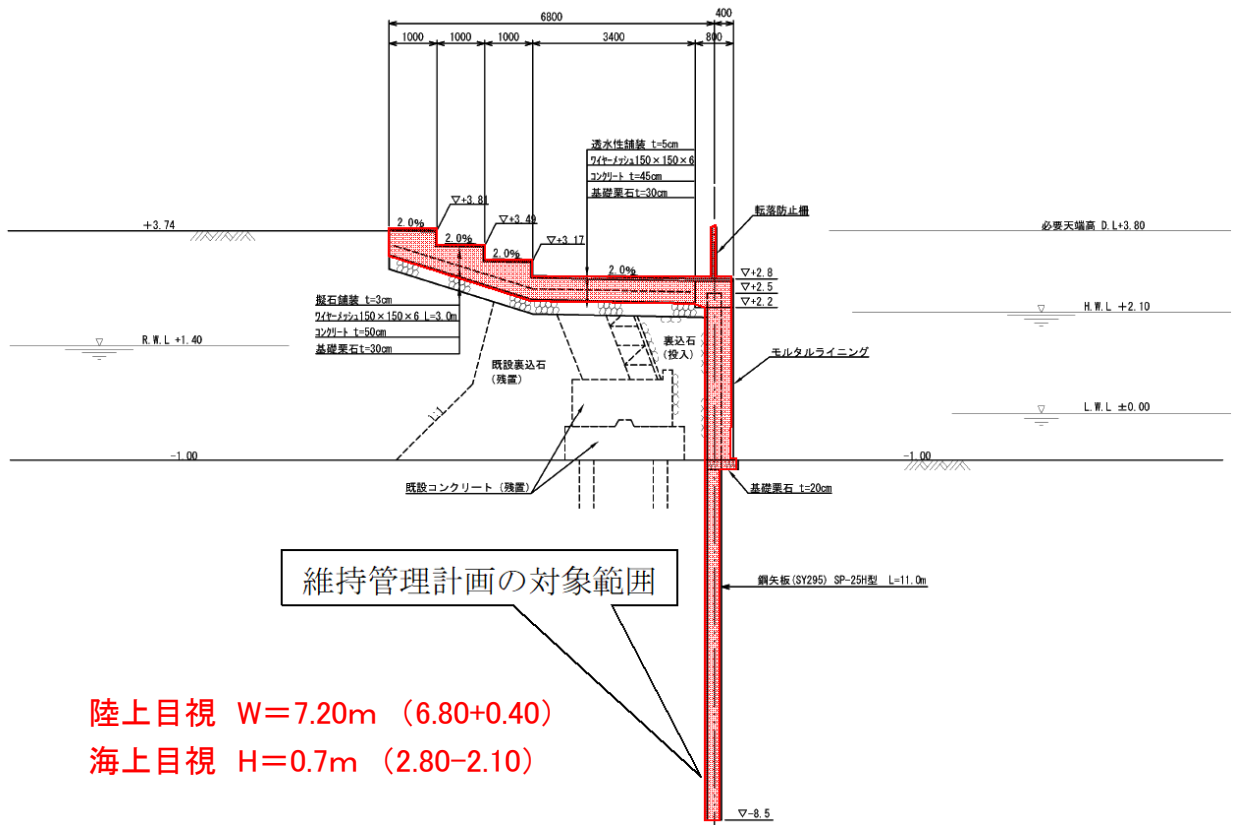


令和3年度那覇港海岸長寿命化計画策定業務委託

新港旧護岸 B-5-49



新港旧護岸 B-5-50

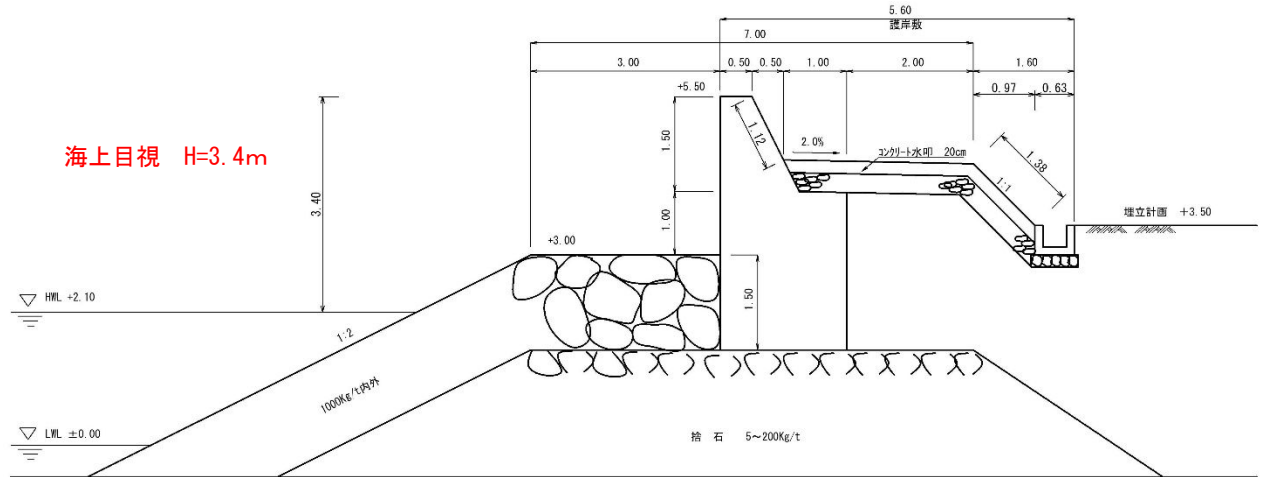


令和3年度那覇港海岸長寿命化計画策定業務委託

新港安謝東護岸 B-5-56

S=1/50

陸上目視 W=6.6m (0.5+1.12+1.0+2.0+1.38+0.63)



護岸調査数量内訳調書

No.	地区名	施設番号	名称	構造形式	天端高 (m)	延長 (m)	調査面高さ 海上(m)	調査面幅 陸上(m)	海上面積 (m ²)	陸上面積 (m ²)	備 考
1	三重城	B-5-5	三重城護岸	直立式	6.50	334.0	4.4	4.9	1469.6	1636.6	
2	三重城	B-5-6	三重城護岸	直立式	5.50	30.7	3.4	7.7	104.4	236.4	
3	三重城	B-5-7	三重城護岸	直立式	6.10	23.1	4.0	8.6	92.4	198.7	
4	若狭・三重城泊	B-5-1	波の上護岸	ブロック傾斜	5.00	284.4	-	14.9	-	4237.6	
5	若狭・三重城泊	B-5-2	潜堤-1	その他	-0.50	37.4	-	-	-	-	※簡易調査
6	若狭・三重城泊	B-5-3	離岸堤	その他	3.00	44.2	-	11.7	-	517.1	
7	若狭・三重城泊	B-5-4	潜堤-2	その他	-0.50	37.4	-	-	-	-	※簡易調査
8	若狭・三重城泊	B-5-5	波の上海浜護岸	ブロック傾斜	5.00	450.5	-	14.9	-	6712.5	
9	若狭・三重城泊	B-5-6	波の上護岸	ブロック傾斜	5.00	231.6	-	14.9	-	3450.8	
10	若狭・三重城泊	B-7-1	波の上突堤	石張傾斜	2.50	185.0	-	5.2	-	962	
11	若狭・三重城泊	B-5-7	三重城地区離岸堤	その他	3.10	100.0	2.0	-	200	-	
12	若狭・三重城泊	B-5-8	離岸堤2号潜堤	その他	0.00	74.7	-	-	-	-	※簡易調査
13	若狭・三重城泊	B-5-9	離岸堤3号潜堤	その他	0.00	44.2	-	-	-	-	※簡易調査
14	若狭・三重城泊	B-5-10	波の上離岸堤1	その他	0.00	40.0	-	-	-	-	※簡易調査
15	若狭・三重城泊	B-5-11	波の上離岸堤2	その他	0.00	114.0	-	-	-	-	※簡易調査
16	若狭・三重城泊	B-5-12	辻護岸	混成式	4.10	299.0	-	3.2	-	956.8	
17	若狭・三重城泊	B-5-12-1	養浜-1	砂							※簡易調査 (ヒアリング等)
18	若狭・三重城泊	B-5-13	波の上護岸	直立式	5.00	40.1	2.9	5.2	116.3	208.5	
19	若狭・三重城泊	B-5-14	波の上護岸	混成式	5.00	102.8	-	13.5	-	1387.8	
20	若狭・三重城泊	B-5-15	波の上護岸	直立式	5.50	57.6	3.2	5.2	184.3	299.5	
21	若狭・三重城泊	B-5-15-1	養浜-2	砂							※簡易調査 (ヒアリング等)
22	若狭・三重城泊	B-5-16	若狭護岸	混成式	5.50	80.6	3.8	5.0	306.3	403	B-5-16-1~2
23	若狭・三重城泊	B-5-17	若狭護岸	混成式	5.50	187.2	3.6	4.6	673.9	861.1	B-5-17-1~2
24	若狭・三重城泊	B-5-18	若狭護岸	混成式	5.50	44.7	3.4	4.5	152	201.2	
25	若狭・三重城泊	B-5-19	若狭護岸	混成式	5.50	48.5	3.4	4.6	164.9	223.1	
26	若狭・三重城泊	B-5-20	若狭護岸	直立式	4.60	536.0	2.5	4.7	1340	2519.2	B-5-20-1~3
27	若狭・三重城泊	B-5-21	若狭護岸	直立式	4.60	62.9	2.5	4.7	157.3	295.6	
28	若狭・三重城泊	B-5-22	若狭第1離岸堤	異形ブロック・傾斜	4.00	134.00	3.8	-	509.2	-	
29	若狭・三重城泊	B-5-23	若狭第2離岸堤	異形ブロック・傾斜	4.00	185.10	3.8	-	703.4	-	
30	安謝	B-5-49	港町海岸区域	矢板式	2.80	187.9	-	-	-	-	※改修予定あり
31	安謝	B-5-50	新港旧護岸	矢板式	2.80	229.5	0.7	7.2	160.7	1652.4	
32	安謝	B-5-56	新港安謝東護岸	ケーソン	5.00	148.0	2.9	5.6	429.2	828.8	
						4375.1			6763.9	27788.7	

内 容	設計数量
調査及び維持管理計画書作成又は更新対象施設数	31施設
システム登録及びLCC算定予定施設	24施設

内 容	設計数量 (m ²)	備考
陸上目視調査	27,789	
海上目視調査	6,764	

内 容	設計数量 (施設数)	備考
簡易調査	8	

※簡易調査は、施設の有無の確認とヒアリング等による状況確認とする。