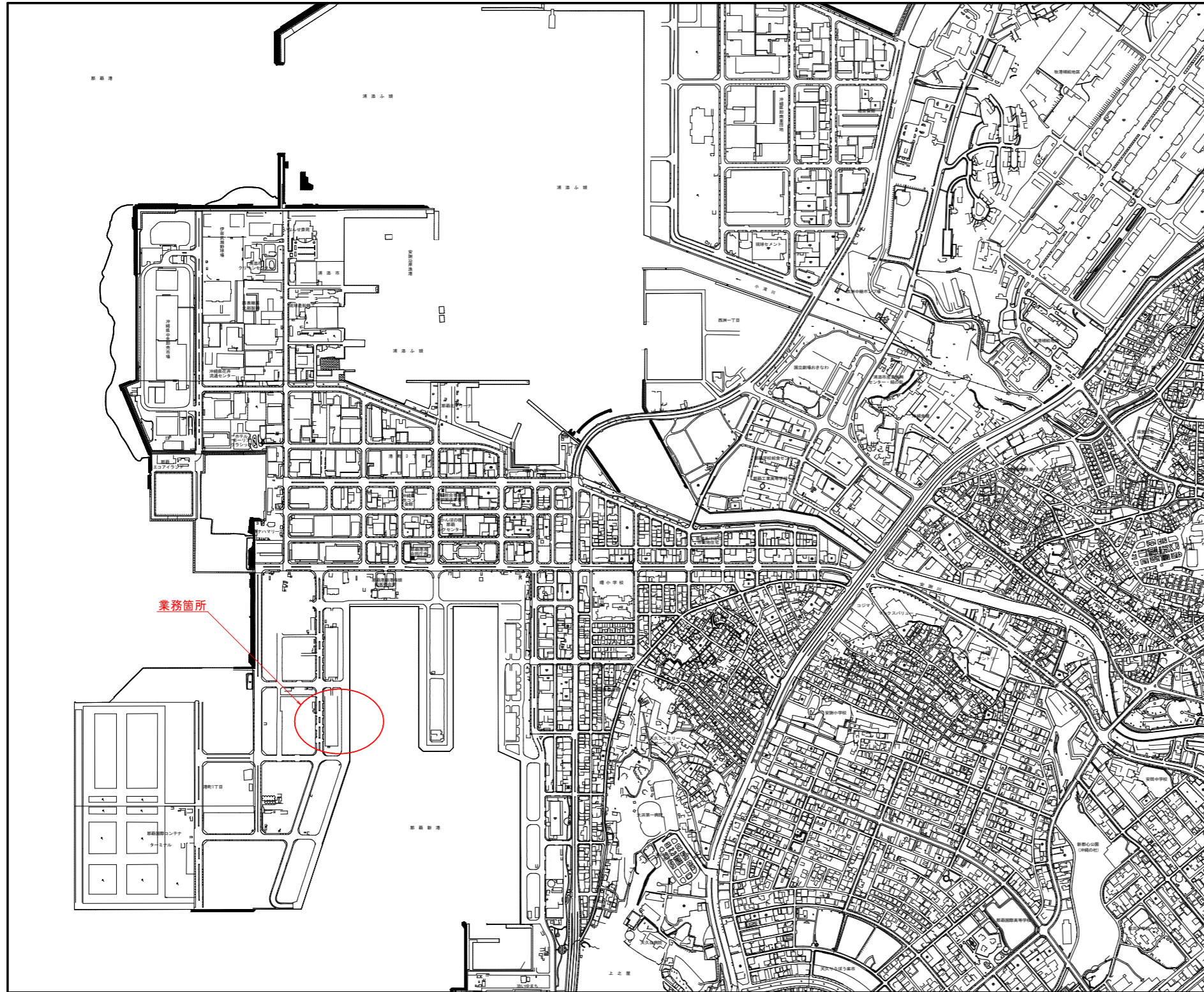


工事名：新港ふ頭6-2岸壁船舶給水管修繕工事  
 位置：那覇港新港ふ頭地区

位置図  
 S=1/7,000

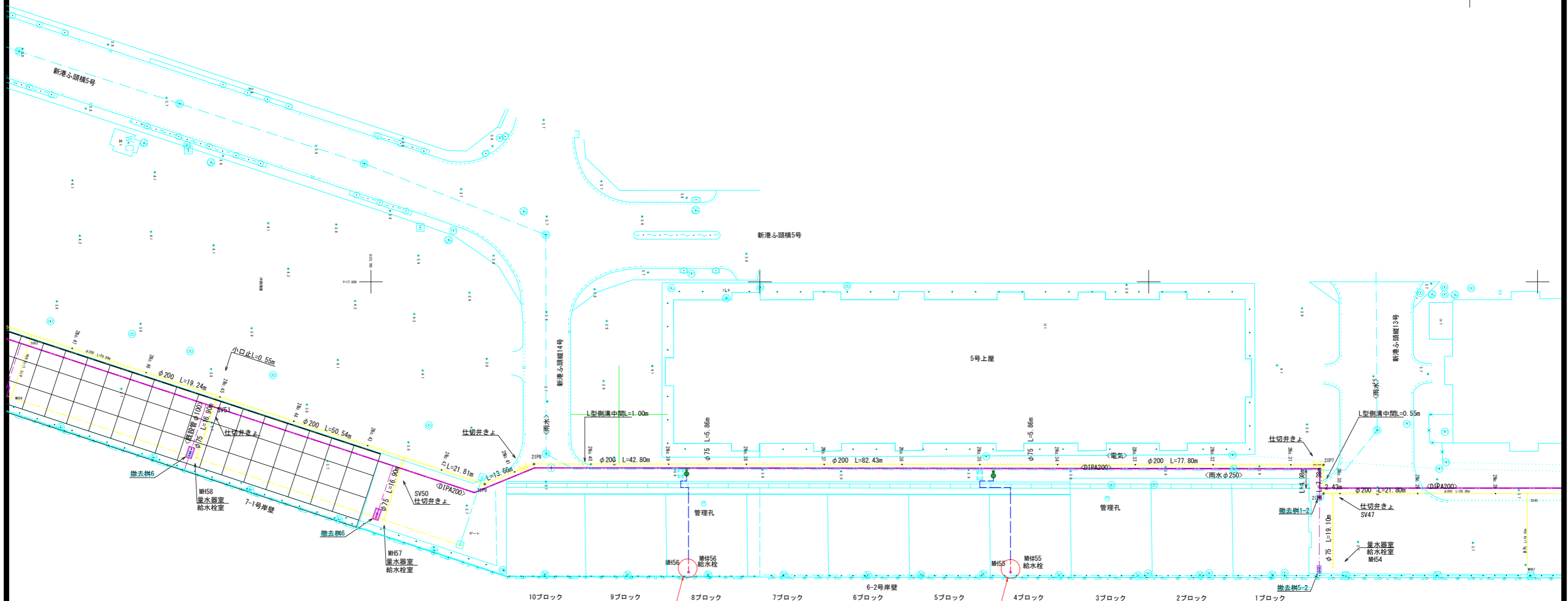


図面目録

項目	図面名称	備考
5-1	新港ふ頭6-2号岸壁計画平面図	
5-2	6-2号岸壁船舶給水管断面図	(MH#55、MH#56)
5-3	固定支持（形鋼振れ止め）詳細図	
5-4	振れ止め支持（1）詳細図	
5-5	振れ止め支持（2）詳細図	

# 新港ふ頭6-2号岸壁計画平面図

S=1/500



MH#56 補修箇所

- 補修箇所
- ・縦置き管 (1本)
- ・横置き管 (1本)
- ・フランジ付縦置き管 (1本)
- ・曲管 (3個)
- ・継手 (6個)

MH#55 補修箇所

- 補修箇所
- ・縦置き管 (1本)
- ・横置き管 (1本)
- ・フランジ付縦置き管 (1本)
- ・曲管 (3個)
- ・継手 (6個)

工事名	新港ふ頭6-2号岸壁船舶給水管修繕工事
工事場所	那覇港新港ふ頭地区
図面の種類	新港ふ頭6-2号岸壁計画平面図
縮尺	1/500 図面番号 1/5
施工年度	令和3年度
事務所名	那覇港管理組合企画建設部

# 6-2号岸壁船舶給水管断面図

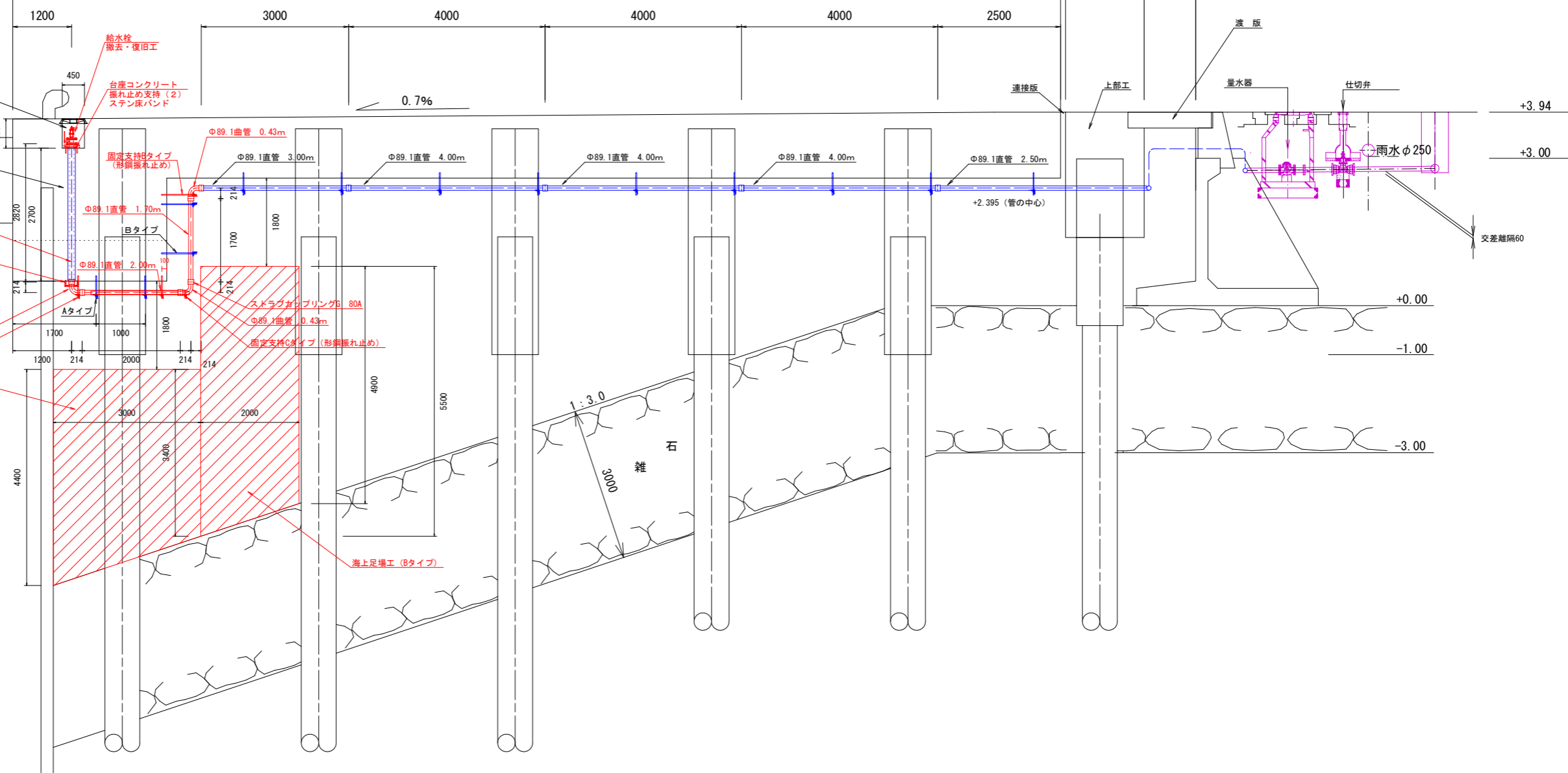
(MH#55、MH#56)

S=1/50

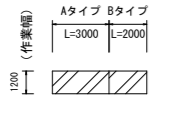
24092

21342

100 1600 1050



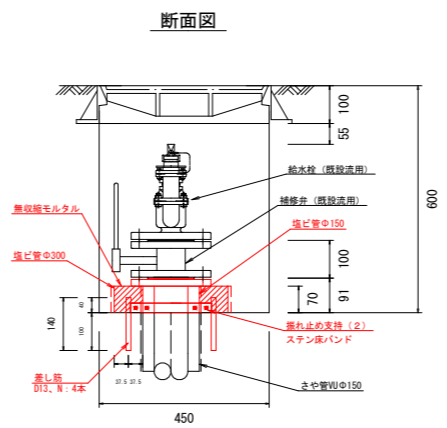
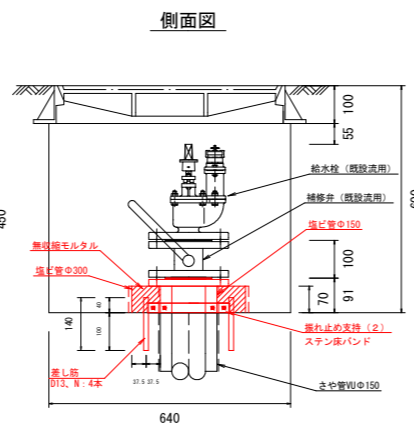
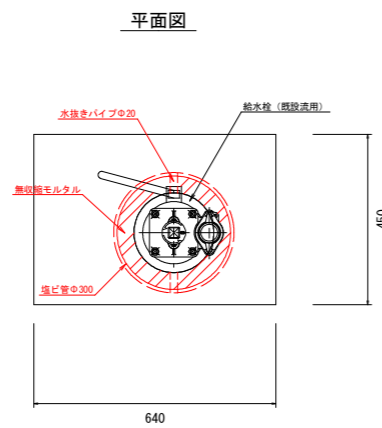
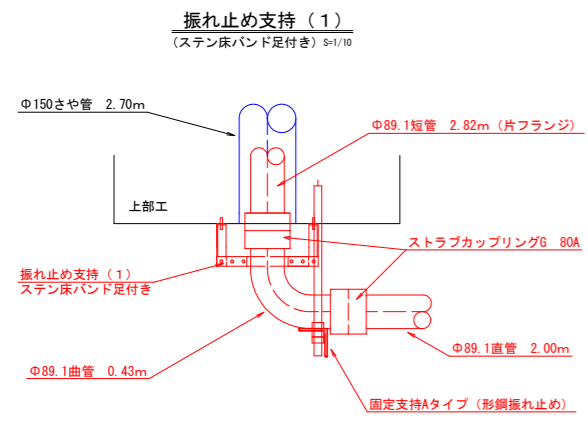
海上足場工平面図



海上足場工計算表 (単管足場)

	h (高さ平均)	L (距離)	掛m <sup>2</sup>
Aタイプ	(4.4+3.4) ÷ 2.0 = 3.9m	3.0m	11.7掛m <sup>2</sup>
Bタイプ	(5.5+4.9) ÷ 2.0 = 5.2m	2.0m	10.4掛m <sup>2</sup>
合計			22.1掛m <sup>2</sup>

給水栓台座コンクリート



給水管工数量表 (1箇所当り)

形状寸法	本数	長さ L	摘要
Φ89.1×2.00m	1	2.00	SUS316L 10S直管 80A
Φ89.1×1.70m	1	1.70	"
Φ89.1×2.82m (片フランジ)	1	2.82	SUS316L 10S短管 上水フランジ7.5k
Φ89.1×0.214×0.214	3	0.43	SUS316L 10S曲管 80A
Φ89.1 (直管)		L=3.70m	
Φ89.1 (短管)		L=2.82m	
Φ89.1 (曲管)		L=1.29m	
ストラップカップリング 80A	6		Gタイプ
振れ止め支持 (1) ステン床バンド足付き	1		SUS316
振れ止め支持 (2) ステン床バンド	1		SUS316
固定支持Aタイプ (形鋼振れ止め)	2		SUS316
固定支持Bタイプ (形鋼振れ止め)	1		SUS316
固定支持Cタイプ (形鋼振れ止め)	1		SUS316

※全ての曲管部には固定支持 (形鋼振れ止め) を設置すること。

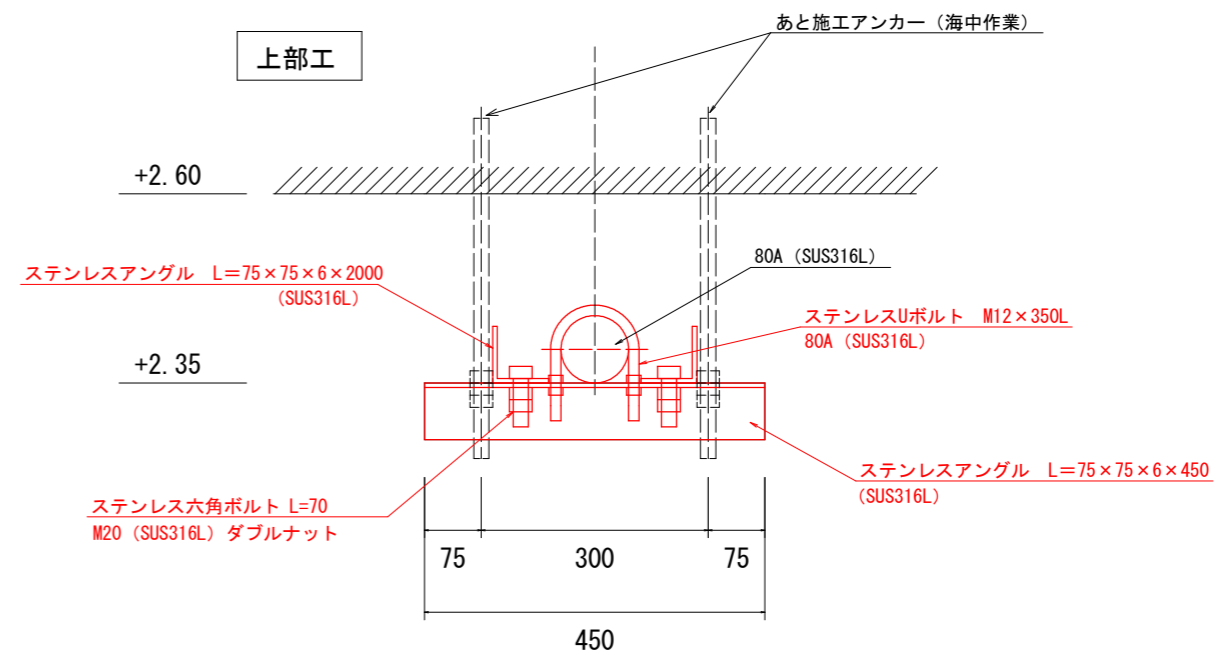
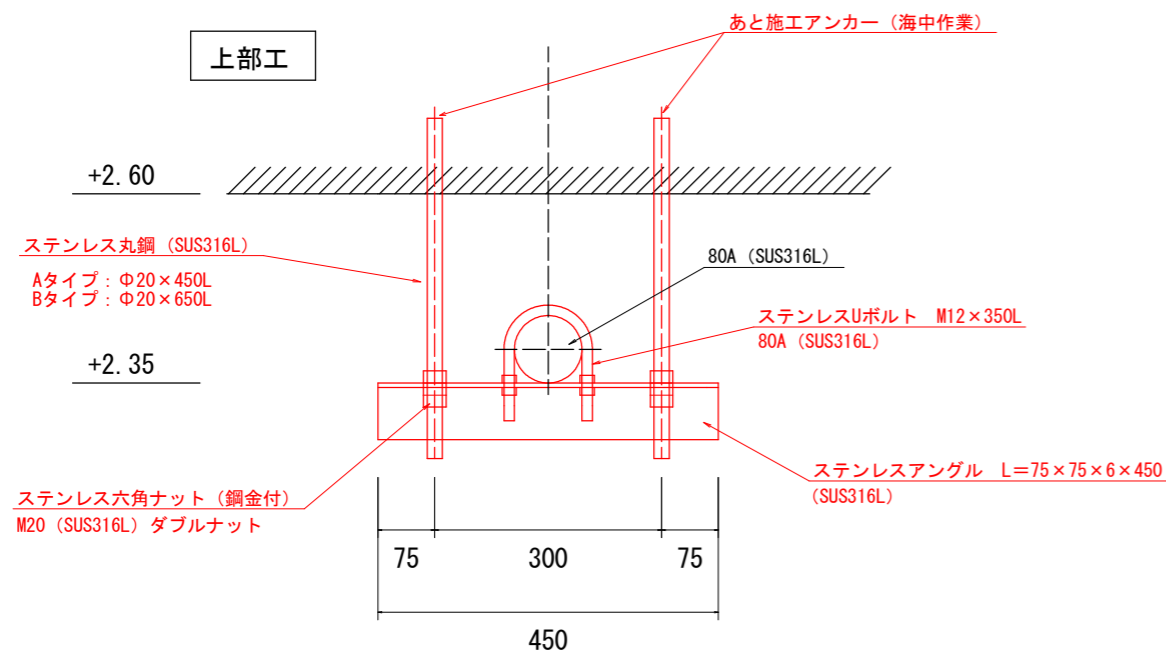
工事名	新港ふ頭6-2号岸壁船舶給水管修繕工事
工事場所	那覇港新港ふ頭地区
図面の種類	6-2号岸壁船舶給水管MH#55、MH#56断面図
縮尺	図示 図面番号 2/5
施工年度	令和3年度
事務所名	那覇港管理組合企画建設部

# 固定支持（形鋼振れ止め）詳細図

S=1/5

## A・Bタイプ

## Cタイプ



固定支持Aタイプ（形鋼振れ止め）

項目	形状寸法	1本あたり重量 (W)	本数	重量 (W)	摘要
ステンレスアングル	L=75×75×6×450	3.083	1	3.083	SUS316L
ステンレス丸鋼	Φ20×450L (全ねじ)	1.12	2	2.24	SUS316L
ステンレスUボルト	M12×350L		1		SUS316L 80A
あと施工アンカー	M20×100L (海中作業)		2		SUS316L

※ステンレス丸鋼は、現地実測寸法に合わせること。

固定支持Bタイプ（形鋼振れ止め）

項目	形状寸法	1本あたり重量 (W)	本数	重量 (W)	摘要
ステンレスアングル	L=75×75×6×450	3.083	1	3.083	SUS316L
ステンレス丸鋼	Φ20×650L (全ねじ)	1.619	2	3.238	SUS316L
ステンレスUボルト	M12×350L		1		SUS316L 80A
あと施工アンカー	M20×100L (海中作業)		2		SUS316L

※ステンレス丸鋼は、現地実測寸法に合わせること。

固定支持Cタイプ（形鋼振れ止め）

項目	形状寸法	1本あたり重量 (W)	本数	重量 (W)	摘要
ステンレスアングル	L=75×75×6×2000	13.702	2	27.404	SUS316L
ステンレスアングル	L=75×75×6×450	3.083	1	3.083	SUS316L
ステンレスUボルト	M12×350L		1		SUS316L 80A
ステンレス六角ボルト ダブルナット	M20×70L		8		SUS316L

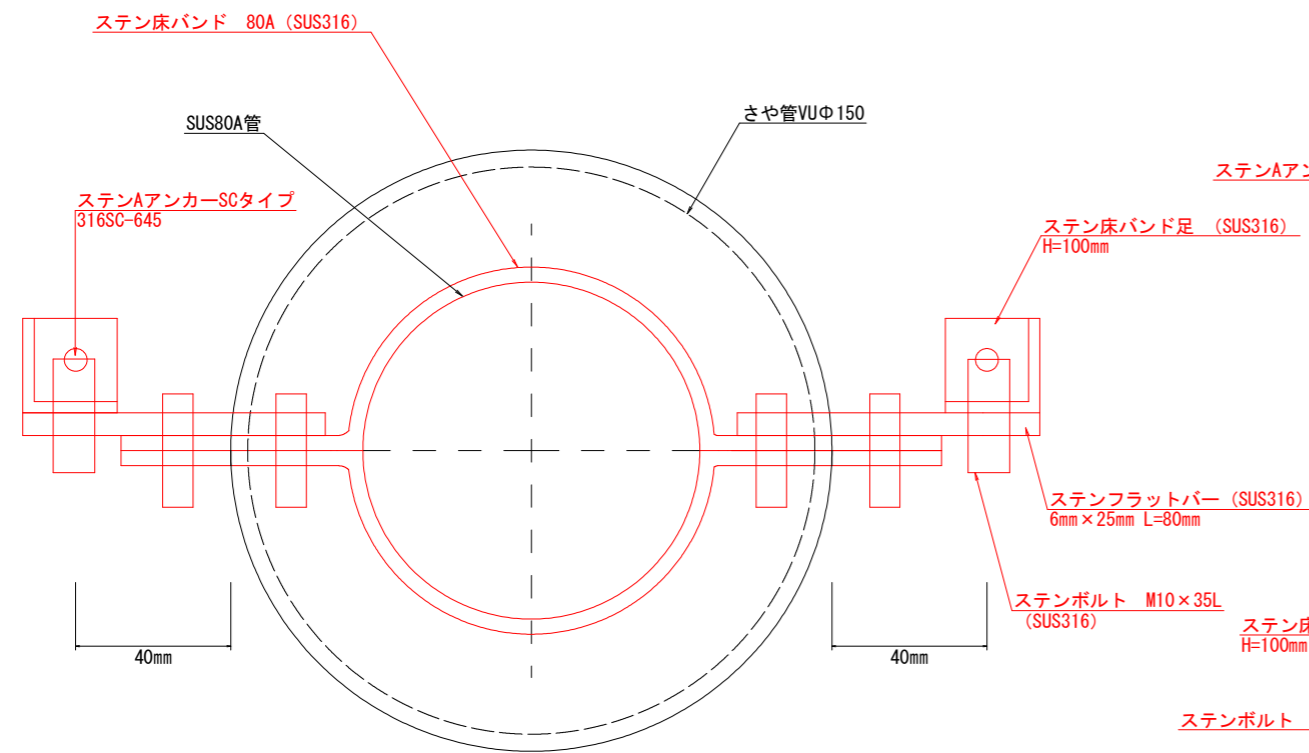
工事名	新港ふ頭6-2岸壁船舶給水管修繕工事		
工事場所	那覇港新港ふ頭地区		
図面の種類	固定支持（形鋼振れ止め）詳細図		
縮尺	1/1	図面番号	3/5
施工年度	令和3年度		
事務所名	那覇港管理組合企画建設部		

# 振れ止め支持（1）詳細図

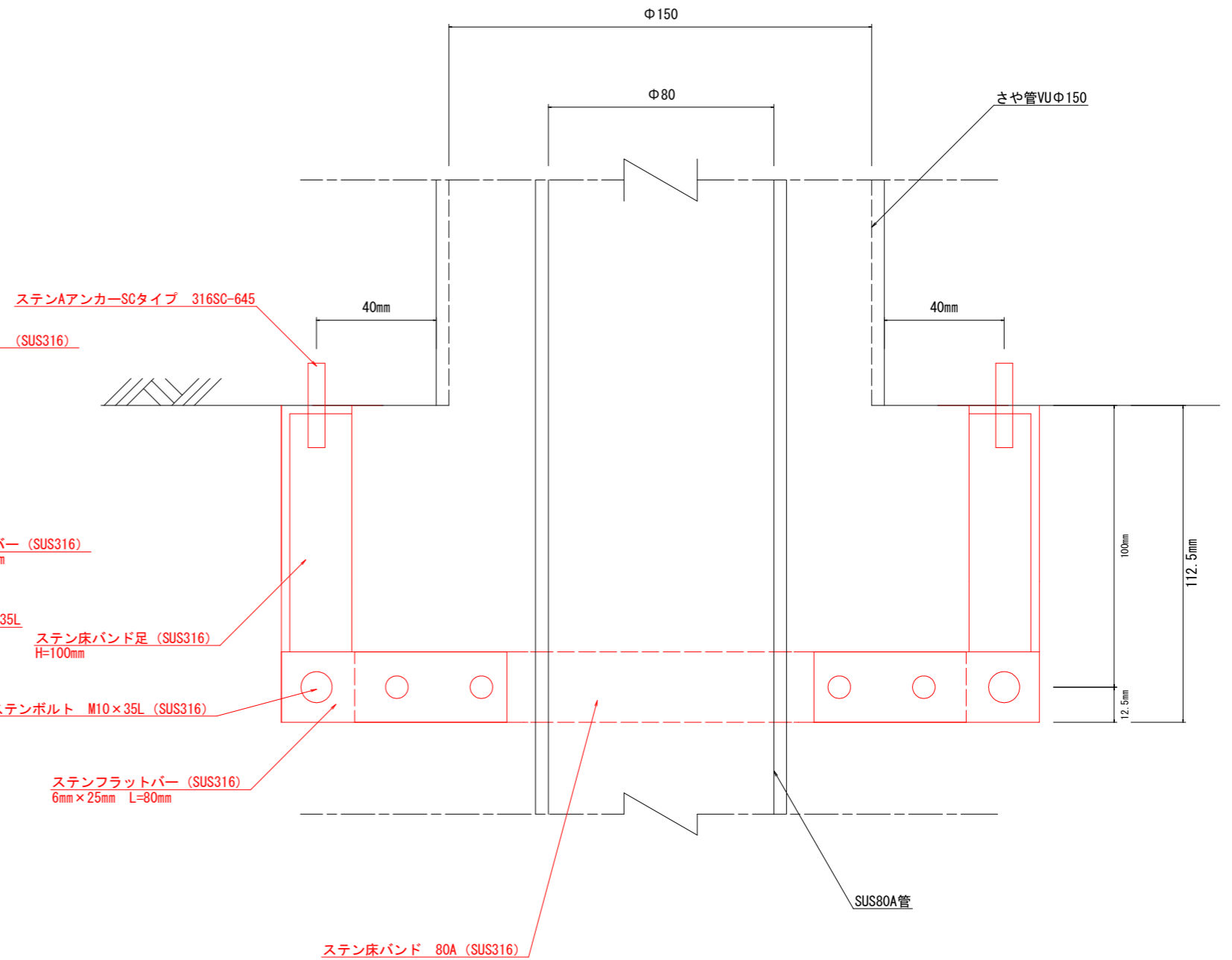
(SUS管80A)

S=1/1

平面図



断面図



数量表 (SUS80A)

名称	数量
ステン床バンド 80A (SUS316)	1個
床バンド用足 100mm (SUS316)	2個
ステンフラットバー 6mm x 25mm L=80mm (SUS316)	2個
ステンボルト M10 x 35L (SUS316)	2本
ステンAアンカーSCタイプ 316SC-645	2本

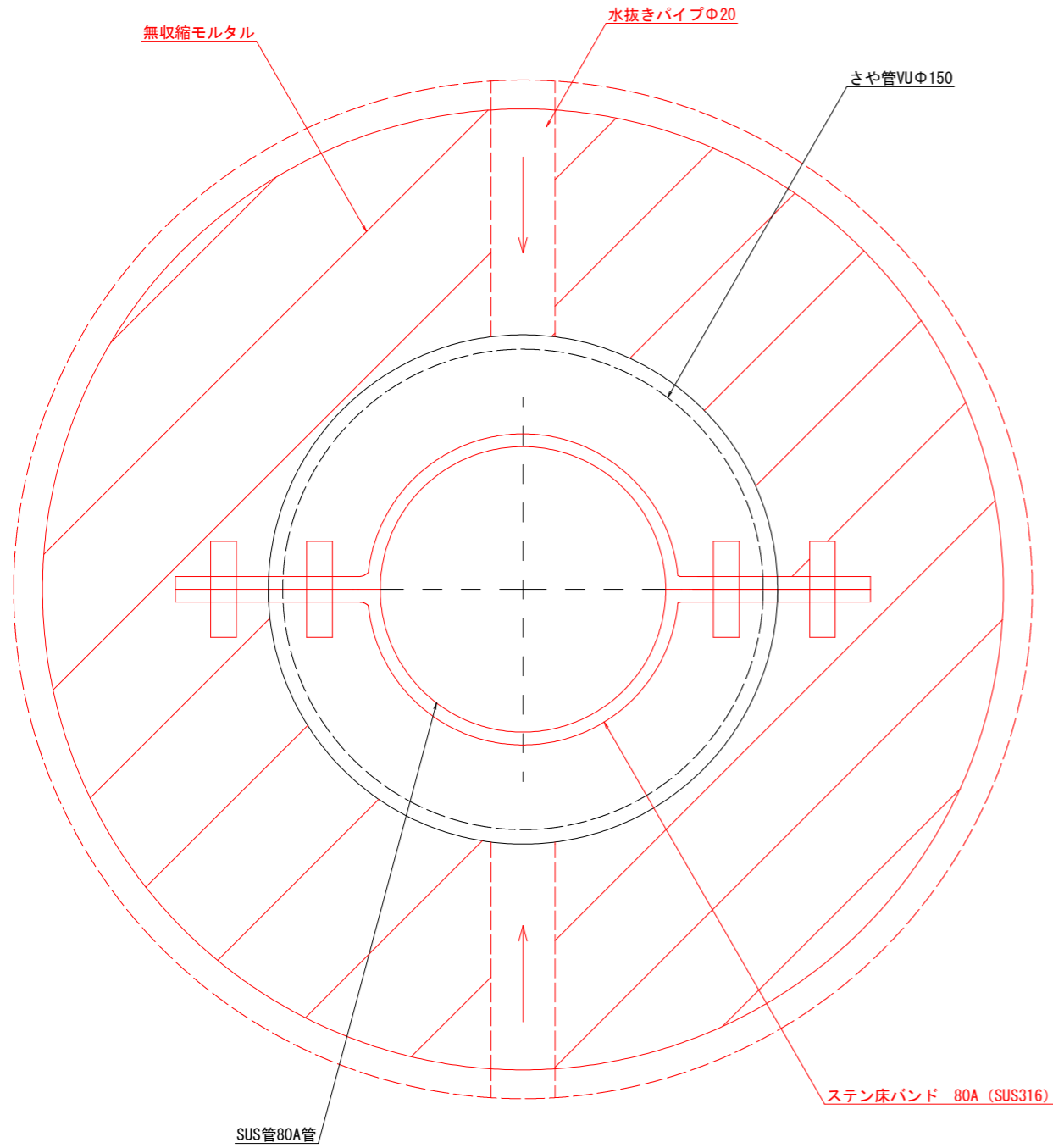
工事名	新港ふ頭6-2岸壁船舶給水管修繕工事		
工事場所	那覇港新港ふ頭地区		
図面の種類	振れ止め支持 (1) SUS80A 詳細図		
縮尺	1/1	図面番号	4/5
施工年度	令和3年度		
事務所名	那覇港管理組合企画建設部		

# 振れ止め支持（2）詳細図

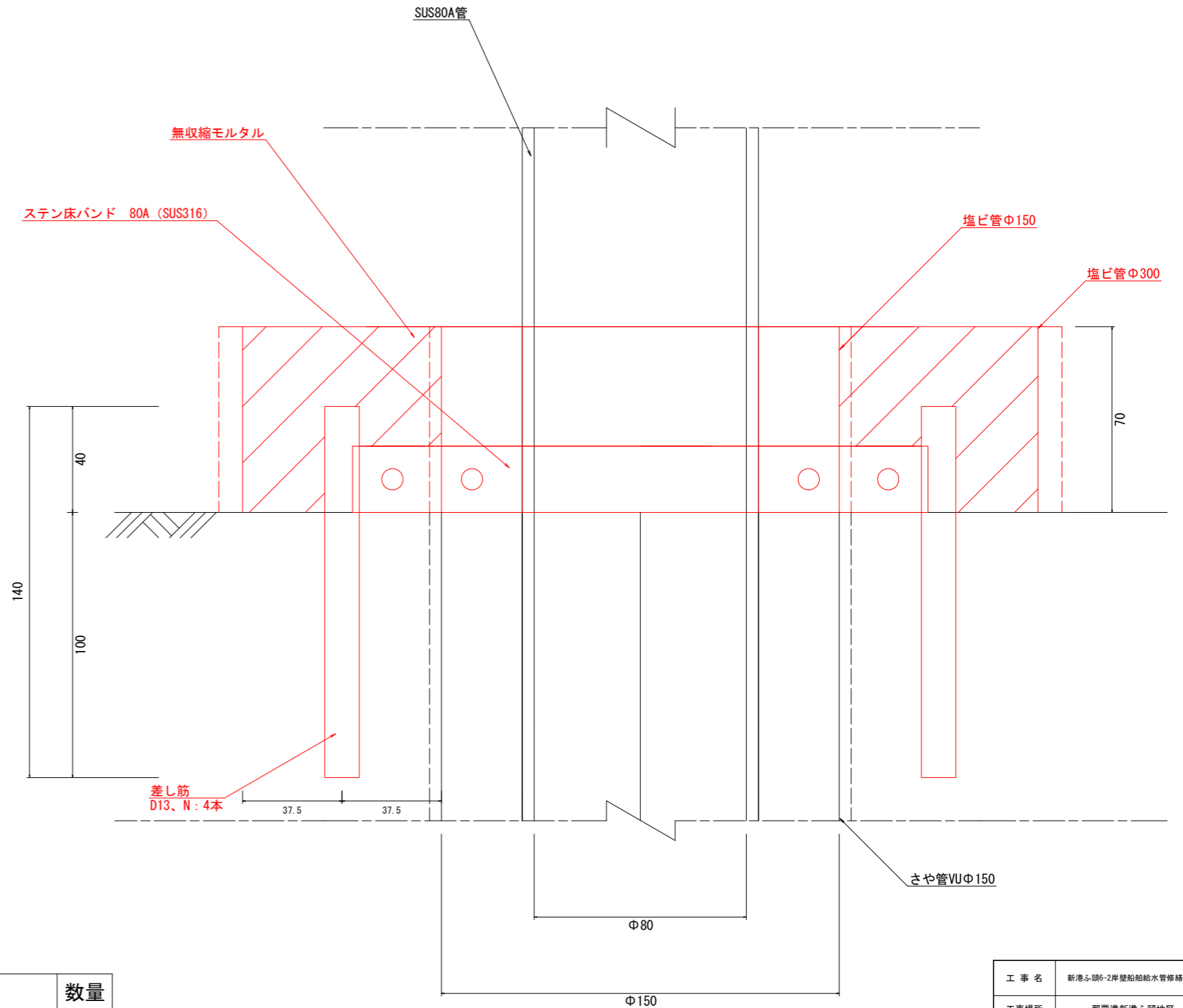
(SUS管80A)

S=1/1

平面図



断面図



数量表 (SUS80A)

名称	数量
ステン床バンド 80A (SUS316)	1個

工事名	新港ふ頭6-2岸壁船舶給水管修繕工事		
工事場所	那覇港新港ふ頭地区		
図面の種類	振れ止め支持（2）SUS80A 詳細図		
縮尺	1/1	図面番号	5/5
施工年度	令和3年度		
事務所名	那覇港管理組合企画建設部		