

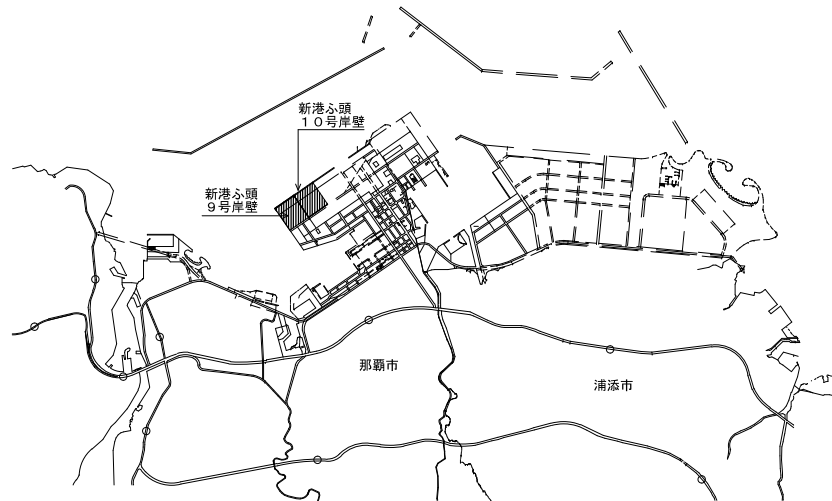
ガントリークレーン2号機塗装工事（R2）

図 面 目 録

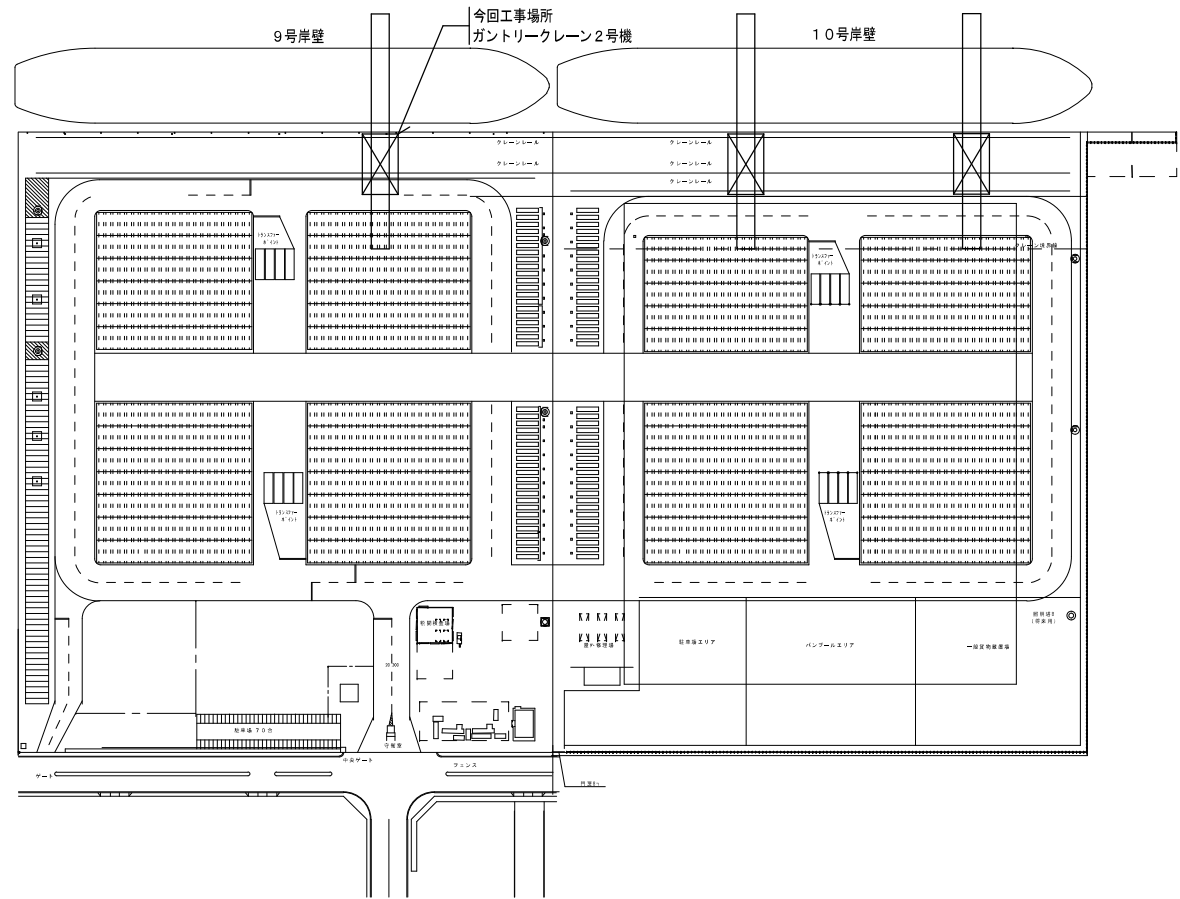
図面番号	図面名称	縮尺
01/02	位置図・配置図	—
02/02	ガントリークレーン2号機全体図	—

令和2年度

那覇港管理組合 企画建設部 計画建設課



位置図 NO SCALE



配置図 NO SCALE

施工年度	令和2年度
工事名	ガントリークレーン2号機塗装工事 (R2)
工事場所	那覇港新港ふ頭地区
図面名称	位置図・配置図
図面縮尺	NO SCALE
図面番号	01/02
那覇港管理組合 企画建設部 計画建設課	

ガントリークレーン2号機全体図

・ 構造物補修及び補修塗装

発錆部(2種クレーン)

1) Aフレーム支柱	7㎡
計	7㎡

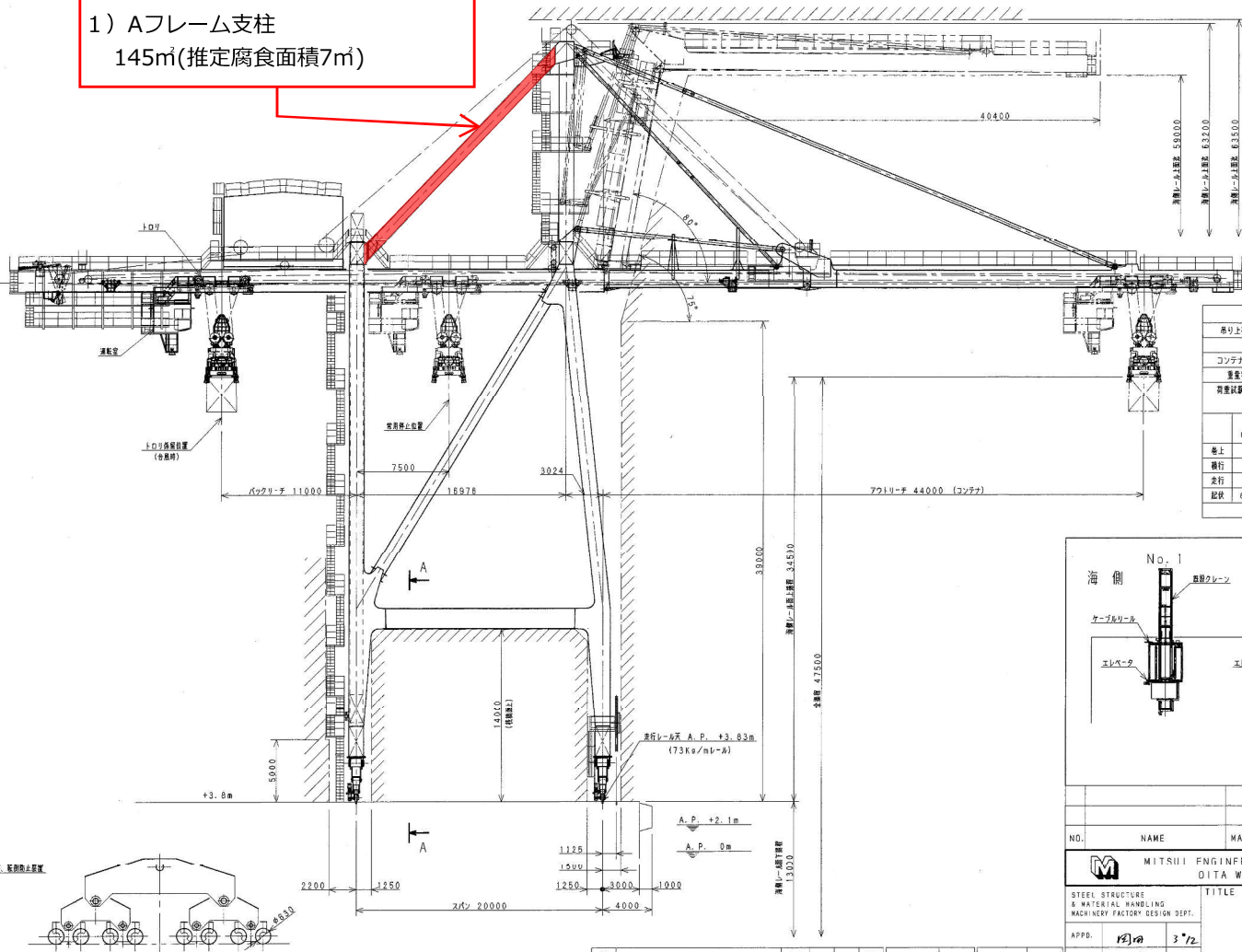
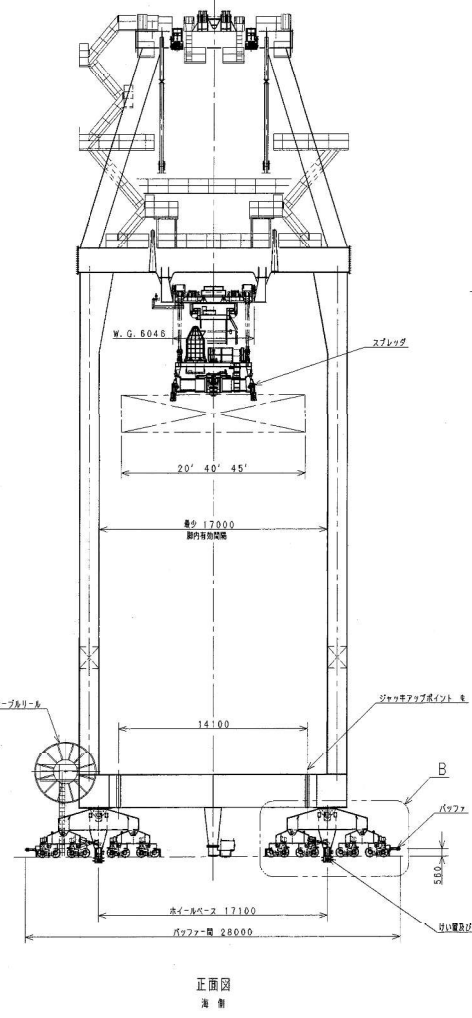
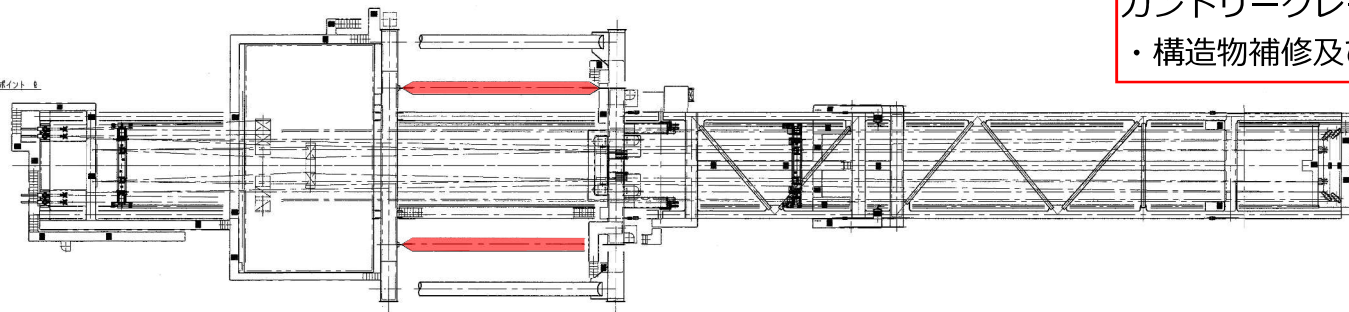
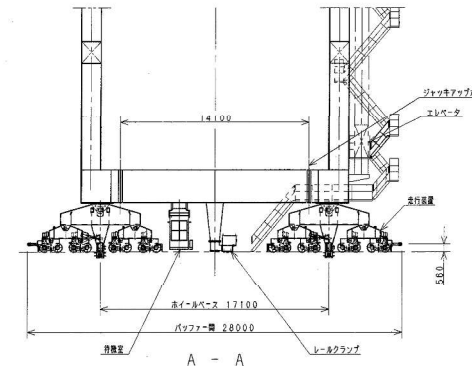
一般部(3種クレーン)

1) Aフレーム支柱	138㎡
計	138㎡

塗装面積計 **145㎡**

・ 構造物補修及び補修塗装

1) Aフレーム支柱
145㎡(推定腐食面積7㎡)

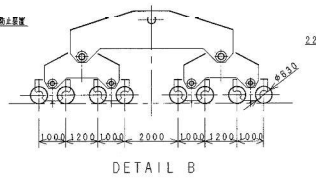
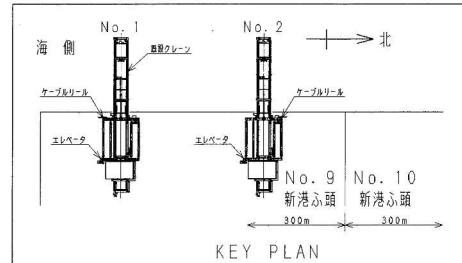


主要仕様

吊り上り量	60t	ボックリレー
定格荷重	アフリレータ	ボックリレー
コンテナ吊り	40.6' 44.0m 11.0m	
重量物	50.0' 44.0m 11.0m	
荷重制限荷重	定格荷重の1.25倍	

速度及び電動機

速度	電動機	ブレーキ	制御
m/min	台数		
巻上 70-150	250 2	連続	インバータ
横行 210	150 1	連続	インバータ
走行 45	9 16	30分	インバータ
駆動	68V/440V 2.20 1	30分	インバータ
電源	3相交流 6600V 50Hz		



NO. NAME MATERIAL QTY ONE TOTAL DWG. NO. P REMARKS

MITSUBI ENGINEERING & SHIPBUILDING CO., LTD.
DITA WORKS JAPAN

TITLE: MITSUI-PACECO PORTAINER GENERAL ARRANGEMENT 全体図

APPROVED: 岡田 3/72
CHECKED: 三崎 3/11
DRAWN: 藤井 3/10

SCALE: 1:200
DWG. NO.: 1T040256

BT4225 00-00
ISSUES: 04
FUJII 3/9

BT42251-00-1T0256.000

COPY RIGHT & PROPERTY RIGHT
THIS DRAWING IS THE PROPERTY OF MITSUBI ENGINEERING & SHIPBUILDING CO., LTD.
THE DATA OR INFORMATION HEREIN SHALL NOT BE COPIED, REPRODUCED, TRANSMITTED, OR OTHERWISE DISCLOSED IN ANY FORM OR BY ANY MEANS, WITHOUT THE WRITTEN PERMISSION OF MITSUBI ENGINEERING & SHIPBUILDING CO., LTD.

DATE: 2004.03.11
SCALE: 1:200
DWG. NO.: 1T040256