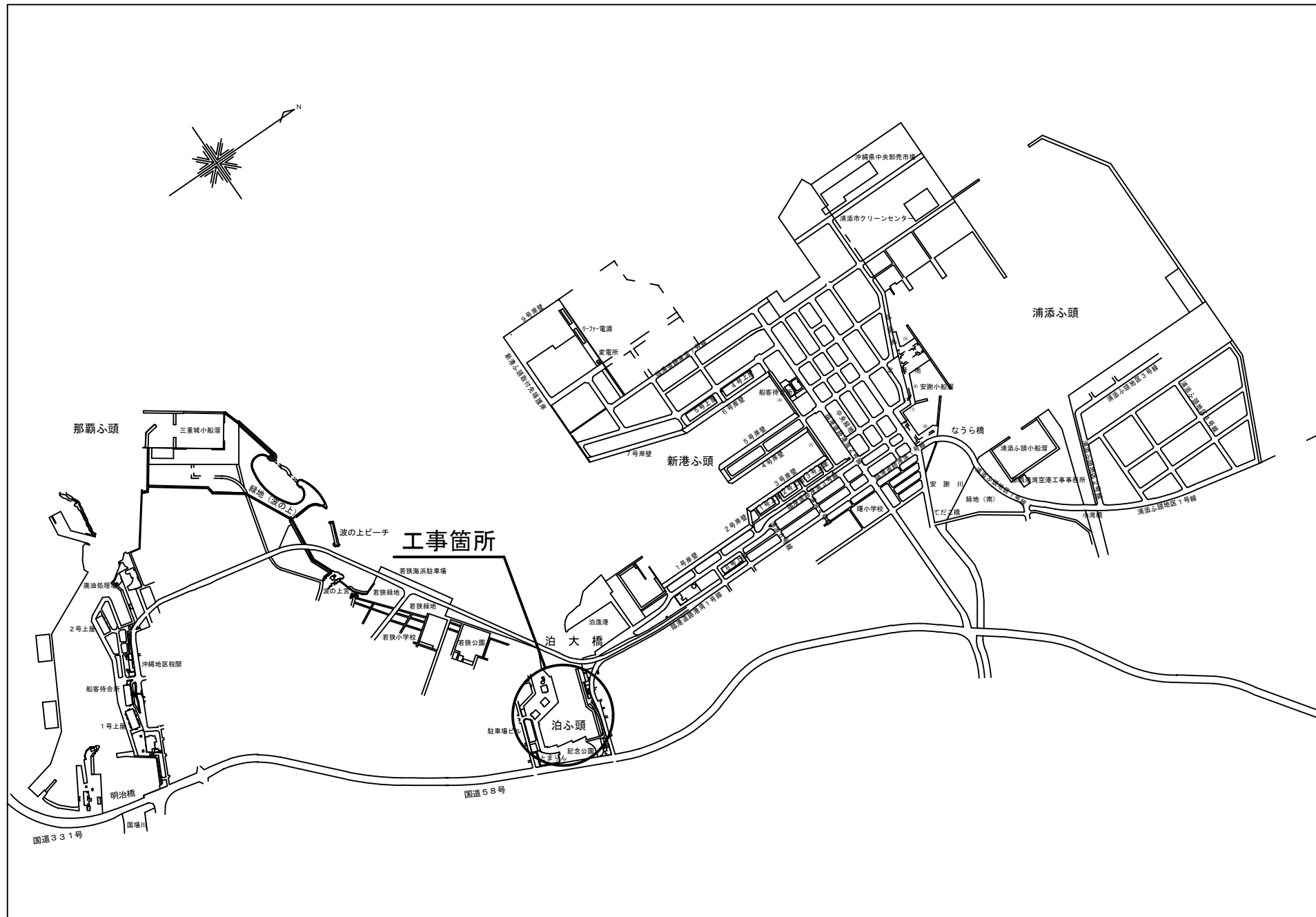


工事名：泊ふ頭多言語標識設置工事(R1)

位置：那覇港泊ふ頭地区

位置図

S=1:120,000



図面目録

図面番号	図面名称
7-1	位置図・図面目録
7-2	案内マップ、誘導サイン(大柱)配置図
7-3	誘導サイン(小柱、矢羽型)配置図
7-4	案内マップ詳細図
7-5	誘導サイン(大柱)詳細図
7-6	誘導サイン(小柱)詳細図
7-7	誘導サイン(矢羽型)詳細図

工事名	泊ふ頭多言語標識設置工事(R1)		
図面名	位置図・図面目録		
作成年月日	令和 2年 5月		
縮尺	図示	図面番号	7-1
那覇港管理組合企画建設部計画建設課			

船員会館

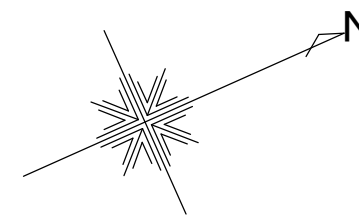
那覇ふ頭倉庫

2号岸壁

案内マップ、誘導サイン(大柱)配置図

(泊ふ頭)

S=1/1000



横断歩道

誘導サイン(大柱) N=4基

3号岸壁

横断歩道

4号岸壁

案内マップ N=1基

デッキ

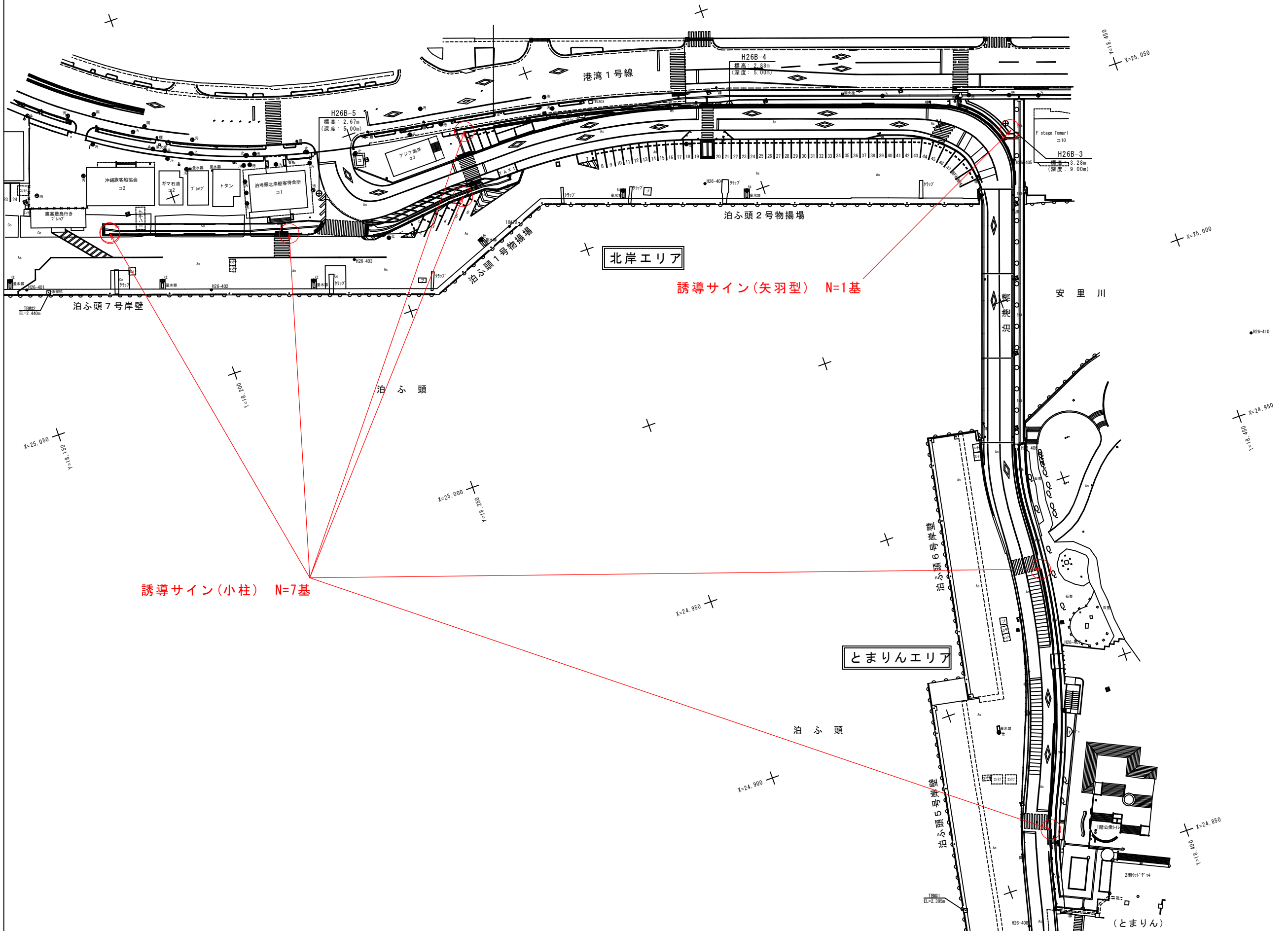
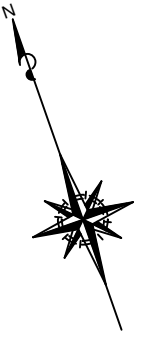
横断歩道

デッキ

とまりん

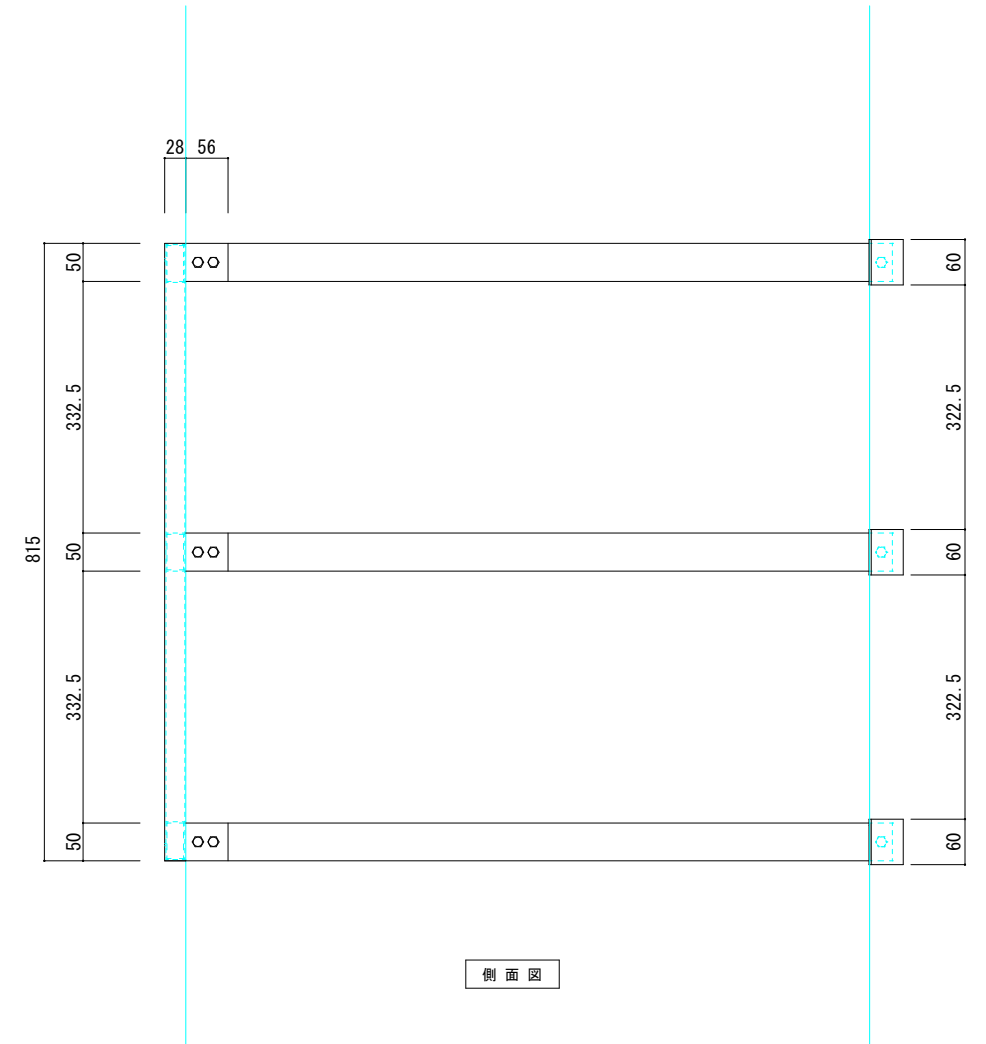
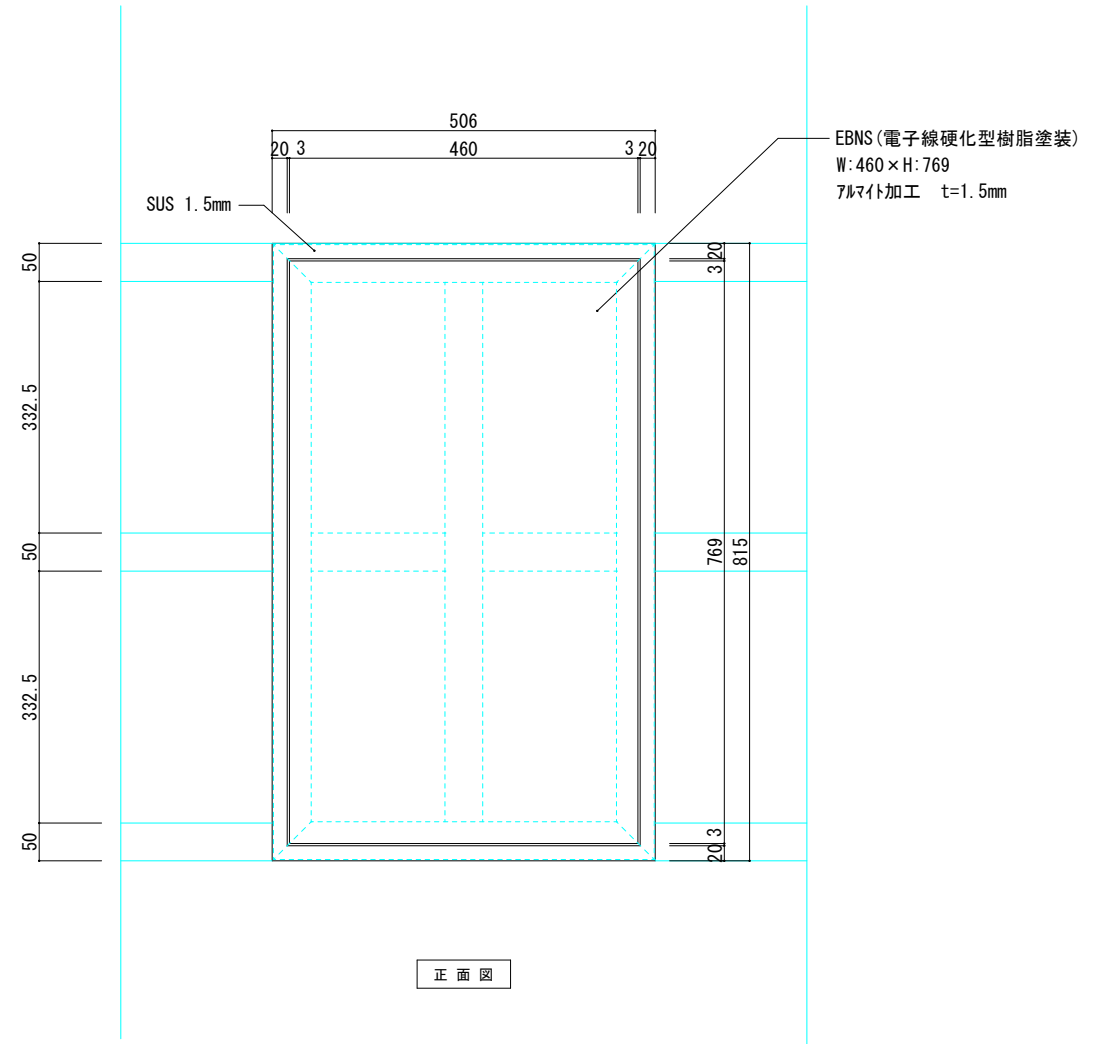
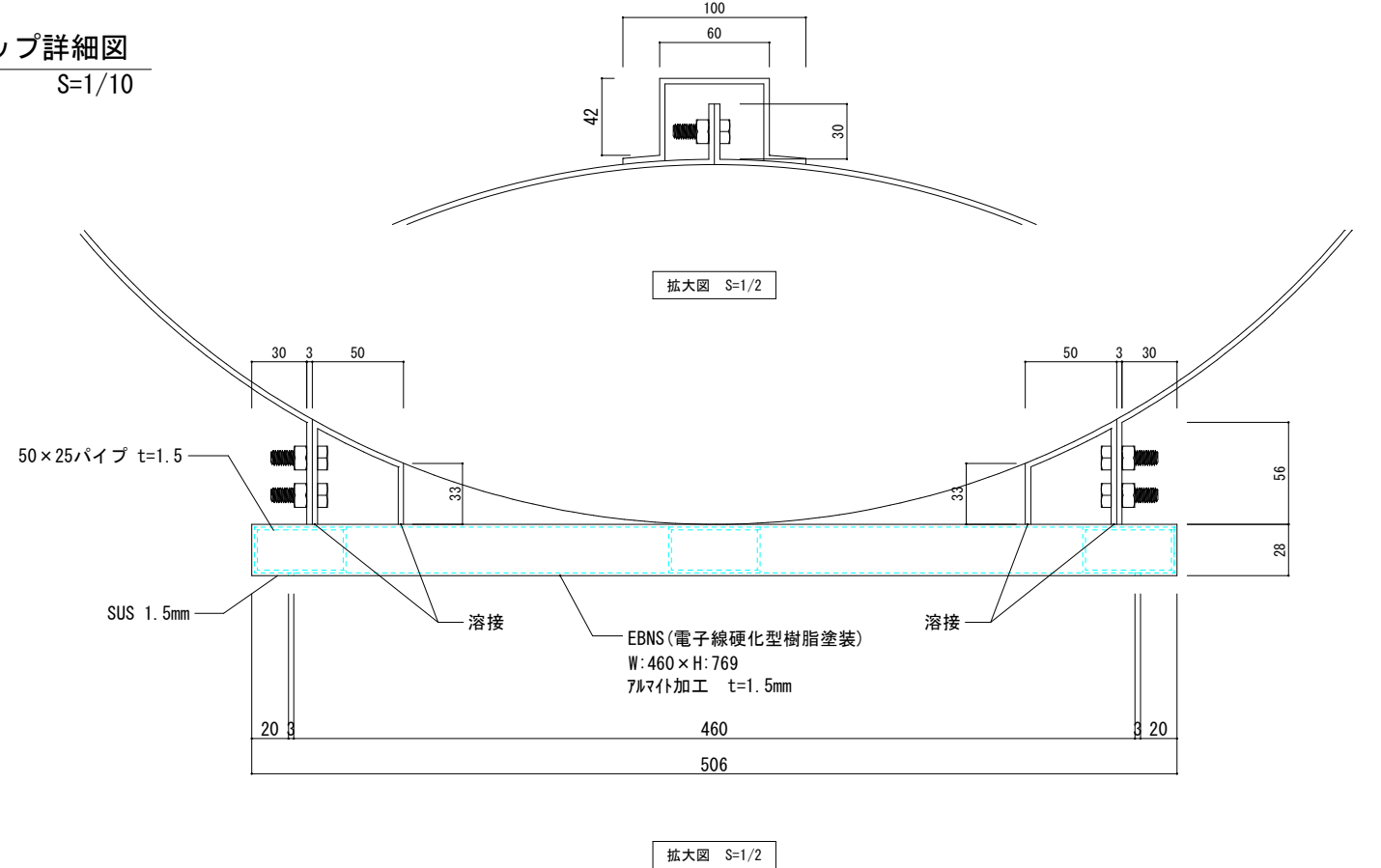
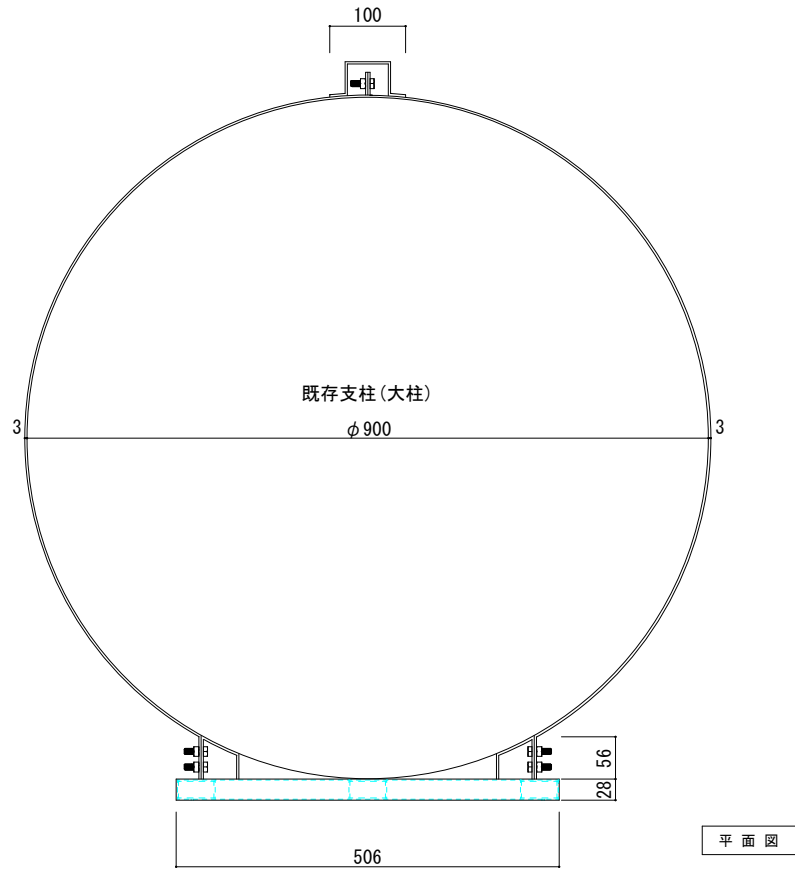
工事名	泊ふ頭多言語標識設置工事 (R1)		
図面名	案内マップ、誘導サイン(大柱)配置図		
作成年月日	令和 2年 5月		
縮尺	1/10	図面番号	7-2
那覇港管理組合企画建設部計画建設課			

誘導サイン(小柱、矢羽根型)配置図
(泊ふ頭) S=1/500



工事名	泊ふ頭多言語標識設置工事(R1)		
図面名	案内マップ		
作成年月日	令和 2年 5月		
縮尺	1/10	図面番号	7-3
那覇港管理組合企画建設部計画建設課			

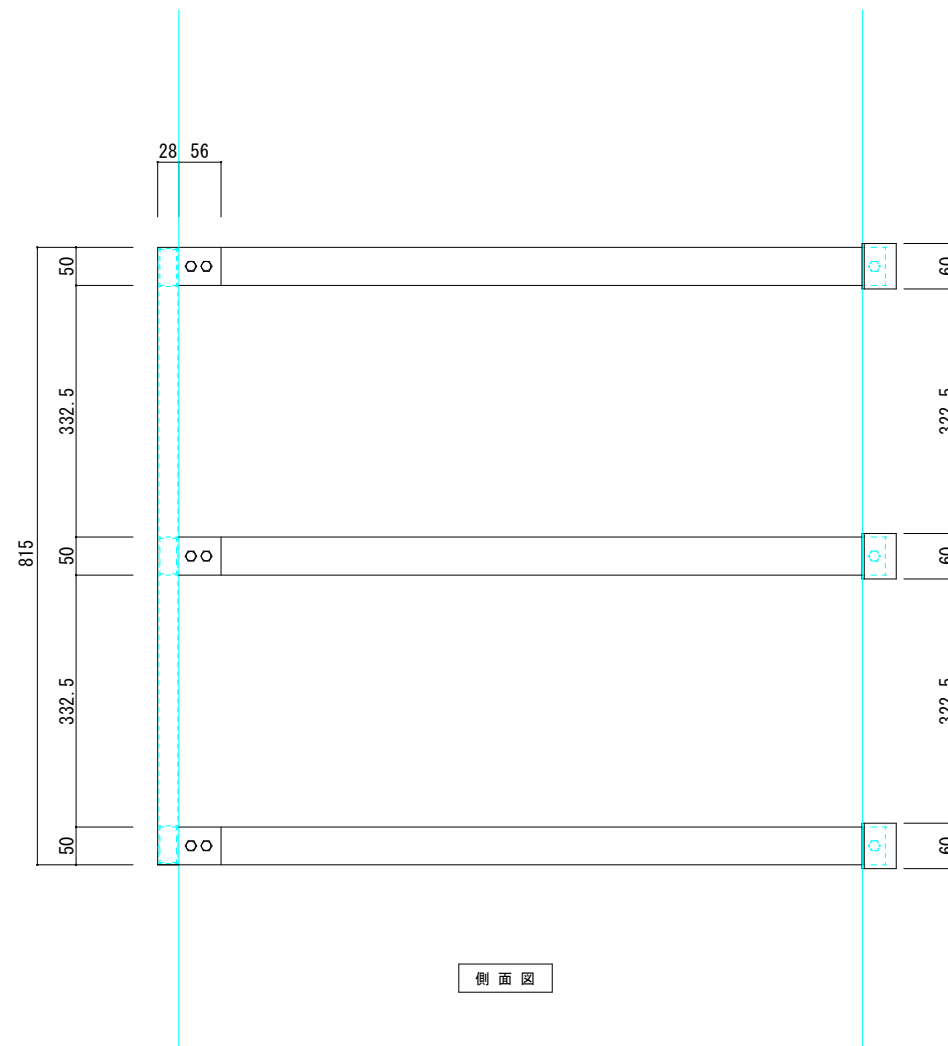
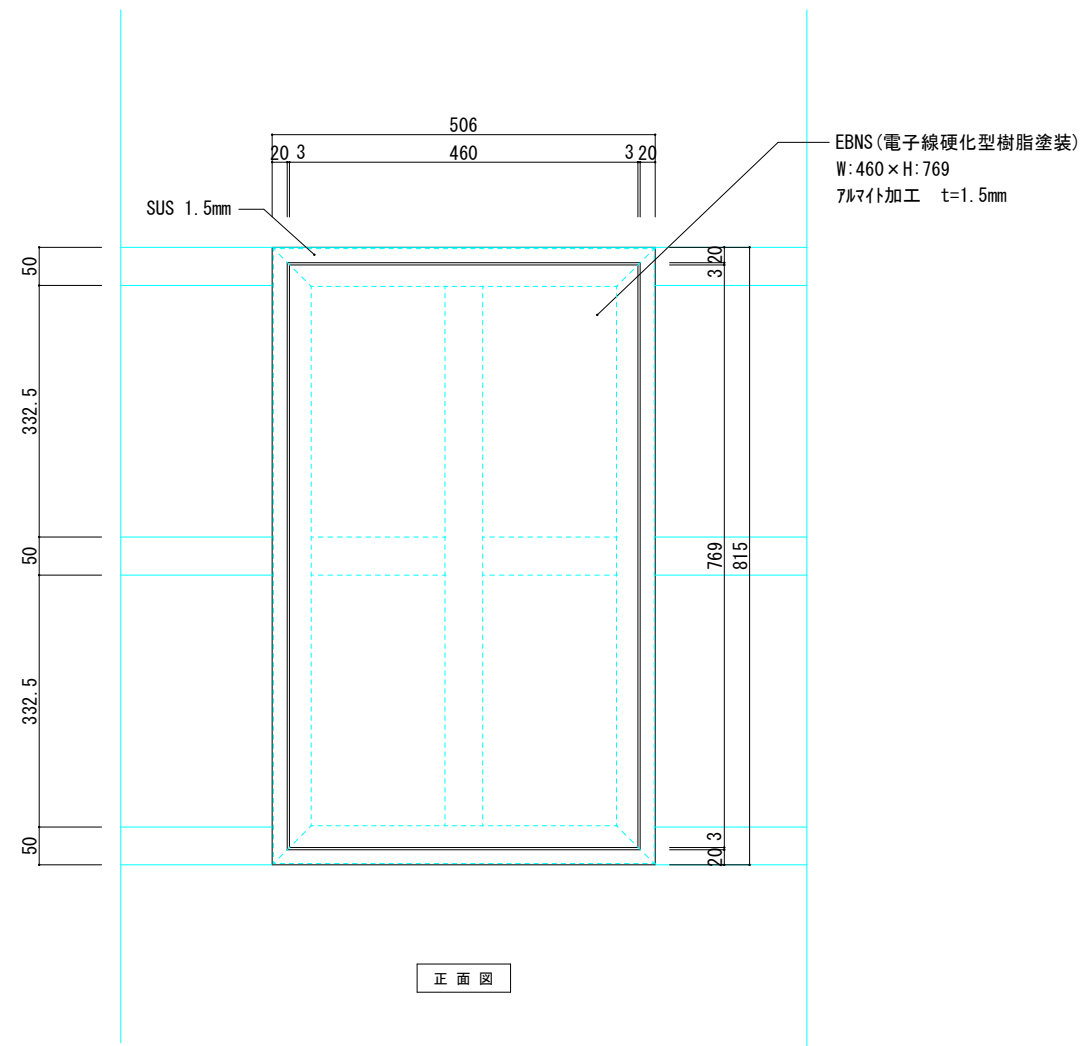
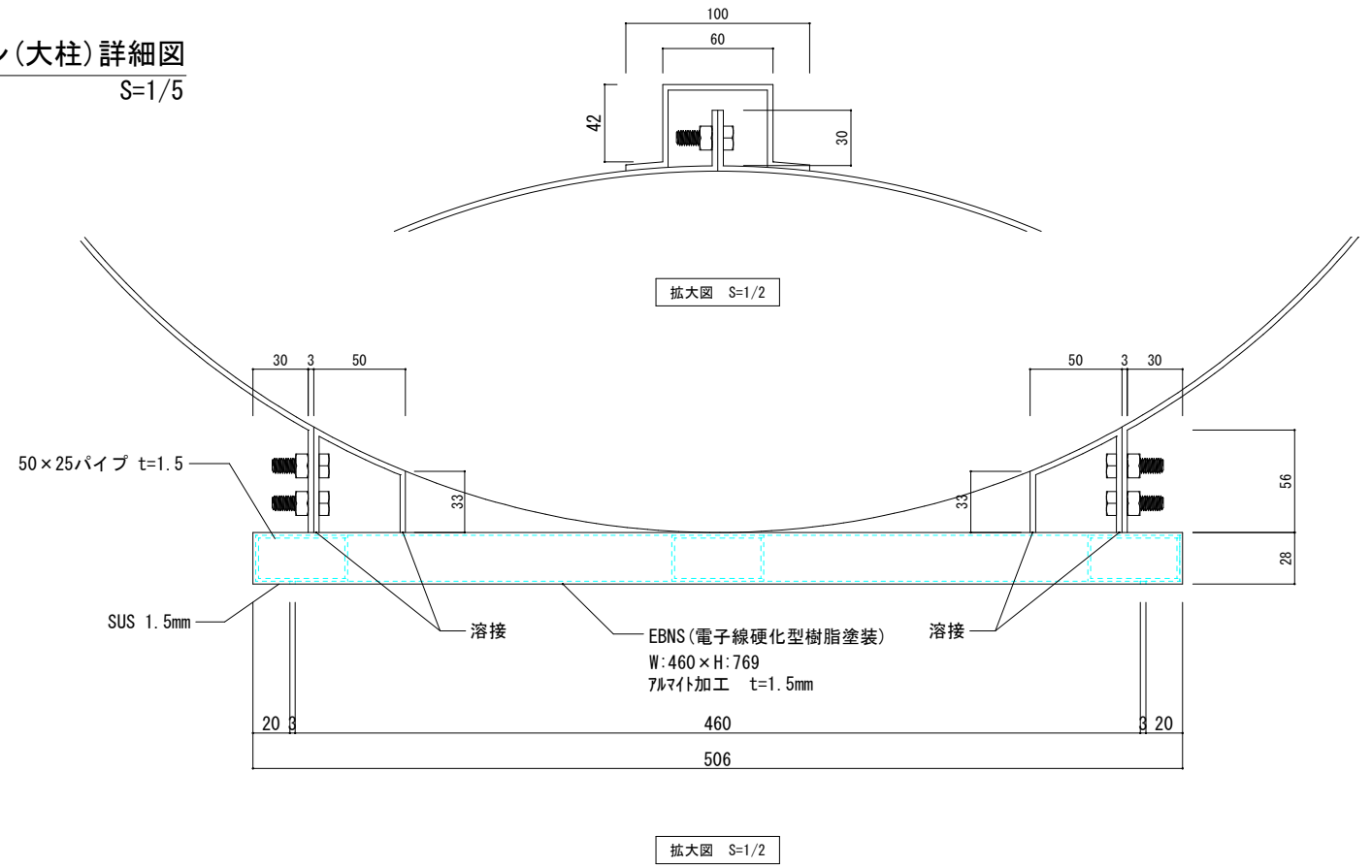
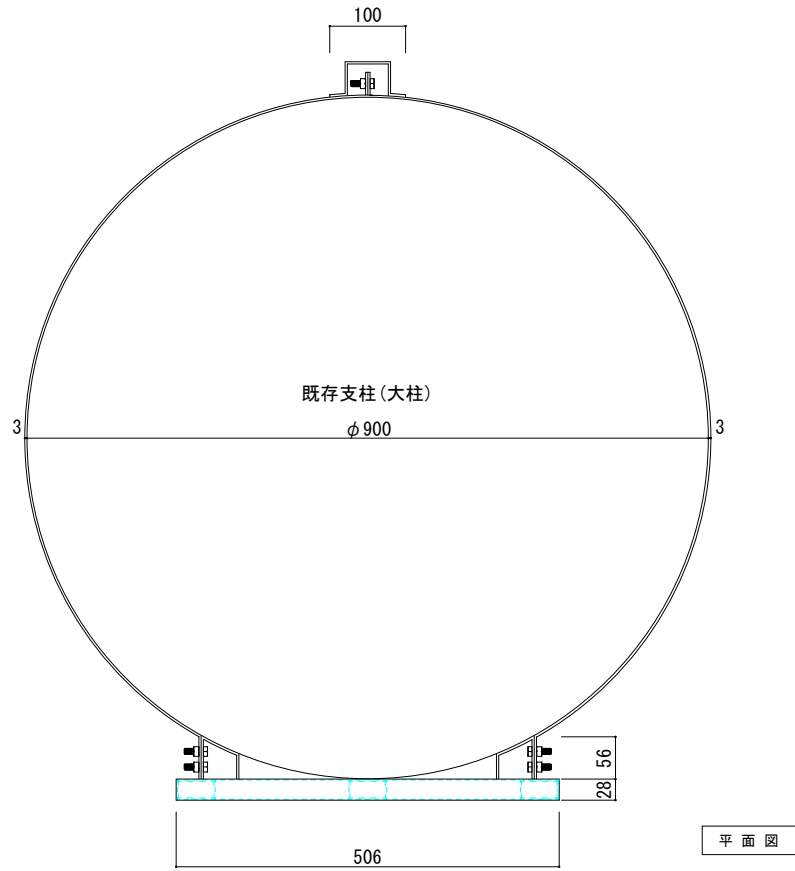
案内マップ詳細図
(泊ふ頭) S=1/10



- ※特記事項
- ・表示内容・本体塗装色については監督員と協議の上決定すること。
 - ・SWOM (サンシャインウェザー・オ・メーター) 5,500時間試験において遜色なし
 - ・耐タパコ熱

工事名	泊ふ頭多言語標識設置工事(R1)		
図面名	案内マップ詳細図		
作成年月日	令和 2年 5月		
縮尺	1/10	図面番号	7-4
那覇港管理組合 企画建設部 計画建設課			

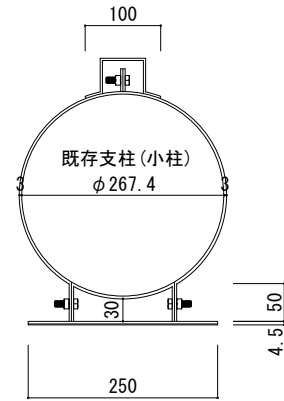
誘導サイン(大柱)詳細図
(泊ふ頭) S=1/5



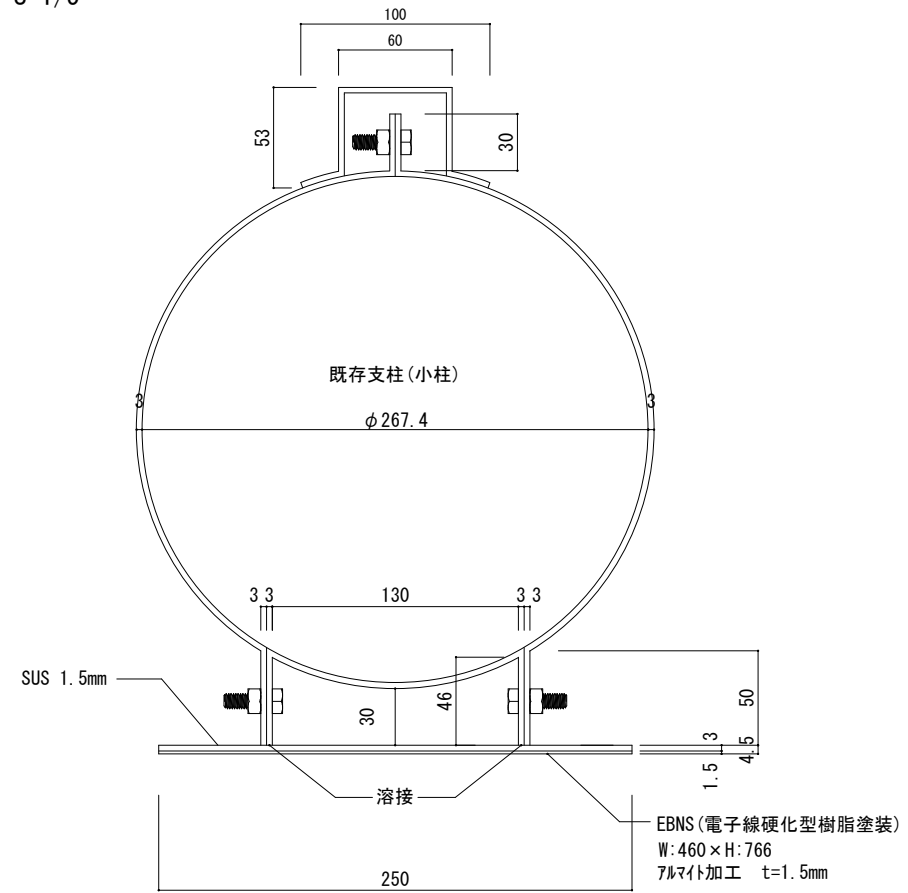
- ※特記事項
- ・表示内容・本体塗装色については監督員と協議の上決定すること。
 - ・SWOM(サンシャインウェザー・オ・メーター) 5,500時間試験において遜色なし
 - ・耐タバコ熱

工事名	泊ふ頭多言語標識設置工事(R1)		
図面名	誘導サイン(大柱)詳細図		
作成年月日	令和 2年 5月		
縮尺	1/5	図面番号	7-5
那覇港管理組合 企画建設部 計画建設課			

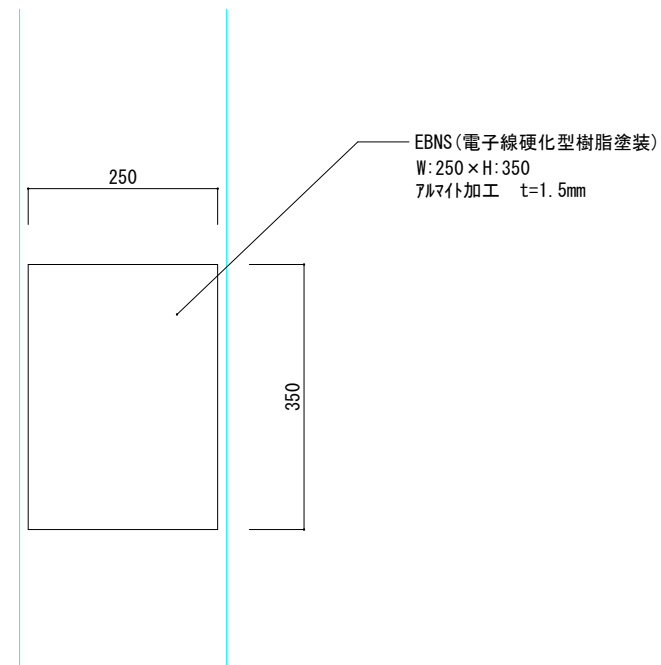
誘導サイン(小柱)詳細図
(泊ふ頭) S=1/5



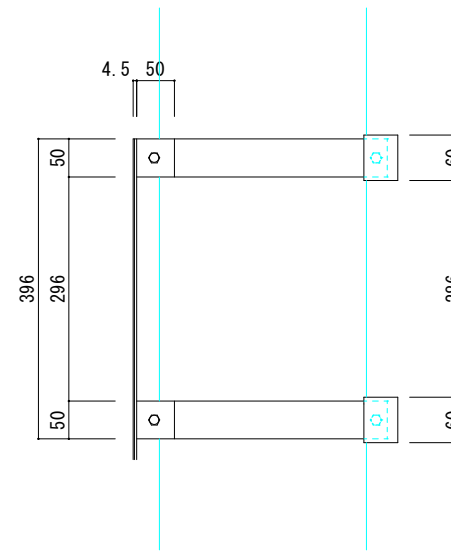
平面図



拡大図 S=1/2



正面図



側面図

※特記事項

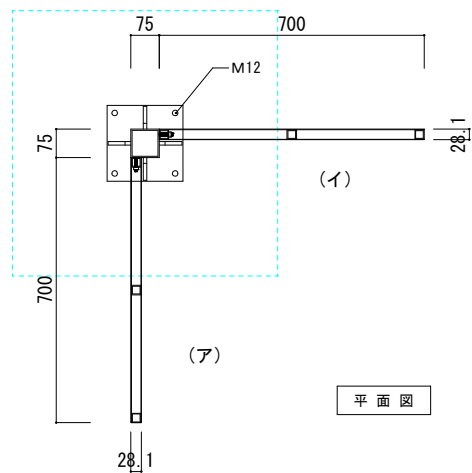
- ・表示内容・本体塗装色については監督員と協議の上決定すること。
- ・SWOM(サンシャインウェザー・オ・メーター)
5,500時間試験において遜色なし
- ・耐タバコ熱

工事名	泊ふ頭多言語標識設置工事(R1)		
図面名	誘導サイン(小柱)詳細図		
作成年月日	令和 2年 5月		
縮尺	1/5	図面番号	7-6
那覇港管理組合 企画建設部 計画建設課			

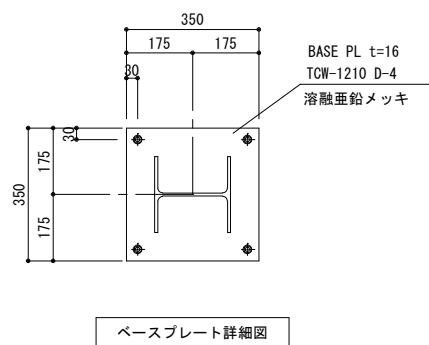
誘導サイン(矢羽型)詳細図

(泊ふ頭)

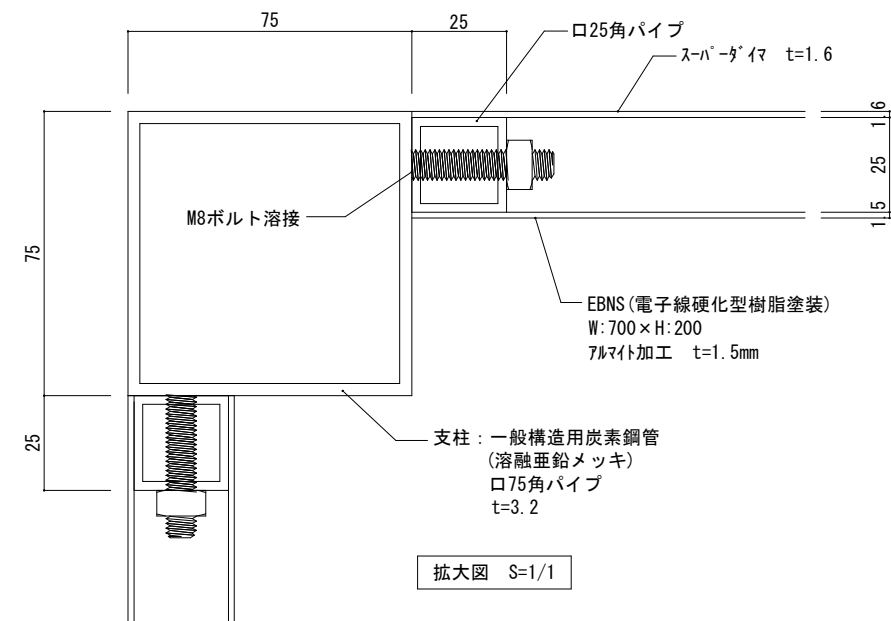
S=1/10



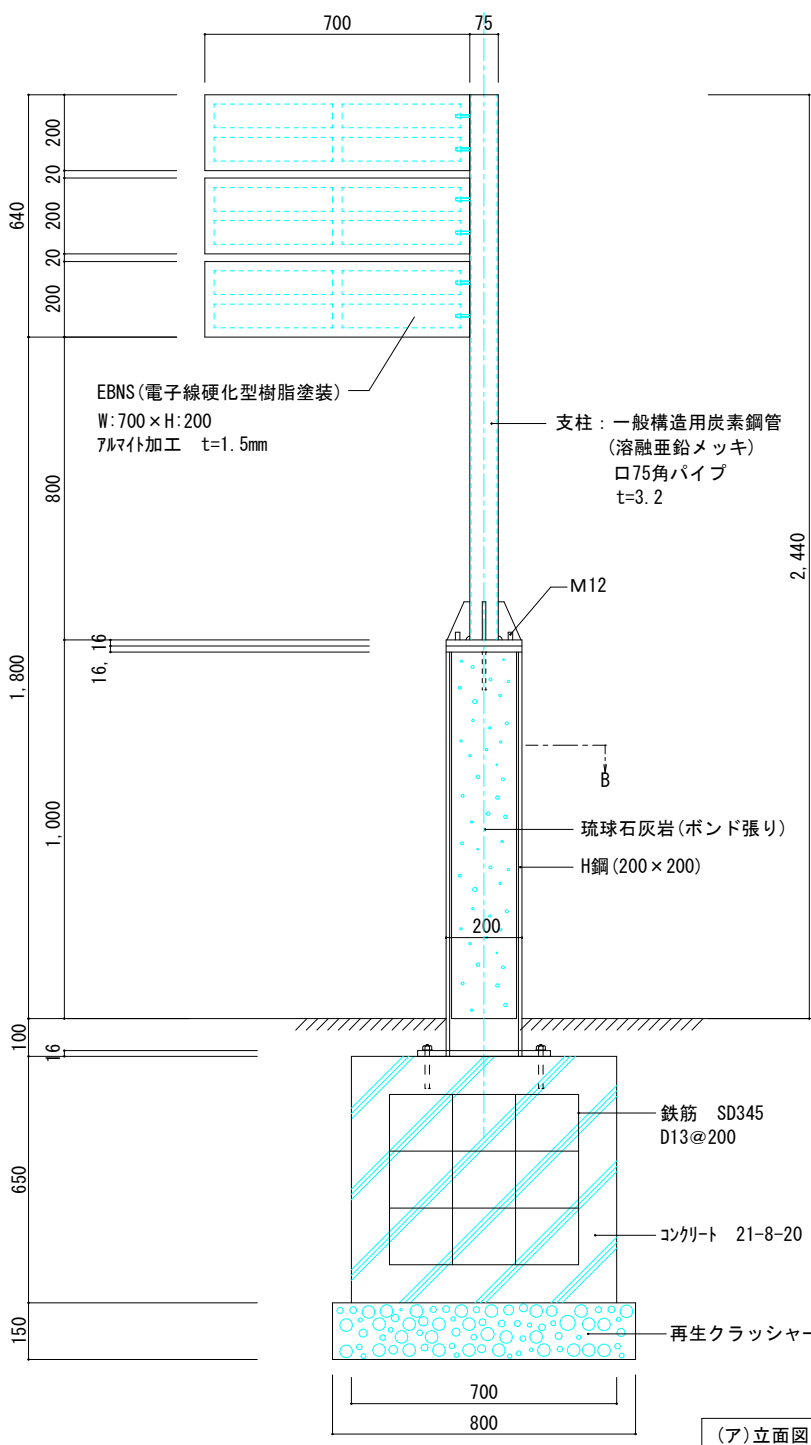
平面図



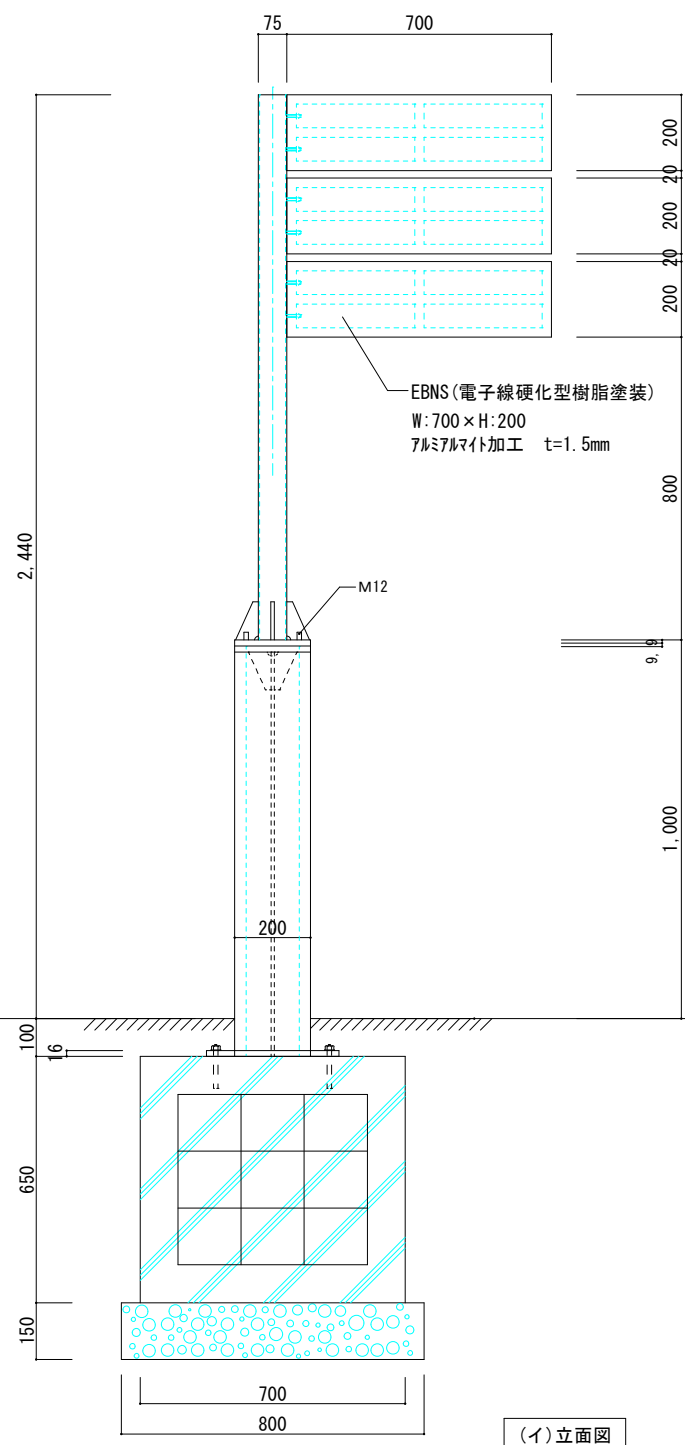
ベースプレート詳細図



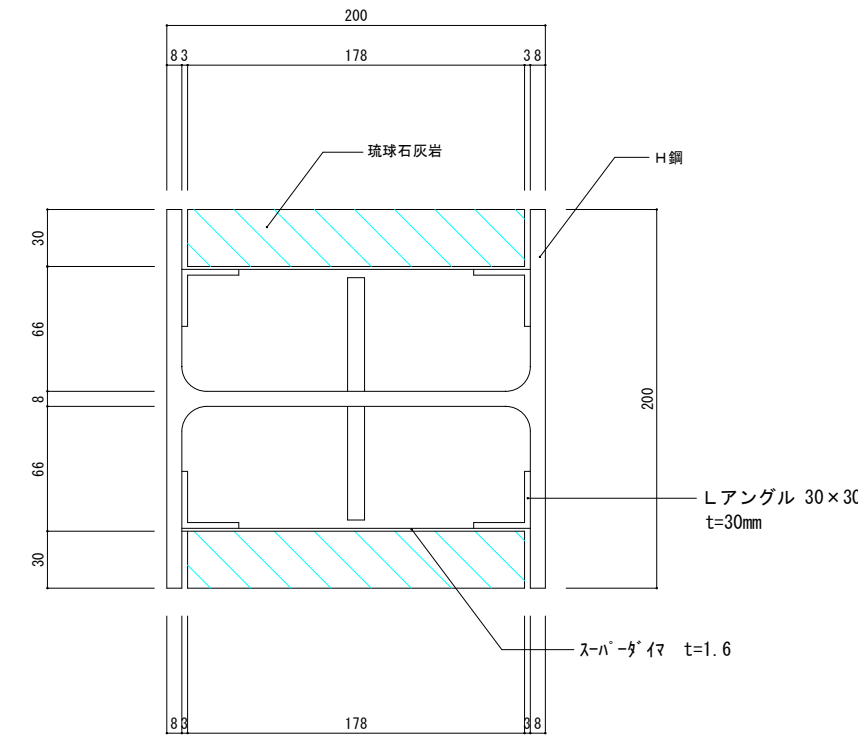
拡大図 S=1/1



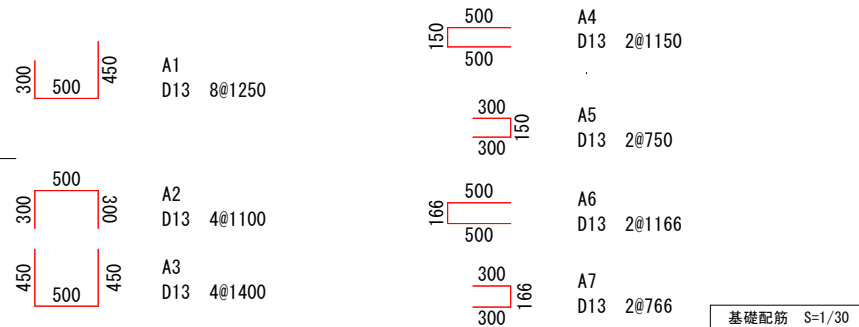
(ア)立面図



(イ)立面図



B断面図 S=1/1



基礎配筋 S=1/30

識別	径	長さ	本数	単位質量	1本あたり質量	質量	摘要
A 1	D13	1250	8	0.995	1.244	9.952	┌
2	"	1100	4	0.995	1.095	4.380	┌
3	"	1400	4	0.995	1.393	5.572	┌
4	"	1150	2	0.995	1.144	2.288	┌
5	"	750	2	0.995	0.746	1.492	┌
6	"	1166	2	0.995	1.160	2.320	┌
7	"	766	2	0.995	0.762	1.524	┌
						27.528	kg

工事名	泊ふ頭多言語標識設置工事(R1)		
図面名	誘導サイン(矢羽型)詳細図		
作成年月日	令和 2年 5月		
縮尺	1/10	図面番号	7-7
那覇港管理組合 企画建設部 計画建設課			